

ΚΟΙΝΩΦΕΛΗΣ
ΕΠΙΧΕΙΡΗΣΗ
Δ Η Μ Ο Υ
Π Α Τ Ρ Ε Ω Ν
Κ Α Ρ Ν Α Β Α Λ Ι
Π Α Τ Ρ Α Σ

Ταχ. Δ/ση: Ακτή Δυμαίων 84, Πάτρα, Τ.Κ. 26333

Τηλ: 2610 390917

Πληροφορίες: Μαρία Μπέλεχα

e-mail: info@carnivalpatras.grURL: www.carnivalpatras.gr

Αρ. πρωτ.

ΑΑ ΕΣΗΔΗΣ:

ΔΙΑΚΗΡΥΞΗ ΑΡ. /2024

**ΗΛΕΚΤΡΟΝΙΚΟΥ ΔΙΑΓΩΝΙΣΜΟΥ ΜΕ ΑΝΟΙΚΤΗ ΔΙΑΔΙΚΑΣΙΑ
ΚΑΤΩ ΤΩΝ ΟΡΙΩΝ****για την: «ΠΡΟΜΗΘΕΙΑ ΕΠΙΠΛΩΣΗΣ ΚΑΙ ΛΟΙΠΟΥ ΕΞΟΠΛΙΣΜΟΥ»**

στο πλαίσιο του Υποέργου 1

του Έργου: «SUB6.10 – Κόμβος Εκπαίδευσης για τον Πολιτισμό και τη
Δημιουργική Βιομηχανία» (ΟΠΣ ΤΑ 5223297)

ενταγμένου στο Ταμείο Ανάκαμψης και Ανθεκτικότητας

Κριτήριο Ανάθεσης: η πλέον συμφέρουσα από οικονομική άποψη προσφορά
βάσει της τιμής.**Προϋπολογισμός:** 147.299,95€ μη συμπεριλαμβανομένου Φ.Π.Α.
182.651,94€ συμπεριλαμβανομένου Φ.Π.Α.

Ημερομηνία Αποσφράγισης των Προσφορών:/...../2024

Καταληκτική Ημερομηνία Υποβολής Προσφορών:/...../2024

Πάτρα, 2024

Περιεχόμενα

ΠΕΡΙΕΧΟΜΕΝΑ	2
1. ΑΝΑΘΕΤΟΥΣΑ ΑΡΧΗ ΚΑΙ ΑΝΤΙΚΕΙΜΕΝΟ ΣΥΜΒΑΣΗΣ	4
1.1 ΣΤΟΙΧΕΙΑ ΑΝΑΘΕΤΟΥΣΑΣ ΑΡΧΗΣ	4
1.2 ΣΤΟΙΧΕΙΑ ΔΙΑΔΙΚΑΣΙΑΣ-ΧΡΗΜΑΤΟΔΟΤΗΣΗ	5
1.3 ΣΥΝΟΠΤΙΚΗ ΠΕΡΙΓΡΑΦΗ ΦΥΣΙΚΟΥ ΚΑΙ ΟΙΚΟΝΟΜΙΚΟΥ ΑΝΤΙΚΕΙΜΕΝΟΥ ΤΗΣ ΣΥΜΒΑΣΗΣ	5
1.4 ΘΕΣΜΙΚΟ ΠΛΑΙΣΙΟ	6
1.5 ΠΡΟΘΕΣΜΙΑ ΠΑΡΑΛΑΒΗΣ ΠΡΟΣΦΟΡΩΝ	9
1.6 ΔΗΜΟΣΙΟΤΗΤΑ	9
1.7 ΑΡΧΕΣ ΕΦΑΡΜΟΖΟΜΕΝΕΣ ΣΤΗ ΔΙΑΔΙΚΑΣΙΑ ΣΥΝΑΨΗΣ	10
2. ΓΕΝΙΚΟΙ ΚΑΙ ΕΙΔΙΚΟΙ ΟΡΟΙ ΣΥΜΜΕΤΟΧΗΣ	11
2.1 ΓΕΝΙΚΕΣ ΠΛΗΡΟΦΟΡΙΕΣ	11
2.1.1 Έγγραφα της σύμβασης	11
2.1.2 Επικοινωνία - Πρόσβαση στα έγγραφα της Σύμβασης	11
2.1.3 Παροχή Διευκρινίσεων	11
2.1.4 Γλώσσα.....	12
2.1.5 Εγγυήσεις.....	12
2.1.6 Προστασία Προσωπικών Δεδομένων	13
2.2 ΔΙΚΑΙΩΜΑ ΣΥΜΜΕΤΟΧΗΣ – ΚΡΙΤΗΡΙΑ ΠΟΙΟΤΙΚΗΣ ΕΠΙΛΟΓΗΣ	13
2.2.1 Δικαίωμα συμμετοχής	13
2.2.2 Εγγύηση συμμετοχής	14
2.2.3 Λόγοι αποκλεισμού.....	14
2.2.4 Καταλληλότητα άσκησης επαγγελματικής δραστηριότητας	19
2.2.5 Οικονομική και χρηματοοικονομική επάρκεια	19
2.2.6 Τεχνική και επαγγελματική ικανότητα.....	19
2.2.7 Πρότυπα διασφάλισης ποιότητας και πρότυπα περιβαλλοντικής διαχείρισης	19
2.2.8 Στήριξη στην ικανότητα τρίτων – Υπεργολαβία	20
2.2.8.1. Στήριξη στην ικανότητα τρίτων	20
2.2.8.2. Υπεργολαβία	20
2.2.9. Κανόνες απόδειξης ποιοτικής επιλογής	20
2.3 ΚΡΙΤΗΡΙΑ ΑΝΑΘΕΣΗΣ	29
2.3.1 Κριτήριο ανάθεσης	29
2.4 ΚΑΤΑΡΤΙΣΗ – ΠΕΡΙΕΧΟΜΕΝΟ ΠΡΟΣΦΟΡΩΝ.....	29
2.4.1 Γενικοί όροι υποβολής προσφορών	29
2.4.2 Χρόνος και Τρόπος υποβολής προσφορών	30
2.4.3 Περιεχόμενα Φακέλου «Δικαιολογητικά Συμμετοχής- Τεχνική Προσφορά»	32
2.4.3.1 Δικαιολογητικά Συμμετοχής.....	32
2.4.3.2 Τεχνική προσφορά	33
2.4.4 Περιεχόμενα Φακέλου «Οικονομική Προσφορά» / Τρόπος σύνταξης και υποβολής οικονομικών προσφορών.....	33
2.4.5 Χρόνος ισχύος των προσφορών.....	34
2.4.6 Λόγοι απόρριψης προσφορών.....	34
3. ΔΙΕΝΕΡΓΕΙΑ ΔΙΑΔΙΚΑΣΙΑΣ - ΑΞΙΟΛΟΓΗΣΗ ΠΡΟΣΦΟΡΩΝ	36
3.1 ΑΠΟΣΦΡΑΓΙΣΗ ΚΑΙ ΑΞΙΟΛΟΓΗΣΗ ΠΡΟΣΦΟΡΩΝ	36
3.1.1 Ηλεκτρονική αποσφράγιση προσφορών	36
3.1.2 Αξιολόγηση προσφορών	36
3.2 ΠΡΟΣΚΛΗΣΗ ΥΠΟΒΟΛΗΣ ΔΙΚΑΙΟΛΟΓΗΤΙΚΩΝ ΠΡΟΣΩΡΙΝΟΥ ΑΝΑΔΟΧΟΥ – ΔΙΚΑΙΟΛΟΓΗΤΙΚΑ ΠΡΟΣΩΡΙΝΟΥ ΑΝΑΔΟΧΟΥ	38
3.3 ΚΑΤΑΚΥΡΩΣΗ – ΣΥΝΑΨΗ ΣΥΜΒΑΣΗΣ	39
3.4 ΠΡΟΔΙΚΑΣΤΙΚΕΣ ΠΡΟΣΦΥΓΕΣ - ΠΡΟΣΩΡΙΝΗ ΚΑΙ ΟΡΙΣΤΙΚΗ ΔΙΚΑΣΤΙΚΗ ΠΡΟΣΤΑΣΙΑ	41
3.5 ΜΑΤΑΙΩΣΗ ΔΙΑΔΙΚΑΣΙΑΣ	43

4.	ΟΡΟΙ ΕΚΤΕΛΕΣΗΣ ΤΗΣ ΣΥΜΒΑΣΗΣ	44
4.1	ΕΓΓΥΗΣΕΙΣ (ΚΑΛΗΣ ΕΚΤΕΛΕΣΗΣ, ΚΑΛΗΣ ΛΕΙΤΟΥΡΓΙΑΣ)	44
4.2	ΣΥΜΒΑΤΙΚΟ ΠΛΑΙΣΙΟ - ΕΦΑΡΜΟΣΤΕΑ ΝΟΜΟΘΕΣΙΑ	45
4.3	ΌΡΟΙ ΕΚΤΕΛΕΣΗΣ ΤΗΣ ΣΥΜΒΑΣΗΣ.....	45
4.4	ΥΠΕΡΓΟΛΑΒΙΑ	47
4.5	ΤΡΟΠΟΠΟΙΗΣΗ ΣΥΜΒΑΣΗΣ ΚΑΤΑ ΤΗ ΔΙΑΡΚΕΙΑ ΤΗΣ	47
4.6	ΔΙΚΑΙΩΜΑ ΜΟΝΟΜΕΡΟΥΣ ΛΥΣΗΣ ΤΗΣ ΣΥΜΒΑΣΗΣ	48
5.	ΕΙΔΙΚΟΙ ΟΡΟΙ ΕΚΤΕΛΕΣΗΣ ΤΗΣ ΣΥΜΒΑΣΗΣ	49
5.1	ΤΡΟΠΟΣ ΠΛΗΡΩΜΗΣ	49
5.2	ΚΗΡΥΞΗ ΟΙΚΟΝΟΜΙΚΟΥ ΦΟΡΕΑ ΕΚΠΤΩΤΟΥ - ΚΥΡΩΣΕΙΣ	50
5.3	ΔΙΟΙΚΗΤΙΚΕΣ ΠΡΟΣΦΥΓΕΣ ΚΑΤΑ ΤΗ ΔΙΑΔΙΚΑΣΙΑ ΕΚΤΕΛΕΣΗΣ ΤΩΝ ΣΥΜΒΑΣΕΩΝ	52
5.4	ΔΙΚΑΣΤΙΚΗ ΕΠΙΛΥΣΗ ΔΙΑΦΟΡΩΝ	52
6.	ΧΡΟΝΟΣ ΚΑΙ ΤΡΟΠΟΣ ΕΚΤΕΛΕΣΗΣ	53
6.1	ΧΡΟΝΟΣ ΠΑΡΑΔΟΣΗΣ ΑΓΑΘΩΝ	53
6.2	ΠΑΡΑΛΑΒΗ ΑΓΑΘΩΝ – ΧΡΟΝΟΣ ΚΑΙ ΤΡΟΠΟΣ ΠΑΡΑΛΑΒΗΣ ΑΓΑΘΩΝ	53
6.3	ΕΙΔΙΚΟΙ ΟΡΟΙ ΝΑΥΛΩΣΗΣ – ΑΣΦΑΛΙΣΗΣ - ΑΝΑΚΟΙΝΩΣΗΣ ΦΟΡΤΩΣΗΣ ΚΑΙ ΠΟΙΟΤΙΚΟΥ ΕΛΕΓΧΟΥ ΣΤΟ ΕΞΩΤΕΡΙΚΟ	54
6.4	ΑΠΟΡΡΙΨΗ ΣΥΜΒΑΤΙΚΩΝ ΑΓΑΘΩΝ – ΑΝΤΙΚΑΤΑΣΤΑΣΗ	54
6.5	ΔΕΙΓΜΑΤΑ – ΔΕΙΓΜΑΤΟΛΗΨΙΑ – ΕΡΓΑΣΤΗΡΙΑΚΕΣ ΕΞΕΤΑΣΕΙΣ	55
6.6	ΕΓΓΥΗΜΕΝΗ ΛΕΙΤΟΥΡΓΙΑ ΠΡΟΜΗΘΕΙΑΣ.....	55
6.7	ΑΝΑΠΡΟΣΑΡΜΟΓΗ ΤΙΜΗΣ	55
6.8	ΕΠΙΚΑΙΡΟΠΟΙΗΣΗ ΤΕΧΝΙΚΩΝ ΠΡΟΔΙΑΓΡΑΦΩΝ ΚΑΤΑ ΤΗΝ ΕΚΤΕΛΕΣΗ ΤΗΣ ΣΥΜΒΑΣΗΣ	55
	ΠΑΡΑΡΤΗΜΑΤΑ	57
	ΠΑΡΑΡΤΗΜΑ Ι – ΑΝΑΛΥΤΙΚΗ ΠΕΡΙΓΡΑΦΗ ΦΥΣΙΚΟΥ ΚΑΙ ΟΙΚΟΝΟΜΙΚΟΥ ΑΝΤΙΚΕΙΜΕΝΟΥ ΤΗΣ ΣΥΜΒΑΣΗΣ	57
	ΠΑΡΑΡΤΗΜΑ ΙΙ – ΤΕΧΝΙΚΗ ΠΡΟΣΦΟΡΑ ΦΥΛΛΟ ΣΥΜΜΟΡΦΩΣΗΣ	144
	ΠΑΡΑΡΤΗΜΑ ΙΙΙ – ΕΕΕΣ.....	164
	ΠΑΡΑΡΤΗΜΑ ΙV – ΥΠΟΔΕΙΓΜΑ ΟΙΚΟΝΟΜΙΚΗΣ ΠΡΟΣΦΟΡΑΣ.....	165
	ΠΑΡΑΡΤΗΜΑ V – ΥΠΟΔΕΙΓΜΑΤΑ ΕΓΓΥΗΤΙΚΩΝ ΕΠΙΣΤΟΛΩΝ	168
	ΠΑΡΑΡΤΗΜΑ VI – ΕΝΗΜΕΡΩΣΗ ΓΙΑ ΤΗΝ ΠΡΟΣΤΑΣΙΑ ΠΡΟΣΩΠΙΚΩΝ ΔΕΔΟΜΕΝΩΝ	172

1. ΑΝΑΘΕΤΟΥΣΑ ΑΡΧΗ ΚΑΙ ΑΝΤΙΚΕΙΜΕΝΟ ΣΥΜΒΑΣΗΣ

1.1 Στοιχεία Αναθέτουσας Αρχής

Επωνυμία	ΚΟΙΝΩΦΕΛΗΣ ΕΠΙΧΕΙΡΗΣΗ ΔΗΜΟΥ ΠΑΤΡΕΩΝ – ΚΑΡΝΑΒΑΛΙ ΠΑΤΡΑΣ
Αριθμός Φορολογικού Μητρώου (Α.Φ.Μ.)	997992855
Κωδικός Αναθέτουσας Αρχής για την ηλεκτρονική τιμολόγηση	1007.E89365.0001
Ταχυδρομική διεύθυνση	ΑΚΤΗ ΔΥΜΑΙΩΝ 84
Πόλη	ΠΑΤΡΑ
Ταχυδρομικός Κωδικός	26333
Τηλέφωνο	2610-390917
Ηλεκτρονικό Ταχυδρομείο (e-mail)	info@carnivalpatras.gr
Αρμόδια για πληροφορίες	Μαρία Μπέλεχα
Γενική Διεύθυνση στο διαδίκτυο (URL)	www.carnivalpatras.gr

Είδος Αναθέτουσας Αρχής

Η Αναθέτουσα Αρχή είναι το νομικό πρόσωπο ιδιωτικού δικαίου (Ν.Π.Ι.Δ.) με την επωνυμία «ΚΟΙΝΩΦΕΛΗΣ ΕΠΙΧΕΙΡΗΣΗ ΔΗΜΟΥ ΠΑΤΡΕΩΝ – ΚΑΡΝΑΒΑΛΙ ΠΑΤΡΑΣ» (ΚΕΔΗΠ) (ΦΕΚ 1117/τ.Β/03-06-2011).

Κύρια δραστηριότητα Α.Α.

Στις κύριες δραστηριότητες της Αναθέτουσας Αρχής περιλαμβάνεται:

- Ο σχεδιασμός και η υλοποίηση του ετήσιου προγράμματος δραστηριοτήτων και εκδηλώσεων του Πατρινού Καρναβαλιού.
- Η λειτουργία του εργαστηρίου καρναβαλικών κατασκευών για την κάλυψη των αναγκών του καρναβαλιού, του Δήμου, των ΝΠΔΔ του, των μη κερδοσκοπικών φορέων της πόλης.
- Η προβολή της ιδιαίτερης καρναβαλικής τεχνοτροπίας και αισθητικής με την προώθηση ή πώληση έργων και κατασκευών που παράγονται από το καρναβαλικό εργαστήριο.
- Η εφαρμογή πολιτικών για την περαιτέρω ανάπτυξη, ανάδειξη και προστασία του θεσμού «ΠΑΤΡΙΝΟ ΚΑΡΝΑΒΑΛΙ».

Στοιχεία Επικοινωνίας

- α) Τα έγγραφα της σύμβασης είναι διαθέσιμα για ελεύθερη, πλήρη, άμεση & δωρεάν ηλεκτρονική πρόσβαση μέσω της Διαδικτυακής Πύλης (www.promitheus.gov.gr) του ΟΠΣ ΕΣΗΔΗΣ.
- β) Κάθε είδους επικοινωνία και ανταλλαγή πληροφοριών πραγματοποιείται μέσω του ΕΣΗΔΗΣ Προμήθειες και Υπηρεσίες (εφεξής ΕΣΗΔΗΣ), το οποίο είναι προσβάσιμο από τη Διαδικτυακή Πύλη (www.promitheus.gov.gr) του ΟΠΣ ΕΣΗΔΗΣ.

1.2 Στοιχεία Διαδικασίας-Χρηματοδότηση

Είδος διαδικασίας

Ο διαγωνισμός θα διεξαχθεί με την ανοικτή διαδικασία του άρθρου 27 του ν. 4412/2016.

Χρηματοδότηση της σύμβασης

Φορέας χρηματοδότησης της παρούσας σύμβασης είναι το **Υπουργείο Πολιτισμού (ΟΠΣ ΤΑ 5223297)**, κωδικός **ΣΑΤΑ 014** και Ενάριθμος Έργου **2024ΤΑ01400002**. Η δαπάνη για την εν λόγω σύμβαση βαρύνει τον Κ.Α., με σχετική πίστωση του τακτικού προϋπολογισμού των οικονομικών ετών 2024-2025 της ΚΕΔΗΠ–Καρναβάλι Πάτρας.

Για την παρούσα διαδικασία έχει εκδοθεί η υπ' αριθμ. πρωτ. / (ΑΔΑ:, ΑΔΑΜ:) Απόφαση Ανάληψης Πολυετούς Υποχρέωσης, ποσού για τα οικονομικά έτη 2024-2025 και έλαβε α/α καταχώρησης στο Μητρώο Δεσμεύσεων / Βιβλίο Εγκρίσεων & Εντολών Πληρωμής του φορέα.

Η σύμβαση περιλαμβάνεται στο **Υποέργο 1 «Προμήθεια Επίπλωσης και Λοιπού Εξοπλισμού»** του Έργου: **«SUB6.10 – Κόμβος Εκπαίδευσης για τον Πολιτισμό και τη Δημιουργική Βιομηχανία»**, η οποία έχει ενταχθεί στο Ταμείο Ανάκαμψης και Ανθεκτικότητας με βάση την με αρ. πρωτ. 26558 ΕΞ 2024/19-02-2024 (ΑΔΑ: ΨΤΥΨΗ-Ψ71) Απόφαση του Αναπληρωτή Υπουργού Οικονομικών και έχει λάβει κωδικό ΟΠΣ ΤΑ: 5223297.

Η παρούσα σύμβαση υλοποιείται στο πλαίσιο του Εθνικού Σχεδίου Ανάκαμψης και Ανθεκτικότητας «Ελλάδα 2.0» με τη χρηματοδότηση της Ευρωπαϊκής Ένωσης – NextGenerationEU.

1.3 Συνοπτική Περιγραφή φυσικού και οικονομικού αντικείμενου της σύμβασης

Αντικείμενο της σύμβασης είναι η προμήθεια και εγκατάσταση εξοπλισμού επίπλωσης και λοιπού εξοπλισμού, σύμφωνα με την Εγκεκριμένη Μελέτη (ΑΔΑ: 6ΝΛΣΟΚΩΞ-ΚΚΚ), η οποία αποτελεί αναπόσπαστο τμήμα της παρούσας Διακήρυξης. Συνοπτικά, η προμήθεια του εξοπλισμού της σύμβασης περιλαμβάνει δύο (2) σκέλη. Στο πρώτο σκέλος περιλαμβάνεται η προμήθεια και τοποθέτηση του εξοπλισμού που σχετίζεται με την εναπόθεση των εκθεμάτων, ήτοι τον εξοπλισμό για την στερέωση των εκθεμάτων, τις προθήκες, τις βιτρίνες, τις κούκλες και τους εκθεσιακούς πάγκους. Στο δεύτερο σκέλος περιλαμβάνεται η προμήθεια και τοποθέτηση του εξοπλισμού που σχετίζεται με την επίπλωση των γραφείων, ήτοι τα γραφεία, τις καρέκλες, τις συρταριέρες και τον λοιπό συναφές εξοπλισμό.

Τα προς προμήθεια είδη κατατάσσονται στον ακόλουθο κωδικό του Κοινού Λεξιλογίου δημοσίων συμβάσεων CPV:

39154000-6 | Εξοπλισμός εκθέσεων

39121000-6 | Γραφεία και τραπέζια

39113000-7 | Ποικίλα καθίσματα και καρέκλες

34953000-2 | Ράμπες πρόσβασης

39130000-2 | Έπιπλα γραφείων

30195400-6 | Πίνακες μαρκαδόρου ή εξαρτήματα

39515410-2 | Σκίαστρα εσωτερικού χώρου

39130000-2 | Έπιπλα γραφείων

Η ανάθεση της σύμβασης **δεν είναι εφικτή υπό τη μορφή χωριστών τμημάτων**, καθώς το φυσικό αντικείμενο είναι ενιαίο και αδιαίρετο και το έργο πρέπει να καταστεί εν το σύνολω λειτουργικό.

Η συνολική εκτιμώμενη αξία της σύμβασης ανέρχεται στο ποσό των **εκατόν σαράντα επτά χιλιάδων, διακοσίων ενενήντα εννέα και ενενήντα πέντε ευρώ** (147.299,95€) μη συμπεριλαμβανομένου ΦΠΑ 24% (εκτιμώμενη αξία συμπεριλαμβανομένου ΦΠΑ: 182.651,94€, ΦΠΑ: 35.351,99€).

Ο χρόνος παράδοσης των υπό προμήθεια υλικών ορίζεται σε **έως έξι (6) μήνες** από την ημερομηνία υπογραφής της σύμβασης.

Αναλυτική περιγραφή του φυσικού και οικονομικού αντικειμένου της σύμβασης δίδεται στο ΠΑΡΑΡΤΗΜΑ Ι της παρούσας διακήρυξης.

Η σύμβαση θα ανατεθεί με το κριτήριο της πλέον συμφέρουσας από οικονομική άποψη προσφοράς, βάσει της τιμής.

1.4 Θεσμικό πλαίσιο

Η ανάθεση και εκτέλεση της σύμβασης διέπονται από την κείμενη νομοθεσία και τις κατ' εξουσιοδότηση αυτής εκδοθείσες κανονιστικές πράξεις, όπως ισχύουν, και ιδίως από τις διατάξεις:

- του ν. 4412/2016 «Δημόσιες Συμβάσεις Έργων, Προμηθειών και Υπηρεσιών (προσαρμογή στις Οδηγίες 2014/24/ ΕΕ και 2014/25/ΕΕ)» (Α' 147),
- του ν. 4622/2019 «Επιτελικό Κράτος: οργάνωση, λειτουργία & διαφάνεια της Κυβέρνησης, των κυβερνητικών οργάνων & της κεντρικής δημόσιας διοίκησης» και ιδίως του άρθρου 37 (Α' 133),
- του ν. 4700/2020 «Ενιαίο κείμενο Δικονομίας για το Ελεγκτικό Συνέδριο, ολοκληρωμένο νομοθετικό πλαίσιο για τον προσυμβατικό έλεγχο, τροποποιήσεις στον Κώδικα Νόμων για το Ελεγκτικό Συνέδριο, διατάξεις για την αποτελεσματική απονομή της δικαιοσύνης και άλλες διατάξεις» και ιδίως των άρθρων 324-337 (Α' 127),
- του ν. 4912/2022 «Ενιαία Αρχή Δημοσίων Συμβάσεων και άλλες διατάξεις του Υπουργείου Δικαιοσύνης» (Α' 59), όπως τροποποιήθηκε και ισχύει.
- του άρθρου 11 του ν. 4013/2011 «Σύσταση ενιαίας Ανεξάρτητης Αρχής Δημοσίων Συμβάσεων και Κεντρικού Ηλεκτρονικού Μητρώου Δημοσίων Συμβάσεων...» (Α' 204),
- του άρθρου 4 του π.δ. 118/2007 (Α' 150)
- του ν. 3548/2007 «Καταχώριση δημοσιεύσεων των φορέων του Δημοσίου στο νομαρχιακό και τοπικό Τύπο και άλλες διατάξεις» (Α' 68),
- της υπ' αριθμ. Κ.Υ.Α. 52445 ΕΞ 2023 «Υποχρέωση υποβολής ηλεκτρονικών τιμολογίων από τους οικονομικούς φορείς» (Β' 2385),
- της υπ' αριθμ. 102080/24-10-2022 απόφασης του Υπουργού Ανάπτυξης και Επενδύσεων «Ρύθμιση θεμάτων σχετικά με την εξέταση επανορθωτικών μέτρων από την Επιτροπή της παρ. 9 του άρθρου 73 του ν. 4412/2016» (Β' 5623),
- της υπ' αριθμ. 76928/13.07.2021 Απόφασης των Υπουργών Ανάπτυξης και Επενδύσεων και Επικρατείας: «Ρύθμιση ειδικότερων θεμάτων λειτουργίας και διαχείρισης του Κεντρικού Ηλεκτρονικού Μητρώου Δημοσίων Συμβάσεων (ΚΗΜΔΗΣ)» (Β' 3075),
- της υπ' αριθμ. 64233/08.06.2021 Κοινής Απόφασης των Υπουργών Ανάπτυξης και Επενδύσεων και Ψηφιακής Διακυβέρνησης με θέμα «Ρυθμίσεις τεχνικών ζητημάτων που αφορούν την ανάθεση των Δημοσίων Συμβάσεων Προμηθειών και Υπηρεσιών με χρήση των επιμέρους εργαλείων και διαδικασιών του Εθνικού Συστήματος Ηλεκτρονικών Δημοσίων Συμβάσεων (ΕΣΗΔΗΣ)» (Β' 2453),
- του ν. 4601/2019 «Εταιρικοί μετασηματισμοί και εναρμόνιση του νομοθετικού πλαισίου με τις διατάξεις της Οδηγίας 2014/55/ΕΕ του Ευρωπαϊκού Κοινοβουλίου και του Συμβουλίου της 16ης

Απριλίου 2014 για την έκδοση ηλεκτρονικών τιμολογίων στο πλαίσιο δημόσιων συμβάσεων και λοιπές διατάξεις» (Α' 44),

- της υπ' αριθμ. 63446/2021 απόφασης των Υπουργών Οικονομικών, Ανάπτυξης και Επενδύσεων και Επικρατείας «Καθορισμός Εθνικού Μορφότυπου ηλεκτρονικού τιμολογίου στο πλαίσιο των Δημοσίων Συμβάσεων» (Β' 2338), όπως τροποποιήθηκε από την υπ' αριθμ. 31781 ΕΞ2022 όμοια απόφαση «Τροποποίηση της υπ' αρ. 63446/31.5.2021 κοινής απόφασης των Υπουργών Οικονομικών, Ανάπτυξης και Επενδύσεων και Επικρατείας «Καθορισμός Εθνικού Μορφότυπου ηλεκτρονικού τιμολογίου στο πλαίσιο των Δημοσίων Συμβάσεων» (Β' 1202),
- της υπ' αριθμ. οικ. 98979 ΕΞ2021 απόφαση των Υπουργών Οικονομικών, Ανάπτυξης και Επενδύσεων και Επικρατείας, Υποδομών και Μεταφορών, Εθνικής Άμυνας και Εσωτερικών, «Ηλεκτρονική Τιμολόγηση στο πλαίσιο των Δημόσιων Συμβάσεων δυνάμει του ν. 4601/2019 (Α' 44)» (Β' 3766),
- του ν. 4270/2014 «Αρχές δημοσιονομικής διαχείρισης και εποπτείας (ενσωμάτωση της Οδηγίας 2011/85/ΕΕ) – δημόσιο λογιστικό και άλλες διατάξεις» (Α' 143),
- του π.δ. 80/2016 «Ανάληψη υποχρεώσεων από τους Διατάκτες» (Α' 145),
- της παρ. Ζ του ν. 4152/2013 «Προσαρμογή της ελληνικής νομοθεσίας στην Οδηγία 2011/7 της 16.2.2011 για την καταπολέμηση των καθυστερήσεων πληρωμών στις εμπορικές συναλλαγές» (Α' 107),
- του ν. 4727/2020 «Ψηφιακή Διακυβέρνηση (Ενσωμάτωση στην Ελληνική Νομοθεσία της Οδηγίας (ΕΕ) 2016/2102 και της Οδηγίας (ΕΕ) 2019/1024) – Ηλεκτρονικές Επικοινωνίες (Ενσωμάτωση στο Ελληνικό Δίκαιο της Οδηγίας (ΕΕ) 2018/1972 και άλλες διατάξεις» (Α' 184),
- του ν. 3419/2005 «Γενικό Εμπορικό Μητρώο (Γ.Ε.ΜΗ.) και εκσυγχρονισμός της Επιμελητηριακής Νομοθεσίας» (Α' 297),
- του π.δ 28/2015 «Κωδικοποίηση διατάξεων για την πρόσβαση σε δημόσια έγγραφα και στοιχεία» (Α' 34),
- του ν. 2859/2000 «Κύρωση Κώδικα Φόρου Προστιθέμενης Αξίας» (Α' 248),
- του ν.2690/1999 «Κύρωση του Κώδικα Διοικητικής Διαδικασίας και άλλες διατάξεις» (Α' 45) και ιδίως των άρθρων 1,2, 7, 11 και 13 έως 15 ,
- του ν. 2121/1993 «Πνευματική Ιδιοκτησία, Συγγενικά Δικαιώματα και Πολιτιστικά Θέματα» (Α' 25),
- του Κανονισμού (ΕΕ) 2016/679 του ΕΚ και του Συμβουλίου, της 27ης Απριλίου 2016, για την προστασία των φυσικών προσώπων έναντι της επεξεργασίας των δεδομένων προσωπικού χαρακτήρα και για την ελεύθερη κυκλοφορία των δεδομένων αυτών και την κατάργηση της οδηγίας 95/46/ΕΚ (Γενικός Κανονισμός για την Προστασία Δεδομένων) (Κείμενο που παρουσιάζει ενδιαφέρον για τον ΕΟΧ) ΟJ L 119,
- του ν. 4624/2019 «Αρχή Προστασίας Δεδομένων Προσωπικού Χαρακτήρα, μέτρα εφαρμογής του Κανονισμού (ΕΕ) 2016/679 του Ευρωπαϊκού Κοινοβουλίου και του Συμβουλίου της 27ης Απριλίου 2016 για την προστασία των φυσικών προσώπων έναντι της επεξεργασίας δεδομένων προσωπικού χαρακτήρα και ενσωμάτωση στην εθνική νομοθεσία της Οδηγίας (ΕΕ) 2016/680 του Ευρωπαϊκού Κοινοβουλίου και του Συμβουλίου της 27ης Απριλίου 2016 και άλλες διατάξεις» (Α' 137),
- του ν. 5005/2022 «Ενίσχυση δημοσιότητας και διαφάνειας στον έντυπο και ηλεκτρονικό Τύπο - Σύσταση ηλεκτρονικών μητρώων εντύπου και ηλεκτρονικού Τύπου - Διατάξεις αρμοδιότητας της Γενικής Γραμματείας Επικοινωνίας και Ενημέρωσης και λοιπές επείγουσες ρυθμίσεις» (Α' 236),
- του ν. 4829/2021 «Ενίσχυση διαφάνειας και λογοδοσίας σε θεσμικούς φορείς της Πολιτείας, αποκατάσταση της ακεραιότητας του Ενιαίου Συστήματος Κινητικότητας και λοιπές διατάξεις» (Α' 166),
- του ν. 4912/2022 «Ενιαία Αρχή Δημοσίων Συμβάσεων και άλλες διατάξεις του Υπουργείου Δικαιοσύνης» (Α' 59), όπως τροποποιήθηκε και ισχύει.

- του π.δ. 39/2017 «Κανονισμός εξέτασης προδικαστικών προσφυγών ενώπιων της Α.Ε.Π.Π.» (Α' 64),
- του Κανονισμού (ΕΕ) αριθ. 2021/241 του Ευρωπαϊκού Κοινοβουλίου και του Συμβουλίου της 12ης Φεβρουαρίου 2021 για τη θέσπιση του μηχανισμού ανάκαμψης και ανθεκτικότητας (L 57/17),
- το από 2.4.2021 Εθνικό Σχέδιο Ανάκαμψης και Ανθεκτικότητας «ΕΛΛΑΔΑ 2.0», το οποίο εγκρίθηκε από την Ευρωπαϊκή Επιτροπή Εθνικού Σχεδίου Ανάκαμψης και Ανθεκτικότητας την 17η.6.2021.
- της υπ' αριθμ. 10152/21 ADD 1/06-07-2021 Εκτελεστικής Απόφασης του Συμβουλίου της ΕΕ για την έγκριση του Εθνικού Σχεδίου Ανάκαμψης και Ανθεκτικότητας «Ελλάδα 2.0» της Ελλάδας και των σχετικών Παραρτημάτων της προαναφερθείσας Εκτελεστικής Απόφασης του Συμβουλίου της ΕΕ,
- του ν. 4822/2021 «Κύρωση της Σύμβασης Χρηματοδότησης μεταξύ της Ευρωπαϊκής Επιτροπής και της Ελληνικής Δημοκρατίας, της Δανειακής Σύμβασης μεταξύ της Ευρωπαϊκής Επιτροπής και της Ελληνικής Δημοκρατίας και των Παραρτημάτων τους και άλλες διατάξεις για το Ταμείο Ανάκαμψης και Ανθεκτικότητας» (Α' 135),
- της υπ' αριθμ. 119126/ΕΞ2021 Υπουργική Απόφαση «Σύστημα Διαχείρισης και Ελέγχου των Δράσεων και των έργων του Ταμείου Ανάκαμψης και Ανθεκτικότητας», όπως τροποποιήθηκε και ισχύει (Β' 4498),
- της υπ' αριθμ. 120141 ΕΞ 2021/30.09.2021 απόφασης έγκρισης του Εγχειριδίου Διαδικασιών του Συστήματος Διαχείρισης και Ελέγχου του Ταμείου Ανάκαμψης, δυνάμει της με αριθμό 119126 ΕΞ 2021/28.09.2021 (Β' 4498) απόφασης του Αναπληρωτή Υπουργού Οικονομικών και της υπ' αριθμ. 154839 ΕΞ 2021/06.12.2021 Απόφασης Τροποποίησης της υπ' αριθμ. 120141 ΕΞ 2021/30.09.2021 απόφασης του Διοικητή της Ειδικής Υπηρεσίας Συντονισμού Ταμείου Ανάκαμψης περί Έγκρισης του Εγχειριδίου Διαδικασιών του Συστήματος Διαχείρισης και Ελέγχου του Ταμείου Ανάκαμψης,
- του άρθρου 10 της Σύμβασης Χρηματοδότησης μεταξύ της Ευρωπαϊκής Επιτροπής και της Ελληνικής Δημοκρατίας και το άρθρο 19 της Δανειακής Σύμβασης μεταξύ της Ευρωπαϊκής Επιτροπής και της Ελληνικής Δημοκρατίας, όπως κυρώθηκαν με το ν. 4822/2021 (Α' 135).
- τα Έγγραφα Εργασίας της Επιτροπής Commission staff working document - Guidance to Member States Recovery and Resilience Plans - Part 1&2,
- το έγγραφο της Ευρωπαϊκής Επιτροπής «The Use of the EU Emblem in the Context of EU programmes 2021-2027- Operational Guidelines for recipients of EU Funding» (Μάρτιος 2021),
- τις Οδηγίες της Γενικής Διεύθυνσης Επικοινωνίας της Ευρωπαϊκής Επιτροπής «Communication and visibility rules – European Union funding programmes 2021-2027 – Guidance for Member State», Νοέμβριος 2021- Έκδοση 1,

καθώς και από:

- την υπ' αριθ. 26558 ΕΞ 2024/19.02.2024 (ΑΔΑ ΨΤΥΨΗ-Ψ71) Απόφαση του Αναπληρωτή Υπουργού Εθνικής Οικονομίας και Οικονομικών για την ένταξη του έργου με τίτλο «SUB6.10 – Κόμβος Εκπαίδευσης για τον Πολιτισμό και τη Δημιουργική Βιομηχανία», με κωδικό ΟΠΣ ΤΑ 5223297 στο Ε.Π. «Ελλάδα 2.0 – Εθνικό Σχέδιο Ανάκαμψης και Ανθεκτικότητας»,
- του ΤΔΕ του έργου (Subproject) «SUB6.10 – Κόμβος Εκπαίδευσης για τον Πολιτισμό και τη Δημιουργική Βιομηχανία» (κωδ. ΟΠΣ ΤΑ 5223297) της Δράσης με ID 16293,
- την από 29/5/2024 «1^η Τροποποίηση Προγραμματικής Σύμβασης Πολιτισμικής Ανάπτυξης για το έργο «SUB6.10 – Κόμβος Εκπαίδευσης για τον Πολιτισμό και τη Δημιουργική Βιομηχανία» (κωδικός ΟΠΣ ΤΑ 5223297),
- την ύπαρξη των αναγκαίων πιστώσεων του Προγράμματος Δημοσίων Επενδύσεων έτους 2024 της ΣΑΤΑ 014 του έργου: «SUB6.10 – Κόμβος Εκπαίδευσης για τον Πολιτισμό και τη Δημιουργική Βιομηχανία» και ενάρθρο 2024ΤΑ01400002,

- την υπ' αριθ. [REDACTED] (ΑΔΑ: [REDACTED]) απόφασης της ΚΕΔΗΠ–Καρναβάλι Πάτρας, με την οποία συγκροτήθηκε τριμελής Επιτροπή Διενέργειας και Αξιολόγησης Προσφορών του παρόντος Διαγωνισμού,
- την υπ' αριθ. 162/2024 (ΑΔΑ: 6ΝΛΣΟΚΩΞ-ΚΚΚ) απόφαση του Δ.Σ. της ΚΕΔΗΠ–Καρναβάλι Πάτρας για την έγκριση της Μελέτης προμήθειας για το Υποέργο 1 (ΥΕ1) με τίτλο “Προμήθεια επίπλωσης και λοιπού εξοπλισμού” στο πλαίσιο υλοποίησης της πράξης του Έργου με τίτλο “SUB 6.10 – Κόμβος Εκπαίδευσης για τον Πολιτισμό και τη Δημιουργική Βιομηχανία” (ΟΠΣ ΤΑ 5223297) ενταγμένου στο Ταμείο Ανάκαμψης και Ανθεκτικότητας».
- την υπ' αριθ. [REDACTED] (ΑΔΑ: [REDACTED]) απόφαση του Δ.Σ. της ΚΕΔΗΠ–Καρναβάλι Πάτρας για την έγκριση της παρούσας διαγωνιστικής διαδικασίας και των τευχών του διαγωνισμού,
- την υπ' αριθ. [REDACTED] (ΑΔΑ: [REDACTED]) απόφαση ανάληψης πολυετούς υποχρέωσης με την οποία εγκρίθηκε η δαπάνη και δεσμεύτηκε η πίστωση,
- Όλων των σε εκτέλεση των ανωτέρω νόμων εκδοθεισών κανονιστικών πράξεων, των λοιπών διατάξεων που αναφέρονται ρητά ή απορρέουν από τα οριζόμενα στα συμβατικά τεύχη της παρούσας, καθώς και του συνόλου των διατάξεων του ασφαλιστικού, εργατικού, κοινωνικού, περιβαλλοντικού και φορολογικού δικαίου που διέπει την ανάθεση και εκτέλεση της παρούσας σύμβασης, έστω και αν δεν αναφέρονται ρητά παραπάνω.

1.5 Προθεσμία παραλαβής προσφορών

Η καταληκτική ημερομηνία παραλαβής των προσφορών είναι η .../.../2024 και ώρα:00.

Η διαδικασία θα διενεργηθεί με χρήση του Εθνικού Συστήματος Ηλεκτρονικών Δημόσιων Συμβάσεων (ΕΣΗΔΗΣ) Προμήθειες και Υπηρεσίες του ΟΠΣ ΕΣΗΔΗΣ (Διαδικτυακή Πύλη www.promitheus.gov.gr) <https://portal.eprocurement.gov.gr/webcenter/portal/TestPortal>

1.6 Δημοσιότητα

A. Δημοσίευση σε εθνικό επίπεδο

Το πλήρες κείμενο της παρούσας Διακήρυξης καταχωρήθηκε στο Κεντρικό Ηλεκτρονικό Μητρώο Δημοσίων Συμβάσεων (ΚΗΜΔΗΣ).

Τα έγγραφα της σύμβασης της παρούσας Διακήρυξης καταχωρήθηκαν στη σχετική ηλεκτρονική διαδικασία σύναψης δημόσιας σύμβασης στο ΕΣΗΔΗΣ, η οποία έλαβε Συστημικό Αύξοντα Αριθμό: [REDACTED] και αναρτήθηκαν στη Διαδικτυακή Πύλη (www.promitheus.gov.gr) του ΟΠΣ ΕΣΗΔΗΣ.

Περίληψη της παρούσας Διακήρυξης δημοσιεύεται και στον Ελληνικό Τύπο σύμφωνα με το άρθρο 66 του ν. 4412/2016 σε συνδυασμό με το άρθρο 4 του π.δ. 118/2007 (Α'150) και τις διατάξεις του ν. 3584/2007 (Α'143) και στις ημερήσιες τοπικές εφημερίδες «[REDACTED]» και «[REDACTED]» καθώς και στην εβδομαδιαία εφημερίδα περιφερειακής κυκλοφορίας «[REDACTED]».

Περίληψη της παρούσας Διακήρυξης, όπως προβλέπεται στην περίπτωση (ιστ) της παραγράφου 3 του άρθρου 76 του Ν.4727/2020, αναρτήθηκε στο διαδίκτυο, στον ιστότοπο <http://et.diavgeia.gov.gr> (ΠΡΟΓΡΑΜΜΑ ΔΙΑΥΓΕΙΑ) και στον ιστότοπο <https://greece20.gov.gr>.

Η Διακήρυξη καταχωρήθηκε στο διαδίκτυο, στην ιστοσελίδα της αναθέτουσας αρχής, στη διεύθυνση (URL) www.carnivalpatras.gr

B. Έξοδα δημοσιεύσεων

Οι δαπάνες δημοσίευσης, καταβάλλονται από τον φορέα που έδωσε την εντολή καταχώρισης στην εφημερίδα, εντός των προθεσμιών του άρθρου 69Z του ν. 4270/2014 (Α' 143). Σε περίπτωση ανακήρυξης

αναδόχου της δημοσιευόμενης διαδικασίας, οι ως άνω δαπάνες παρακρατούνται από τον φορέα και αφαιρούνται από το τίμημα που οφείλει στον ανάδοχο για την προμήθεια.

1.7 Αρχές εφαρμοζόμενες στη διαδικασία σύναψης

Οι οικονομικοί φορείς δεσμεύονται ότι:

- α) τηρούν και θα εξακολουθήσουν να τηρούν κατά την εκτέλεση της σύμβασης, εφόσον επιλεγούν, τις υποχρεώσεις τους που απορρέουν από τις διατάξεις της περιβαλλοντικής, κοινωνικοασφαλιστικής και εργατικής νομοθεσίας, που έχουν θεσπιστεί με το δίκαιο της Ένωσης, το εθνικό δίκαιο, συλλογικές συμβάσεις ή διεθνείς διατάξεις περιβαλλοντικού, κοινωνικού και εργατικού δικαίου, οι οποίες απαριθμούνται στο Παράρτημα Χ του Προσαρτήματος Α του ν. 4412/2016. Η τήρηση των εν λόγω υποχρεώσεων ελέγχεται και βεβαιώνεται από τα όργανα που επιβλέπουν την εκτέλεση των δημοσίων συμβάσεων και τις αρμόδιες δημόσιες αρχές και υπηρεσίες που ενεργούν εντός των ορίων της ευθύνης και της αρμοδιότητάς τους.
- β) δεν θα ενεργήσουν αθέμιτα, παράνομα ή καταχρηστικά καθ' όλη τη διάρκεια της διαδικασίας ανάθεσης, αλλά και κατά το στάδιο εκτέλεσης της σύμβασης, εφόσον επιλεγούν.
- γ) λαμβάνουν τα κατάλληλα μέτρα για να διαφυλάξουν την εμπιστευτικότητα των πληροφοριών που έχουν χαρακτηριστεί ως τέτοιες.

2. ΓΕΝΙΚΟΙ ΚΑΙ ΕΙΔΙΚΟΙ ΟΡΟΙ ΣΥΜΜΕΤΟΧΗΣ

2.1 Γενικές Πληροφορίες

2.1.1 Έγγραφα της σύμβασης

Τα έγγραφα της παρούσας διαδικασίας σύναψης, είναι τα ακόλουθα:

1. η περίληψη της παρούσας διακήρυξης
2. η παρούσα διακήρυξη και τα παραρτήματά της
3. το Ευρωπαϊκό Ενιαίο Έγγραφο Σύμβασης [ΕΕΕΣ]
4. το σχέδιο της σύμβασης με τα Παραρτήματά της
5. οι συμπληρωματικές πληροφορίες που τυχόν παρέχονται στο πλαίσιο της διαδικασίας, ιδίως σχετικά με τις προδιαγραφές και τα σχετικά δικαιολογητικά.
6. η υπ. αριθμ. 162/2024 (ΑΔΑ: 6ΝΛΣΟΚΩΞ-ΚΚΚ) Εγκεκριμένη Μελέτη του ΔΣ της ΚΕΔΗΠ-Καρναβάλι Πάτρας, για το Υπόεργο 1 (ΥΕ1) με τίτλο «Προμήθεια Επίπλωσης και Λοιπού Εξοπλισμού».

2.1.2 Επικοινωνία - Πρόσβαση στα έγγραφα της Σύμβασης

Όλες οι επικοινωνίες σε σχέση με τα βασικά στοιχεία της διαδικασίας σύναψης της σύμβασης, καθώς και όλες οι ανταλλαγές πληροφοριών, ιδίως η ηλεκτρονική υποβολή, εκτελούνται με τη χρήση της πλατφόρμας του Εθνικού Συστήματος Ηλεκτρονικών Δημοσίων Συμβάσεων (ΕΣΗΔΗΣ), η οποία είναι προσβάσιμη μέσω της Διαδικτυακής Πύλης (www.promitheus.gov.gr).

2.1.3 Παροχή Διευκρινίσεων

Τα σχετικά αιτήματα παροχής διευκρινίσεων υποβάλλονται ηλεκτρονικά, το αργότερο **δέκα (10)** ημέρες πριν την καταληκτική ημερομηνία υποβολής προσφορών και απαντώνται αντίστοιχα, στο πλαίσιο της παρούσας, στη σχετική ηλεκτρονική διαδικασία σύναψης δημόσιας σύμβασης στην πλατφόρμα του ΕΣΗΔΗΣ, η οποία είναι προσβάσιμη μέσω της Διαδικτυακής Πύλης (www.promitheus.gov.gr). Αιτήματα παροχής συμπληρωματικών πληροφοριών – διευκρινίσεων υποβάλλονται από εγγεγραμμένους στο σύστημα οικονομικούς φορείς, δηλαδή από εκείνους που διαθέτουν σχετικά διαπιστευτήρια που τους έχουν χορηγηθεί (όνομα χρήστη και κωδικό πρόσβασης) και απαραίτητα το ηλεκτρονικό αρχείο με το κείμενο των ερωτημάτων είναι ηλεκτρονικά υπογεγραμμένο. Αιτήματα παροχής διευκρινίσεων που είτε υποβάλλονται με άλλο τρόπο είτε το ηλεκτρονικό αρχείο που τα συνοδεύει δεν είναι ηλεκτρονικά υπογεγραμμένο, δεν εξετάζονται.

Η αναθέτουσα αρχή παρατείνει την προθεσμία παραλαβής των προσφορών, ούτως ώστε όλοι οι ενδιαφερόμενοι οικονομικοί φορείς να μπορούν να λάβουν γνώση όλων των αναγκαίων πληροφοριών για την κατάρτιση των προσφορών στις ακόλουθες περιπτώσεις:

- α) όταν, για οποιονδήποτε λόγο, πρόσθετες πληροφορίες, αν και ζητήθηκαν από τον οικονομικό φορέα έγκαιρα δεν έχουν παρασχεθεί το αργότερο τέσσερις (4) ημέρες πριν από την προθεσμία που ορίζεται για την παραλαβή των προσφορών,
- β) όταν τα έγγραφα της σύμβασης υφίστανται σημαντικές αλλαγές.

Η διάρκεια της παράτασης θα είναι ανάλογη με τη σπουδαιότητα των πληροφοριών που ζητήθηκαν ή των αλλαγών.

Όταν οι πρόσθετες πληροφορίες δεν έχουν ζητηθεί έγκαιρα ή δεν έχουν σημασία για την προετοιμασία κατάλληλων προσφορών, η παράταση της προθεσμίας εναπόκειται στη διακριτική ευχέρεια της αναθέτουσας αρχής.

Η αναθέτουσα αρχή, με ειδικά αιτιολογημένη απόφασή της, δύναται να παρατείνει την προθεσμία παραλαβής των προσφορών, τηρουμένων σε κάθε περίπτωση των αρχών της ίσης μεταχείρισης και της διαφάνειας.

Τροποποίηση των όρων της διαγωνιστικής διαδικασίας (πχ αλλαγή/μετάθεση της καταληκτικής ημερομηνίας υποβολής προσφορών καθώς και σημαντικές αλλαγές των εγγράφων της σύμβασης, σύμφωνα με την προηγούμενη παράγραφο) δημοσιεύεται στο ΚΗΜΔΗΣ.

2.1.4 Γλώσσα

Τα έγγραφα της σύμβασης έχουν συνταχθεί στην ελληνική γλώσσα. Τυχόν προδικαστικές προσφυγές υποβάλλονται στην ελληνική γλώσσα.

Οι **προσφορές**, τα στοιχεία που περιλαμβάνονται σε αυτές, καθώς και τα αποδεικτικά έγγραφα σχετικά με τη μη ύπαρξη λόγου αποκλεισμού και την πλήρωση των κριτηρίων ποιοτικής επιλογής συντάσσονται στην ελληνική γλώσσα ή συνοδεύονται από επίσημη μετάφρασή τους στην ελληνική γλώσσα.

Τα αλλοδαπά δημόσια και ιδιωτικά έγγραφα συνοδεύονται από μετάφρασή τους στην ελληνική γλώσσα επικυρωμένη, είτε από πρόσωπο αρμόδιο κατά τις κείμενες διατάξεις της εθνικής νομοθεσίας είτε από πρόσωπο κατά νόμο αρμόδιο της χώρας στην οποία έχει συνταχθεί το έγγραφο.

Ενημερωτικά και τεχνικά φυλλάδια και άλλα έντυπα -εταιρικά ή μη- με ειδικό τεχνικό περιεχόμενο, δηλαδή έντυπα με αμιγώς τεχνικά χαρακτηριστικά, όπως αριθμούς, αποδόσεις σε διεθνείς μονάδες, μαθηματικούς τύπους και σχέδια, που είναι δυνατόν να διαβαστούν σε κάθε γλώσσα και δεν είναι απαραίτητη η μετάφραση τους, μπορούν να υποβάλλονται σε άλλη γλώσσα, χωρίς να συνοδεύονται από μετάφραση στην ελληνική.

Κάθε μορφής επικοινωνία με την αναθέτουσα αρχή, καθώς και μεταξύ αυτής και του αναδόχου, θα γίνονται υποχρεωτικά στην ελληνική γλώσσα.

2.1.5 Εγγυήσεις

Οι εγγυητικές επιστολές των παραγράφων 2.2.2 και 4.1. εκδίδονται από πιστωτικά ιδρύματα ή χρηματοδοτικά ιδρύματα ή ασφαλιστικές επιχειρήσεις κατά την έννοια των περιπτώσεων β' και γ' της παρ. 1 του άρθρου 14 του ν. 4364/ 2016 (Α'13), που λειτουργούν νόμιμα στα κράτη - μέλη της Ένωσης ή του Ευρωπαϊκού Οικονομικού Χώρου ή στα κράτη-μέλη της ΣΔΣ και έχουν, σύμφωνα με τις ισχύουσες διατάξεις, το δικαίωμα αυτό. Μπορούν, επίσης, να εκδίδονται από το Τ.Μ.Ε.Δ.Ε. ή να παρέχονται με γραμμάτιο του Ταμείου Παρακαταθηκών και Δανείων με παρακατάθεση σε αυτό του αντίστοιχου χρηματικού ποσού. Αν συσταθεί παρακαταθήκη με γραμμάτιο παρακατάθεσης χρεογράφων στο Ταμείο Παρακαταθηκών και Δανείων, τα τοκομερίδια ή μερίσματα που λήγουν κατά τη διάρκεια της εγγύησης επιστρέφονται μετά τη λήξη τους στον υπέρ ου η εγγύηση οικονομικό φορέα.

Οι εγγυητικές επιστολές εκδίδονται κατ' επιλογή των οικονομικών φορέων από έναν ή περισσότερους εκδότες της παραπάνω παραγράφου.

Οι εγγυήσεις αυτές περιλαμβάνουν κατ' ελάχιστον τα ακόλουθα στοιχεία: α) την ημερομηνία έκδοσης, β) τον εκδότη, γ) την αναθέτουσα αρχή προς την οποία απευθύνονται, δ) τον αριθμό της εγγύησης, ε) το ποσό που καλύπτει η εγγύηση, στ) την πλήρη επωνυμία, τον Α.Φ.Μ. και τη διεύθυνση του οικονομικού φορέα υπέρ του οποίου εκδίδεται η εγγύηση (στην περίπτωση ένωσης αναγράφονται όλα τα παραπάνω για κάθε μέλος της ένωσης), ζ) τους όρους ότι: αα) η εγγύηση παρέχεται ανέκκλητα και ανεπιφύλακτα, ο δε εκδότης παραιτείται του δικαιώματος της διαιρέσεως και της διζήσεως, και ββ) ότι σε περίπτωση κατάρτησης αυτής, το ποσό της κατάρτησης υπόκειται στο εκάστοτε ισχύον τέλος χαρτοσήμου, η) τα στοιχεία της σχετικής διακήρυξης και την καταληκτική ημερομηνία υποβολής προσφορών, θ) την

ημερομηνία λήξης ή τον χρόνο ισχύος της εγγύησης, ι) την ανάληψη υποχρέωσης από τον εκδότη της εγγύησης να καταβάλει το ποσό της εγγύησης ολικά ή μερικά εντός πέντε (5) ημερών μετά από απλή έγγραφη ειδοποίηση εκείνου προς τον οποίο απευθύνεται και ια) στην περίπτωση των εγγυήσεων καλής εκτέλεσης και προκαταβολής, τον αριθμό και τον τίτλο της σχετικής σύμβασης.

Η περ. α' του προηγούμενου εδαφίου ζ' δεν εφαρμόζεται για τις εγγυήσεις που παρέχονται με γραμμάτιο του Ταμείου Παρακαταθηκών και Δανείων.

Υποδείγματα Εγγυητικών Επιστολών περιλαμβάνονται στο **Παράρτημα V** της παρούσας.

Η αναθέτουσα αρχή επικοινωνεί με τους εκδότες των εγγυητικών επιστολών προκειμένου να διαπιστώσει την εγκυρότητά τους.

2.1.6 Προστασία Προσωπικών Δεδομένων

Η αναθέτουσα αρχή ενημερώνει το φυσικό πρόσωπο που υπογράφει την προσφορά ως Προσφέρων ή ως Νόμιμος Εκπρόσωπος Προσφέροντος, ότι η ίδια ή και τρίτοι, κατ' εντολή και για λογαριασμό της, θα επεξεργάζονται προσωπικά δεδομένα που περιέχονται στους φακέλους της προσφοράς και τα αποδεικτικά μέσα τα οποία υποβάλλονται σε αυτήν, στο πλαίσιο του παρόντος Διαγωνισμού, για το σκοπό της αξιολόγησης των προσφορών και της ενημέρωσης έτερων συμμετεχόντων σε αυτόν, λαμβάνοντας κάθε εύλογο μέτρο για τη διασφάλιση του απόρρητου και της ασφάλειας της επεξεργασίας των δεδομένων και της προστασίας τους από κάθε μορφής αθέμιτη επεξεργασία, σύμφωνα με τις διατάξεις της κείμενης νομοθεσίας περί προστασίας προσωπικών δεδομένων, κατά τα αναλυτικώς αναφερόμενα στην αναλυτική ενημέρωση που επισυνάπτεται ως **Παράρτημα VI** στην παρούσα.

2.2 Δικαίωμα Συμμετοχής – Κριτήρια Ποιοτικής Επιλογής

2.2.1 Δικαίωμα συμμετοχής

1. Δικαίωμα συμμετοχής στη διαδικασία σύναψης της παρούσας σύμβασης έχουν φυσικά ή νομικά πρόσωπα και, σε περίπτωση ενώσεων οικονομικών φορέων, τα μέλη αυτών, που είναι εγκατεστημένα σε:

α) κράτος-μέλος της Ένωσης,

β) κράτος-μέλος του Ευρωπαϊκού Οικονομικού Χώρου (Ε.Ο.Χ.),

γ) τρίτες χώρες που έχουν υπογράψει και κυρώσει τη ΣΔΣ, στο βαθμό που η υπό ανάθεση δημόσια σύμβαση καλύπτεται από τα Παραρτήματα 1, 2, 4, 5, 6 και 7 και τις γενικές σημειώσεις του σχετικού με την Ένωση Προσαρτήματος I της ως άνω Συμφωνίας, καθώς και

δ) σε τρίτες χώρες που δεν εμπίπτουν στην περίπτωση γ' της παρούσας παραγράφου και έχουν συνάψει διμερείς ή πολυμερείς συμφωνίες με την Ένωση σε θέματα διαδικασιών ανάθεσης δημοσίων συμβάσεων.

Στο βαθμό που καλύπτονται από τα Παραρτήματα 1, 2, 4 και 5, 6 και 7 και τις γενικές σημειώσεις του σχετικού με την Ένωση Προσαρτήματος I της ΣΔΣ, καθώς και τις λοιπές διεθνείς συμφωνίες από τις οποίες δεσμεύεται η Ένωση, οι αναθέτουσες αρχές επιφυλάσσουν για τα έργα, τα αγαθά, τις υπηρεσίες και τους οικονομικούς φορείς των χωρών που έχουν υπογράψει τις εν λόγω συμφωνίες μεταχείριση εξίσου ευνοϊκή με αυτήν που επιφυλάσσουν για τα έργα, τα αγαθά, τις υπηρεσίες και τους οικονομικούς φορείς της Ένωσης.

2. Οικονομικός φορέας συμμετέχει είτε μεμονωμένα είτε ως μέλος ένωσης. Οι ενώσεις οικονομικών φορέων, συμπεριλαμβανομένων και των προσωρινών συμπράξεων, δεν απαιτείται να περιβληθούν συγκεκριμένη νομική μορφή για την υποβολή προσφοράς. Η Αναθέτουσα Αρχή μπορεί να απαιτήσει από τις ενώσεις οικονομικών φορέων να περιβληθούν συγκεκριμένη νομική μορφή, εφόσον τους ανατεθεί η σύμβαση.

Στις περιπτώσεις υποβολής προσφοράς από ένωση οικονομικών φορέων, όλα τα μέλη της ευθύνονται έναντι της αναθέτουσας αρχής αλληλεγγύως και εις ολόκληρον.

2.2.2 Εγγύηση συμμετοχής

2.2.2.1. Για την έγκυρη συμμετοχή στη διαδικασία σύναψης της παρούσας σύμβασης, κατατίθεται από τους συμμετέχοντες οικονομικούς φορείς (προσφέροντες), εγγυητική επιστολή συμμετοχής ποσού **δύο χιλιάδων εννιακοσίων σαράντα έξι ευρώ (2.946,00€)**, που αντιστοιχεί στο 2% επί της εκτιμώμενης αξίας της σύμβασης εκτός ΦΠΑ. Υπόδειγμα εγγυητικής επιστολής συμμετοχής περιλαμβάνεται στο **Παράρτημα V** της παρούσας.

Στην περίπτωση ένωσης οικονομικών φορέων, η εγγύηση συμμετοχής περιλαμβάνει και τον όρο ότι η εγγύηση καλύπτει τις υποχρεώσεις όλων των οικονομικών φορέων που συμμετέχουν στην ένωση.

Η εγγύηση συμμετοχής πρέπει να ισχύει τουλάχιστον για τριάντα (30) ημέρες μετά τη λήξη του χρόνου ισχύος της προσφοράς του άρθρου 2.4.5 της παρούσας, άλλως η προσφορά απορρίπτεται. Η αναθέτουσα αρχή μπορεί, πριν από τη λήξη της προσφοράς, να ζητά από τους προσφέροντες να παρατείνουν, πριν τη λήξη τους, τη διάρκεια ισχύος της προσφοράς και της εγγύησης συμμετοχής.

Οι πρωτότυπες εγγυήσεις συμμετοχής, πλην των εγγυήσεων που εκδίδονται ηλεκτρονικά, προσκομίζονται, σε κλειστό φάκελο με ευθύνη του οικονομικού φορέα, το αργότερο πριν την ημερομηνία και ώρα αποσφράγισης των προσφορών που ορίζεται στην παρ. 3.1 της παρούσας, άλλως **η προσφορά απορρίπτεται ως απαράδεκτη**, μετά από γνώμη της Επιτροπής Διαγωνισμού.

2.2.2.2. Η εγγύηση συμμετοχής επιστρέφεται στον ανάδοχο με την προσκόμιση της εγγύησης καλής εκτέλεσης. Η εγγύηση συμμετοχής επιστρέφεται στους λοιπούς προσφέροντες, σύμφωνα με τα ειδικότερα οριζόμενα στην παρ. 3 του άρθρου 72 του ν. 4412/2016.

2.2.2.3. Η εγγύηση συμμετοχής καταπίπτει εάν ο προσφέρων: α) αποσύρει την προσφορά του κατά τη διάρκεια ισχύος αυτής, β) παρέχει, εν γνώσει του, ψευδή στοιχεία ή πληροφορίες που αναφέρονται στις παραγράφους 2.2.3 έως 2.2.8, γ) δεν προσκομίσει εγκαίρως τα προβλεπόμενα από την παρούσα δικαιολογητικά (παραγράφοι 2.2.9 και 3.2), δ) δεν προσέλθει εγκαίρως για υπογραφή του συμφωνητικού, ε) υποβάλει μη κατάλληλη προσφορά, με την έννοια της περ. 46 της παρ. 1 του άρθρου 2 του ν. 4412/2016, στ) δεν ανταποκριθεί στη σχετική πρόσκληση της Αναθέτουσας Αρχής να εξηγήσει την τιμή ή το κόστος της προσφοράς του εντός της τεθείσας προθεσμίας και η προσφορά του απορριφθεί, ζ) στις περιπτώσεις των παρ. 3, 4 και 5 του άρθρου 103 του ν. 4412/2016, περί πρόσκλησης για υποβολή δικαιολογητικών από τον προσωρινό ανάδοχο, αν, κατά τον έλεγχο των παραπάνω δικαιολογητικών, σύμφωνα με τις παραγράφους 3.2 και 3.4 της παρούσας, διαπιστωθεί ότι τα στοιχεία που δηλώθηκαν στο ΕΕΕΣ είναι εκ προθέσεως απατηλά, ή ότι έχουν υποβληθεί πλαστά αποδεικτικά στοιχεία, ή αν, από τα παραπάνω δικαιολογητικά που προσκομίσθηκαν νομίμως και εμπροθέσμως, δεν αποδεικνύεται η μη συνδρομή των λόγων αποκλεισμού της παραγράφου 2.2.3 ή η πλήρωση μιας ή περισσότερων από τις απαιτήσεις των κριτηρίων ποιοτικής επιλογής.

2.2.3 Λόγοι αποκλεισμού

Αποκλείεται από τη συμμετοχή στην παρούσα διαδικασία σύναψης σύμβασης (διαγωνισμό) οικονομικός φορέας, εφόσον συντρέχει στο πρόσωπό του (εάν πρόκειται για μεμονωμένο φυσικό ή νομικό πρόσωπο) ή σε ένα από τα μέλη του (εάν πρόκειται για ένωση οικονομικών φορέων) ένας ή περισσότεροι από τους ακόλουθους λόγους:

2.2.3.1. Όταν υπάρχει σε βάρος του αμετάκλητη καταδικαστική απόφαση για ένα από τα ακόλουθα εγκλήματα:

α) συμμετοχή σε εγκληματική οργάνωση, όπως αυτή ορίζεται στο άρθρο 2 της απόφασης-πλαίσιο 2008/841/ΔΕΥ του Συμβουλίου της 24ης Οκτωβρίου 2008, για την καταπολέμηση του οργανωμένου

εγκλήματος (ΕΕ L 300 της 11.11.2008 σ.42), και τα εγκλήματα του άρθρου 187 του Ποινικού Κώδικα (εγκληματική οργάνωση),

β) ενεργητική δωροδοκία, όπως ορίζεται στο άρθρο 3 της σύμβασης περί της καταπολέμησης της δωροδοκίας στην οποία ενέχονται υπάλληλοι των Ευρωπαϊκών Κοινοτήτων ή των κρατών-μελών της Ένωσης (ΕΕ C 195 της 25.6.1997, σ. 1) και στην παρ. 1 του άρθρου 2 της απόφασης-πλαίσιο 2003/568/ΔΕΥ του Συμβουλίου της 22ας Ιουλίου 2003, για την καταπολέμηση της δωροδοκίας στον ιδιωτικό τομέα (ΕΕ L 192 της 31.7.2003, σ. 54), καθώς και όπως ορίζεται στο εθνικό δίκαιο του οικονομικού φορέα, και τα εγκλήματα των άρθρων 159Α (δωροδοκία πολιτικών προσώπων), 236 (δωροδοκία υπαλλήλου), 237 παρ. 2-4 (δωροδοκία δικαστικών λειτουργιών), 237Α παρ. 2 (εμπορία επιρροής – μεσάζοντες), 396 παρ. 2 (δωροδοκία στον ιδιωτικό τομέα) του Ποινικού Κώδικα,

γ) απάτη εις βάρος των οικονομικών συμφερόντων της Ένωσης, κατά την έννοια των άρθρων 3 και 4 της Οδηγίας (ΕΕ) 2017/1371 του Ευρωπαϊκού Κοινοβουλίου και του Συμβουλίου της 5^{ης} Ιουλίου 2017 σχετικά με την καταπολέμηση, μέσω του ποινικού δικαίου, της απάτης εις βάρος των οικονομικών συμφερόντων της Ένωσης (L 198/28.07.2017) και τα εγκλήματα των άρθρων 159Α (δωροδοκία πολιτικών προσώπων), 216 (πλαστογραφία), 236 (δωροδοκία υπαλλήλου), 237 παρ. 2-4 (δωροδοκία δικαστικών λειτουργιών), 242 (ψευδής βεβαίωση, νόθευση κ.λπ.) 374 (διακεκριμένη κλοπή), 375 (υπεξαίρεση), 386 (απάτη), 386Α (απάτη με υπολογιστή), 386Β (απάτη σχετική με τις επιχορηγήσεις), 390 (απιστία) του Ποινικού Κώδικα και των άρθρων 155 επ. του Εθνικού Τελωνειακού Κώδικα (ν. 2960/2001, Α' 265), όταν αυτά στρέφονται κατά των οικονομικών συμφερόντων της Ευρωπαϊκής Ένωσης ή συνδέονται με την προσβολή αυτών των συμφερόντων, καθώς και τα εγκλήματα των άρθρων 23 (διασυνωριακή απάτη σχετικά με τον ΦΠΑ) και 24 (επικουρικές διατάξεις για την ποινική προστασία των οικονομικών συμφερόντων της Ευρωπαϊκής Ένωσης) του ν. 4689/2020 (Α' 103),

δ) τρομοκρατικά εγκλήματα ή εγκλήματα συνδεόμενα με τρομοκρατικές δραστηριότητες, όπως ορίζονται, αντιστοίχως, στα άρθρα 3-4 και 5-12 της Οδηγίας (ΕΕ) 2017/541 του Ευρωπαϊκού Κοινοβουλίου και του Συμβουλίου της 15^{ης} Μαρτίου 2017 για την καταπολέμηση της τρομοκρατίας και την αντικατάσταση της απόφασης-πλαισίου 2002/475/ΔΕΥ του Συμβουλίου και για την τροποποίηση της απόφασης 2005/671/ΔΕΥ του Συμβουλίου (ΕΕ L 88/31.03.2017) ή ηθική αυτουργία ή συνέργεια ή απόπειρα διάπραξης εγκλήματος, όπως ορίζονται στο άρθρο 14 αυτής, και τα εγκλήματα των άρθρων 187Α και 187Β του Ποινικού Κώδικα, καθώς και τα εγκλήματα των άρθρων 32-35 του ν. 4689/2020 (Α'103),

ε) νομιμοποίηση εσόδων από παράνομες δραστηριότητες ή χρηματοδότηση της τρομοκρατίας, όπως αυτές ορίζονται στο άρθρο 1 της Οδηγίας (ΕΕ) 2015/849 του Ευρωπαϊκού Κοινοβουλίου και του Συμβουλίου της 20ης Μαΐου 2015, σχετικά με την πρόληψη της χρησιμοποίησης του χρηματοπιστωτικού συστήματος για τη νομιμοποίηση εσόδων από παράνομες δραστηριότητες ή για τη χρηματοδότηση της τρομοκρατίας, την τροποποίηση του κανονισμού (ΕΕ) αριθμ. 648/2012 του Ευρωπαϊκού Κοινοβουλίου και του Συμβουλίου, και την κατάργηση της οδηγίας 2005/60/ΕΚ του Ευρωπαϊκού Κοινοβουλίου και του Συμβουλίου και της οδηγίας 2006/70/ΕΚ της Επιτροπής (ΕΕ L 141/05.06.2015) και τα εγκλήματα των άρθρων 2 και 39 του ν. 4557/2018 (Α' 139),

στ) παιδική εργασία και άλλες μορφές εμπορίας ανθρώπων, όπως ορίζονται στο άρθρο 2 της Οδηγίας 2011/36/ΕΕ του Ευρωπαϊκού Κοινοβουλίου και του Συμβουλίου της 5ης Απριλίου 2011, για την πρόληψη και την καταπολέμηση της εμπορίας ανθρώπων και για την προστασία των θυμάτων της, καθώς και για την αντικατάσταση της απόφασης-πλαίσιο 2002/629/ΔΕΥ του Συμβουλίου (ΕΕ L 101 της 15.4.2011, σ. 1), και τα εγκλήματα του άρθρου 323Α του Ποινικού Κώδικα (εμπορία ανθρώπων).

Ο οικονομικός φορέας αποκλείεται, επίσης, όταν το πρόσωπο εις βάρος του οποίου εκδόθηκε αμετάκλητη καταδικαστική απόφαση είναι μέλος του διοικητικού, διευθυντικού ή εποπτικού οργάνου του ή έχει εξουσία εκπροσώπησης, λήψης αποφάσεων ή ελέγχου σε αυτό. Η υποχρέωση του προηγούμενου εδαφίου αφορά:

- στις περιπτώσεις εταιρειών περιορισμένης ευθύνης (Ε.Π.Ε.), ιδιωτικών κεφαλαιουχικών εταιρειών (Ι.Κ.Ε.) και προσωπικών εταιρειών (Ο.Ε. και Ε.Ε.) τους διαχειριστές.

- στις περιπτώσεις ανωνύμων εταιρειών (Α.Ε.), τον διευθύνοντα Σύμβουλο, τα μέλη του Διοικητικού Συμβουλίου, καθώς και τα πρόσωπα στα οποία με απόφαση του Διοικητικού Συμβουλίου έχει ανατεθεί το σύνολο της διαχείρισης και εκπροσώπησης της εταιρείας.

- στις περιπτώσεις Συνεταιρισμών, τα μέλη του Διοικητικού Συμβουλίου.

- σε όλες τις υπόλοιπες περιπτώσεις νομικών προσώπων, τον κατά περίπτωση νόμιμο εκπρόσωπο.

Εάν στις ως άνω περιπτώσεις (α) έως (στ) η κατά τα ανωτέρω, περίοδος αποκλεισμού δεν έχει καθοριστεί με αμετάκλητη απόφαση, αυτή ανέρχεται σε πέντε (5) έτη από την ημερομηνία της καταδίκης με αμετάκλητη απόφαση.

2.2.3.2. Στις ακόλουθες περιπτώσεις:

α) όταν ο οικονομικός φορέας έχει αθετήσει τις υποχρεώσεις του όσον αφορά στην καταβολή φόρων ή εισφορών κοινωνικής ασφάλισης και αυτό έχει διαπιστωθεί από δικαστική ή διοικητική απόφαση με τελεσίδικη και δεσμευτική ισχύ, σύμφωνα με διατάξεις της χώρας όπου είναι εγκατεστημένος ή την εθνική νομοθεσία ή

β) όταν η Αναθέτουσα Αρχή μπορεί να αποδείξει με τα κατάλληλα μέσα ότι ο οικονομικός φορέας έχει αθετήσει τις υποχρεώσεις του όσον αφορά την καταβολή φόρων ή εισφορών κοινωνικής ασφάλισης.

Αν ο οικονομικός φορέας είναι Έλληνας πολίτης ή έχει την εγκατάστασή του στην Ελλάδα, οι υποχρεώσεις του που αφορούν στις εισφορές κοινωνικής ασφάλισης καλύπτουν τόσο την κύρια όσο και την επικουρική ασφάλιση.

Οι υποχρεώσεις των περ. α' και β' της παρ. 2.2.3.2 θεωρείται ότι δεν έχουν αθετηθεί εφόσον δεν έχουν καταστεί ληξιπρόθεσμες ή εφόσον αυτές έχουν υπαχθεί σε δεσμευτικό διακανονισμό που τηρείται.

Δεν αποκλείεται ο οικονομικός φορέας, όταν έχει εκπληρώσει τις υποχρεώσεις του είτε καταβάλλοντας τους φόρους ή τις εισφορές κοινωνικής ασφάλισης που οφείλει, συμπεριλαμβανομένων, κατά περίπτωση, των δεδουλευμένων τόκων ή των προστίμων είτε υπαγόμενος σε δεσμευτικό διακανονισμό για την καταβολή τους στο μέτρο που τηρεί τους όρους του δεσμευτικού κανονισμού.

2.2.3.3. Αποκλείεται από τη συμμετοχή στη διαδικασία σύναψης της παρούσας σύμβασης, οικονομικός φορέας σε οποιαδήποτε από τις ακόλουθες καταστάσεις:

(α) εάν έχει αθετήσει τις υποχρεώσεις που προβλέπονται στην παρ. 2 του άρθρου 18 του ν. 4412/2016, περί αρχών που εφαρμόζονται στις διαδικασίες σύναψης δημοσίων συμβάσεων,

(β) εάν τελεί υπό πτώχευση ή έχει υπαχθεί σε διαδικασία ειδικής εκκαθάρισης ή τελεί υπό αναγκαστική διαχείριση από εκκαθαριστή ή από το δικαστήριο ή έχει υπαχθεί σε διαδικασία πτωχευτικού συμβιβασμού ή έχει αναστείλει τις επιχειρηματικές του δραστηριότητες ή έχει υπαχθεί σε διαδικασία εξυγίανσης και δεν τηρεί τους όρους αυτής ή εάν βρίσκεται σε οποιαδήποτε ανάλογη κατάσταση προκύπτουσα από παρόμοια διαδικασία, προβλεπόμενη σε εθνικές διατάξεις νόμου. Η αναθέτουσα αρχή μπορεί να μην αποκλείει έναν οικονομικό φορέα ο οποίος βρίσκεται σε μία εκ των καταστάσεων που αναφέρονται στην περίπτωση αυτή, υπό την προϋπόθεση ότι αποδεικνύει ότι ο εν λόγω φορέας είναι σε θέση να εκτελέσει τη σύμβαση, λαμβάνοντας υπόψη τις ισχύουσες διατάξεις και τα μέτρα για τη συνέχιση της επιχειρηματικής του λειτουργίας,

(γ) εάν, με την επιφύλαξη της παραγράφου 3Γ του άρθρου 44 του ν. 3959/2011 περί ποινικών κυρώσεων και άλλων διοικητικών συνεπειών, υπάρχουν επαρκώς εύλογες ενδείξεις που οδηγούν στο συμπέρασμα ότι ο οικονομικός φορέας συνήψε συμφωνίες με άλλους οικονομικούς φορείς με στόχο τη στρέβλωση του ανταγωνισμού,

δ) εάν μία κατάσταση σύγκρουσης συμφερόντων κατά την έννοια του άρθρου 24 του ν. 4412/2016 δεν μπορεί να θεραπευθεί αποτελεσματικά με άλλα, λιγότερο παρεμβατικά, μέσα,

(ε) εάν μία κατάσταση στρέβλωσης του ανταγωνισμού από την πρότερη συμμετοχή του οικονομικού φορέα κατά την προετοιμασία της διαδικασίας σύναψης σύμβασης, σύμφωνα με όσα ορίζονται στο άρθρο 48 του ν. 4412/2016, δεν μπορεί να θεραπευθεί με άλλα, λιγότερο παρεμβατικά, μέσα,

(στ) εάν έχει επιδείξει σοβαρή ή επαναλαμβανόμενη πλημμέλεια κατά την εκτέλεση ουσιώδους απαίτησης στο πλαίσιο προηγούμενης δημόσιας σύμβασης, προηγούμενης σύμβασης με αναθέτοντα φορέα ή προηγούμενης σύμβασης παραχώρησης που είχε ως αποτέλεσμα την πρόωρη καταγγελία της προηγούμενης σύμβασης, αποζημιώσεις ή άλλες παρόμοιες κυρώσεις,

(ζ) εάν έχει κριθεί ένοχος εκ προθέσεως σοβαρών απατηλών δηλώσεων κατά την παροχή των πληροφοριών που απαιτούνται για την εξακρίβωση της απουσίας των λόγων αποκλεισμού ή την πλήρωση των κριτηρίων επιλογής, έχει αποκρύψει τις πληροφορίες αυτές ή δεν είναι σε θέση να προσκομίσει τα δικαιολογητικά που απαιτούνται κατ' εφαρμογή της παραγράφου 2.2.9.2 της παρούσας,

(η) εάν επιχειρήσει να επηρεάσει με αθέμιτο τρόπο τη διαδικασία λήψης αποφάσεων της αναθέτουσας αρχής, να αποκτήσει εμπιστευτικές πληροφορίες που ενδέχεται να του αποφέρουν αθέμιτο πλεονέκτημα στη διαδικασία σύναψης σύμβασης ή να παράσχει με απατηλό τρόπο παραπλανητικές πληροφορίες που ενδέχεται να επηρεάσουν ουσιωδώς τις αποφάσεις που αφορούν τον αποκλεισμό, την επιλογή ή την ανάθεση,

(θ) εάν η Αναθέτουσα Αρχή μπορεί να αποδείξει, με κατάλληλα μέσα ότι έχει διαπράξει σοβαρό επαγγελματικό παράπτωμα, το οποίο θέτει εν αμφιβόλω την ακεραιότητά του.

Εάν στις ως άνω περιπτώσεις (α) έως (θ) η περίοδος αποκλεισμού δεν έχει καθοριστεί με αμετάκλητη απόφαση, αυτή ανέρχεται σε τρία (3) έτη από την ημερομηνία έκδοσης πράξης που βεβαιώνει το σχετικό γεγονός.

2.2.3.4. Ο οικονομικός φορέας αποκλείεται σε οποιοδήποτε χρονικό σημείο κατά τη διάρκεια της διαδικασίας σύναψης της παρούσας σύμβασης, όταν αποδεικνύεται ότι βρίσκεται, λόγω πράξεων ή παραλείψεων του, είτε πριν είτε κατά τη διαδικασία, σε μία από τις ως άνω περιπτώσεις.

2.2.3.5. Οικονομικός φορέας που εμπίπτει σε μια από τις καταστάσεις που αναφέρονται στις παραγράφους 2.2.3.1 και 2.2.3.3, εκτός από την περ. β αυτής, μπορεί να προσκομίζει στοιχεία, προκειμένου να αποδείξει ότι τα μέτρα που έλαβε επαρκούν για να αποδείξουν την αξιοπιστία του, παρότι συντρέχει ο σχετικός λόγος αποκλεισμού (αυτοκάθαρση). Για τον σκοπό αυτόν, ο οικονομικός φορέας αποδεικνύει ότι έχει καταβάλει ή έχει δεσμευθεί να καταβάλει αποζημίωση για ζημιές που προκλήθηκαν από το ποινικό αδίκημα ή το παράπτωμα, ότι έχει διευκρινίσει τα γεγονότα και τις περιστάσεις με ολοκληρωμένο τρόπο, μέσω ενεργού συνεργασίας με τις ερευνητικές αρχές, και έχει λάβει συγκεκριμένα τεχνικά και οργανωτικά μέτρα, καθώς και μέτρα σε επίπεδο προσωπικού κατάλληλα για την αποφυγή περαιτέρω ποινικών αδικημάτων ή παραπτωμάτων. Τα μέτρα που λαμβάνονται από τους οικονομικούς φορείς αξιολογούνται σε συνάρτηση με τη σοβαρότητα και τις ιδιαίτερες περιστάσεις του ποινικού αδικήματος ή του παραπτώματος. Εάν τα στοιχεία κριθούν επαρκή, ο εν λόγω οικονομικός φορέας δεν αποκλείεται από τη διαδικασία σύναψης σύμβασης. Αν τα μέτρα κριθούν ανεπαρκή, γνωστοποιείται στον οικονομικό φορέα το σκεπτικό της απόφασης αυτής. Οικονομικός φορέας που έχει αποκλειστεί, σύμφωνα με τις κείμενες διατάξεις, με τελεσίδικη απόφαση, σε εθνικό επίπεδο, από τη συμμετοχή σε διαδικασίες σύναψης σύμβασης ή ανάθεσης παραχώρησης δεν μπορεί να κάνει χρήση της ανωτέρω δυνατότητας κατά την περίοδο του αποκλεισμού που ορίζεται στην εν λόγω απόφαση. Η εξέταση των, κατά τα ανωτέρω, προσκομισθέντων από τον οικονομικό φορέα στοιχείων, για τη διαπίστωση της επάρκειας ή μη των επανορθωτικών μέτρων που έλαβε και επικαλείται, θα πραγματοποιηθεί κατά το στάδιο της εξέτασης των δικαιολογητικών κατακύρωσης.

2.2.3.6. Η απόφαση για τη διαπίστωση της επάρκειας ή μη των επανορθωτικών μέτρων κατά την προηγούμενη παράγραφο, εκδίδεται σύμφωνα με τα οριζόμενα στις παρ. 8 και 9 του άρθρου 73 του ν. 4412/2016, καθώς και στην υπ' αριθμ. 102080/24-10-2022 (Β'5623/02.11.2022) απόφαση του Υπουργού Ανάπτυξης και Επενδύσεων με θέμα: «*Ρύθμιση θεμάτων σχετικά με την εξέταση επανορθωτικών μέτρων από την Επιτροπή της παρ. 9 του άρθρου 73 του ν. 4412/2016*».

Η Αναθέτουσα Αρχή αποστέλλει στην Επιτροπή εξέτασης επανορθωτικών μέτρων της παρ. 9 του άρθρου 73 του ν. 4412/2016 το σχέδιο της απόφασής της περί της διαπίστωσης της επάρκειας ή μη των ληφθέντων από τον οικονομικό φορέα επανορθωτικών μέτρων, συνοδευόμενο από πλήρη φάκελο που περιλαμβάνει όλα τα σχετικά με την υπόθεση στοιχεία. Το σχέδιο της απόφασής της αναθέτουσας αρχής, μαζί με όλα τα σχετικά με την υπόθεση στοιχεία αποστέλλονται, ηλεκτρονικά στη διεύθυνση ηλεκτρονικού ταχυδρομείου epanorthotika@eaadhsy.gr.

Στην περίπτωση που ο οικονομικός φορέας δεν έχει προσκομίσει, με δική του πρωτοβουλία, τα στοιχεία, με τα οποία αποδεικνύονται τα επικαλούμενα μέτρα αυτοκάθαρσης (εκδοθείσες αποφάσεις διοίκησης, αποδεικτικά εξόφλησης προστίμων, αλληλογραφία με αρμόδιες ελεγκτικές αρχές κ.λπ.), η αναθέτουσα αρχή, πριν από τη σύνταξη και αποστολή του σχεδίου απόφασής της στην Επιτροπή, υποχρεούται να ζητήσει από τον οικονομικό φορέα την προσκόμισή τους, εντός προθεσμίας που δεν υπερβαίνει τις δέκα (10) ημέρες. Με την παρέλευση της ανωτέρω προθεσμίας, θεωρείται ότι τα αιτούμενα στοιχεία δεν προσκομίστηκαν. Στην περίπτωση που ο οικονομικός φορέας υποβάλει αίτημα για παράταση της ως άνω προθεσμίας, συνοδευόμενο από έγγραφα, με τα οποία αποδεικνύεται ότι έχει αιτηθεί τη χορήγηση των στοιχείων, η αναθέτουσα αρχή παρατείνει την προθεσμία υποβολής, για όσο χρόνο απαιτηθεί για τη χορήγησή τους από τις αρμόδιες δημόσιες αρχές.

Αν η Αναθέτουσα Αρχή κρίνει ότι τα στοιχεία που προσκόμισε ο οικονομικός φορέας δεν είναι πλήρη ή απαιτούνται διευκρινίσεις, πριν από την αποστολή του σχεδίου της απόφασής της στην Επιτροπή, καλεί τον οικονομικό φορέα για τη συμπλήρωση των σχετικών στοιχείων ή/και την παροχή διευκρινίσεων, εντός προθεσμίας, που δεν υπερβαίνει τις δέκα (10) ημέρες.

Αν ο οικονομικός φορέας δεν ανταποκριθεί στην πρόσκληση της αναθέτουσας αρχής, το γεγονός αυτό μνημονεύεται στο σχέδιο της απόφασής της.

Με την επιφύλαξη της επόμενης παραγράφου, δεν εξετάζονται από την Επιτροπή επανορθωτικά μέτρα που επικαλείται ένας οικονομικός φορέας, προκειμένου να αποδείξει την αξιοπιστία του, εφόσον αυτά έχουν ληφθεί **μετά** την ημερομηνία λήξης υποβολής των προσφορών. Στην περίπτωση αυτή, η αναθέτουσα αρχή δεν τα λαμβάνει υπόψη και δεν τα μνημονεύει στο σχέδιο της απόφασής της που αποστέλλει στην Επιτροπή.

Στην περίπτωση που, κατά την υποβολή του ΕΕΕΣ, από τον οικονομικό φορέα, δεν συνέτρεχε στο πρόσωπο του κάποιος από τους λόγους αποκλεισμού της παρ. 1 και της παρ. 4, εκτός από την περ. β' αυτής, του άρθρου 73 του ν. 4412/2016, αλλά η συνδρομή του προέκυψε, κατά τη διάρκεια της παρούσας διαδικασίας (οψιγενής μεταβολή), τα μέτρα αυτοκάθαρσης που επικαλείται, λαμβάνονται υπόψη από την αναθέτουσα αρχή, κατά τη σύνταξη του σχεδίου απόφασής της και εξετάζονται από την Επιτροπή.

Οι διαδικαστικές λεπτομέρειες εξέτασης και επανεξέτασης των επανορθωτικών μέτρων ρυθμίζονται αναλυτικά στην ως άνω υπουργική απόφαση.

2.2.3.7. Οικονομικός φορέας, σε βάρος του οποίου έχει επιβληθεί η κύρωση του οριζόντιου αποκλεισμού σύμφωνα με τις κείμενες διατάξεις και για το χρονικό διάστημα που αυτή ορίζει, αποκλείεται από την παρούσα διαδικασία σύναψης της σύμβασης.

Κριτήρια Επιλογής

2.2.4 Καταλληλότητα άσκησης επαγγελματικής δραστηριότητας

Οι οικονομικοί φορείς που συμμετέχουν στη διαδικασία σύναψης της παρούσας σύμβασης απαιτείται να ασκούν εμπορική ή βιομηχανική ή βιοτεχνική δραστηριότητα συναφή με το αντικείμενο της προμήθειας.

Οι οικονομικοί φορείς που είναι εγκατεστημένοι σε κράτος μέλος της Ευρωπαϊκής Ένωσης απαιτείται να είναι εγγεγραμμένοι σε ένα από τα επαγγελματικά ή εμπορικά μητρώα που τηρούνται στο κράτος εγκατάστασής τους ή να ικανοποιούν οποιαδήποτε άλλη απαίτηση ορίζεται στο Παράρτημα ΧΙ του Προσαρτήματος Α' του ν. 4412/2016.

Στην περίπτωση οικονομικών φορέων εγκατεστημένων σε κράτος μέλος του Ευρωπαϊκού Οικονομικού Χώρου (Ε.Ο.Χ) ή σε τρίτες χώρες που έχουν προσχωρήσει στη ΣΔΣ, ή σε τρίτες χώρες που δεν εμπίπτουν στην προηγούμενη περίπτωση και έχουν συνάψει διμερείς ή πολυμερείς συμφωνίες με την Ένωση σε θέματα διαδικασιών ανάθεσης δημοσίων συμβάσεων, απαιτείται να είναι εγγεγραμμένοι σε αντίστοιχα επαγγελματικά ή εμπορικά μητρώα.

Οι εγκατεστημένοι στην Ελλάδα οικονομικοί φορείς απαιτείται να είναι εγγεγραμμένοι στο Βιοτεχνικό ή Εμπορικό ή Βιομηχανικό Επιμελητήριο.

Στην περίπτωση ένωσης οικονομικών φορέων η καταλληλότητα άσκησης επαγγελματικής δραστηριότητας θα πρέπει να καλύπτεται από τουλάχιστον ένα από τα μέλη της ένωσης.

2.2.5 Οικονομική και χρηματοοικονομική επάρκεια

Όσον αφορά την οικονομική και χρηματοοικονομική επάρκεια για την παρούσα διαδικασία σύναψης σύμβασης, οι οικονομικοί φορείς απαιτείται να διαθέτουν **μέσο γενικό ετήσιο κύκλο εργασιών κατά τις τρεις τελευταίες διαχειριστικές χρήσεις (2021, 2022, 2023) τουλάχιστον ίσο ή μεγαλύτερο με το 100% του προϋπολογισμού της παρούσας σύμβασης (μη συμπεριλαμβανομένου ΦΠΑ).**

Σε περίπτωση που ο υποψήφιος Ανάδοχος δραστηριοποιείται για χρονικό διάστημα μικρότερο των τριών (3) διαχειριστικών χρήσεων, τότε ο μέσος γενικός ετήσιος κύκλος εργασιών για όσες διαχειριστικές χρήσεις δραστηριοποιείται θα πρέπει να τουλάχιστον ίσος ή μεγαλύτερος με το 100% του προϋπολογισμού της παρούσας σύμβασης (μη συμπεριλαμβανομένου ΦΠΑ).

Σε περίπτωση ένωσης οικονομικών φορέων, οι παραπάνω ελάχιστες απαιτήσεις καλύπτονται αθροιστικά από τα μέλη της ένωσης.

2.2.6 Τεχνική και επαγγελματική ικανότητα

Όσον αφορά στην τεχνική και επαγγελματική ικανότητα για την παρούσα διαδικασία σύναψης σύμβασης, οι οικονομικοί φορείς απαιτείται κατά τη διάρκεια της χρονικής περιόδου **από 1.1.2021 μέχρι την ημερομηνία δημοσίευσης της παρούσας διακήρυξης στο ΚΗΜΔΗΣ**, να έχουν εκτελέσει τουλάχιστον μία (1) σύμβαση προμηθειών του συγκεκριμένου τύπου (ήτοι, προμήθεια εξοπλισμού αντίστοιχου τύπου με τον εξοπλισμό που περιλαμβάνεται στην παρούσα), συνολικής συμβατικής αξίας τουλάχιστον 147.299,95 ευρώ μη συμπεριλαμβανομένου ΦΠΑ.

Σε περίπτωση ένωσης οικονομικών φορέων, οι παραπάνω ελάχιστες απαιτήσεις μπορούν να καλύπτονται αθροιστικά από όλα τα μέλη της ένωσης.

2.2.7 Πρότυπα διασφάλισης ποιότητας και πρότυπα περιβαλλοντικής διαχείρισης

Οι οικονομικοί φορείς για την παρούσα διαδικασία σύναψης σύμβασης οφείλουν να συμμορφώνονται με τα ακόλουθα πρότυπα:

- **Πρότυπο Πιστοποίησης Συστήματος Διαχείρισης Ποιότητας ISO 9001:2015** ή μεταγενέστερό του εν ισχύ
- **Πρότυπο Πιστοποίησης Συστήματος Περιβαλλοντικής Διαχείρισης ISO 14001:2015** ή μεταγενέστερό του εν ισχύ

2.2.8 Στήριξη στην ικανότητα τρίτων – Υπεργολαβία

2.2.8.1. Στήριξη στην ικανότητα τρίτων

Οι οικονομικοί φορείς μπορούν, όσον αφορά στα κριτήρια της οικονομικής και χρηματοοικονομικής επάρκειας (της παραγράφου 2.2.5) και τα σχετικά με την τεχνική και επαγγελματική ικανότητα (της παραγράφου 2.2.6), να στηρίζονται στις ικανότητες άλλων φορέων, ασχέτως της νομικής φύσης των δεσμών τους με αυτούς. Στην περίπτωση αυτή, αποδεικνύουν ότι θα έχουν στη διάθεσή τους τους αναγκαίους πόρους, με την προσκόμιση της σχετικής δέσμευσης των φορέων στην ικανότητα των οποίων στηρίζονται.

Όταν οι οικονομικοί φορείς στηρίζονται στις ικανότητες άλλων φορέων όσον αφορά τα κριτήρια που σχετίζονται με την απαιτούμενη με τη διακήρυξη οικονομική και χρηματοοικονομική επάρκεια, οι εν λόγω οικονομικοί φορείς και αυτοί στους οποίους στηρίζονται είναι από κοινού υπεύθυνοι για την εκτέλεση της σύμβασης.

Υπό τους ίδιους όρους οι ενώσεις οικονομικών φορέων μπορούν να στηρίζονται στις ικανότητες των συμμετεχόντων στην ένωση ή άλλων φορέων.

Η προμήθεια όλων των ειδών που περιλαμβάνονται στην παρούσα σύμβαση, συνοδεύεται και από τις αντίστοιχες εργασίες τοποθέτησης και εγκατάστασής τους. Η εκτέλεση των εργασιών/καθηκόντων που σχετίζονται με την τοποθέτηση και εγκατάσταση των υπό προμήθεια ειδών, γίνεται υποχρεωτικά από τον προσφέροντα ή, αν η προσφορά υποβάλλεται από ένωση οικονομικών φορέων, από έναν από τους συμμετέχοντες στην ένωση αυτή.

Η Αναθέτουσα Αρχή ελέγχει αν οι φορείς, στις ικανότητες των οποίων προτίθεται να στηριχθεί ο οικονομικός φορέας, πληρούν κατά περίπτωση τα σχετικά κριτήρια επιλογής και εάν συντρέχουν λόγοι αποκλεισμού της παραγράφου 2.2.3.. Ο οικονομικός φορέας υποχρεούται να αντικαταστήσει έναν φορέα στην ικανότητα του οποίου στηρίζεται, εφόσον ο τελευταίος δεν πληροί το σχετικό κριτήριο επιλογής ή για τον οποίο συντρέχουν λόγοι αποκλεισμού, εντός προθεσμίας τριάντα (30) ημερών από την σχετική πρόσκληση της αναθέτουσας αρχής, η οποία απευθύνεται στον οικονομικό φορέα μέσω της λειτουργικότητας «Επικοινωνία» του ΕΣΗΔΗΣ. Ο φορέας που αντικαθιστά φορέα του προηγούμενου εδαφίου δεν επιτρέπεται να αντικατασταθεί εκ νέου.

2.2.8.2. Υπεργολαβία

Ο οικονομικός φορέας αναφέρει στην προσφορά του το τμήμα της σύμβασης που προτίθεται να αναθέσει υπό μορφή υπεργολαβίας σε τρίτους, καθώς και τους υπεργολάβους που προτείνει. Στην περίπτωση που ο προσφέρων αναφέρει στην προσφορά του ότι προτίθεται να αναθέσει τμήμα(τα) της σύμβασης υπό μορφή υπεργολαβίας σε τρίτους σε ποσοστό που υπερβαίνει το τριάντα τοις εκατό (30%) της συνολικής αξίας της σύμβασης, η Αναθέτουσα Αρχή ελέγχει ότι δεν συντρέχουν οι λόγοι αποκλεισμού της παραγράφου 2.2.3 της παρούσας. Ο οικονομικός φορέας υποχρεούται να αντικαταστήσει έναν υπεργολάβο, εφόσον συντρέχουν στο πρόσωπό του λόγοι αποκλεισμού της ως άνω παραγράφου 2.2.3.

2.2.9. Κανόνες απόδειξης ποιοτικής επιλογής

Το δικαίωμα συμμετοχής των οικονομικών φορέων και οι όροι και προϋποθέσεις συμμετοχής τους, όπως ορίζονται στις παραγράφους 2.2.1 έως 2.2.8, κρίνονται, κατά την υποβολή της προσφοράς με το ΕΕΕΣ, σύμφωνα με τα οριζόμενα στην παράγραφο 2.2.9.1, κατά την υποβολή των δικαιολογητικών της παραγράφου 2.2.9.2 και κατά τη σύναψη της σύμβασης, με την υπεύθυνη δήλωση της περ. δ' της παρ. 3 του άρθρου 105 του ν. 4412/2016.

Στην περίπτωση που ο οικονομικός φορέας στηρίζεται στις ικανότητες άλλων φορέων, σύμφωνα με την παράγραφο 2.2.8. της παρούσας, οι φορείς στην ικανότητα των οποίων στηρίζεται υποχρεούνται να

αποδεικνύουν, κατά τα οριζόμενα στις παραγράφους 2.2.9.1 και 2.2.9.2, ότι δεν συντρέχουν οι λόγοι αποκλεισμού της παραγράφου 2.2.3 της παρούσας και ότι πληρούν τα σχετικά κριτήρια επιλογής κατά περίπτωση.

Στην περίπτωση που ο οικονομικός φορέας αναφέρει στην προσφορά του ότι προτίθεται να αναθέσει τμήμα(τα) της σύμβασης υπό μορφή υπεργολαβίας σε τρίτους σε ποσοστό που υπερβαίνει το τριάντα τοις εκατό (30%) της συνολικής αξίας της σύμβασης, οι υπεργολάβοι υποχρεούνται να αποδεικνύουν, κατά τα οριζόμενα στις παραγράφους 2.2.9.1 και 2.2.9.2, ότι δεν συντρέχουν οι λόγοι αποκλεισμού της παραγράφου 2.2.3 της παρούσας.

Αν μετά τη συμπλήρωση του ΕΕΕΣ και μέχρι τη ημέρα της έγγραφης πρόσκλησης για τη σύναψη του συμφωνητικού επέλθουν μεταβολές στις προϋποθέσεις, τις οποίες οι προσφέροντες είχαν δηλώσει ότι πληρούν, οι προσφέροντες οφείλουν να ενημερώσουν αμελλητί την Αναθέτουσα Αρχή.

2.2.9.1 Προκαταρκτική απόδειξη κατά την υποβολή προσφορών

Προς προκαταρκτική απόδειξη ότι οι προσφέροντες οικονομικοί φορείς: α) δεν βρίσκονται σε μία από τις καταστάσεις της παραγράφου 2.2.3 και β) πληρούν τα σχετικά κριτήρια επιλογής των παραγράφων 2.2.4, 2.2.5, 2.2.6 και 2.2.7 της παρούσας, προσκομίζουν κατά την υποβολή της προσφοράς τους, ως δικαιολογητικό συμμετοχής, το προβλεπόμενο από το άρθρο 79 παρ. 1 και 3 του ν. 4412/2016 Ευρωπαϊκό Ενιαίο Έγγραφο Σύμβασης (ΕΕΕΣ), σύμφωνα με το επισυναπτόμενο στην παρούσα **Παράρτημα III**, το οποίο ισοδυναμεί με ενημερωμένη υπεύθυνη δήλωση, με τις συνέπειες του ν. 1599/1986. Το ΕΕΕΣ καταρτίζεται βάσει του τυποποιημένου εντύπου του Παραρτήματος 2 του Κανονισμού (ΕΕ) 2016/7 και συμπληρώνεται από τους προσφέροντες οικονομικούς φορείς σύμφωνα με τις οδηγίες του Παραρτήματος 1.

Το ΕΕΕΣ φέρει υπογραφή με ημερομηνία εντός του χρονικού διαστήματος κατά το οποίο μπορούν να υποβάλλονται προσφορές. Αν στο διάστημα που μεσολαβεί μεταξύ της ημερομηνίας υπογραφής του ΕΕΕΣ και της καταληκτικής ημερομηνίας υποβολής προσφορών έχουν επέλθει μεταβολές στα δηλωθέντα στοιχεία, εκ μέρους του, στο ΕΕΕΣ, ο οικονομικός φορέας αποσύρει την προσφορά του, χωρίς να απαιτείται απόφαση της αναθέτουσας αρχής. Στη συνέχεια μπορεί να την υποβάλει εκ νέου με επίκαιρο ΕΕΕΣ.

Ο οικονομικός φορέας δύναται να διευκρινίζει τις δηλώσεις και πληροφορίες που παρέχει στο ΕΕΕΣ με συνοδευτική υπεύθυνη δήλωση, την οποία υποβάλλει μαζί με αυτό.

Κατά την υποβολή του ΕΕΕΣ, καθώς και της συνοδευτικής υπεύθυνης δήλωσης, είναι δυνατή, με μόνη την υπογραφή του κατά περίπτωση εκπροσώπου του οικονομικού φορέα, η προκαταρκτική απόδειξη των λόγων αποκλεισμού που αναφέρονται στην παράγραφο 2.2.3 της παρούσας, για το σύνολο των φυσικών προσώπων που είναι μέλη του διοικητικού, διευθυντικού ή εποπτικού οργάνου του ή έχουν εξουσία εκπροσώπησης, λήψης αποφάσεων ή ελέγχου σε αυτόν.

Ως εκπρόσωπος του οικονομικού φορέα νοείται ο νόμιμος εκπρόσωπος αυτού, όπως προκύπτει από το ισχύον καταστατικό ή το πρακτικό εκπροσώπησης του κατά τον χρόνο υποβολής της προσφοράς ή το αρμοδίως εξουσιοδοτημένο φυσικό πρόσωπο να εκπροσωπεί τον οικονομικό φορέα για διαδικασίες σύναψης συμβάσεων ή για συγκεκριμένη διαδικασία σύναψης σύμβασης.

Στην περίπτωση υποβολής προσφοράς από ένωση οικονομικών φορέων το ΕΕΕΣ υποβάλλεται χωριστά από κάθε μέλος της ένωσης.

Ο οικονομικός φορέας φέρει την ειδική υποχρέωση να δηλώσει, μέσω του ΕΕΕΣ, την κατάστασή του σε σχέση με τους λόγους που προβλέπονται στο άρθρο 73 του ν. 4412/2016 και την παράγραφο 2.2.3 της

παρούσας και ταυτόχρονα να επικαλεσθεί και τυχόν ληφθέντα μέτρα προς αποκατάσταση της αξιοπιστίας του.

Ιδίως επισημαίνεται ότι κατά την απάντηση οικονομικού φορέα στο σχετικό πεδίο του ΕΕΕΣ για τυχόν σύναψη συμφωνιών με άλλους οικονομικούς φορείς με στόχο τη στρέβλωση του ανταγωνισμού, η συνδρομή περιστάσεων, όπως η πάροδος της τριετούς περιόδου της ισχύος του λόγου αποκλεισμού (παραγράφου 10 του άρθρου 73) ή η εφαρμογή της διάταξης της παραγράφου 3Γ του άρθρου 44 του ν. 3959/2011, σύμφωνα με την περ. γ της παραγράφου 2.2.3.4 της παρούσας, αναλύεται στο σχετικό πεδίο που προβάλλει κατόπιν θετικής απάντησης.

Όσον αφορά στις υποχρεώσεις του, ως προς την καταβολή φόρων ή εισφορών κοινωνικής ασφάλισης (περ. α' και β' της παρ. 2 του άρθρου 73 του ν. 4412/2016), αυτές θεωρείται ότι δεν έχουν αθετηθεί, εφόσον δεν έχουν καταστεί ληξιπρόθεσμες ή εφόσον έχουν υπαχθεί σε δεσμευτικό διακανονισμό που τηρείται. Στην περίπτωση αυτή, ο οικονομικός φορέας δεν υποχρεούται να απαντήσει καταφατικά στο σχετικό πεδίο του ΕΕΕΣ με το οποίο ερωτάται εάν ο οικονομικός φορέας έχει ανεκπλήρωτες υποχρεώσεις όσον αφορά στην καταβολή φόρων ή εισφορών κοινωνικής ασφάλισης ή, κατά περίπτωση, εάν έχει αθετήσει τις παραπάνω υποχρεώσεις του.

Στην περίπτωση που ένας οικονομικός φορέας, δηλώνει ότι εμπίπτει σε μία από τις καταστάσεις της παρ. 2.2.3.1 και 2.2.3.4, εκτός από την περ. β' αυτής, για τις οποίες συντρέχει ο σχετικός λόγος αποκλεισμού, υποχρεούται, εφόσον επικαλεστεί μέτρα αυτοκάθαρσης για να αποδείξει την αξιοπιστία του, στο σχετικό πεδίο του ΕΕΕΣ, που εμφανίζεται κατόπιν της θετικής απάντησης που έδωσε περί συνδρομής κάποιου από τους ανωτέρω λόγους αποκλεισμού, να δηλώσει:

α. εάν τα μέτρα αυτοκάθαρσης, τα οποία έλαβε για τον συγκεκριμένο λόγο αποκλεισμού που έχει δηλώσει στο ΕΕΕΣ, έχουν ήδη κριθεί σε προγενέστερη διαδικασία στην οποία συμμετείχε, βάσει απόφασης που εκδόθηκε από την ίδια ή άλλη αναθέτουσα αρχή, κατόπιν γνωμοδότησης της Επιτροπής εξέτασης επανορθωτικών μέτρων.

β. εάν τα μέτρα κρίθηκαν ως επαρκή ή μη επαρκή, επισυνάπτοντας την απόφαση της περ. α με βάση την οποία έχουν κριθεί τα συγκεκριμένα μέτρα αυτοκάθαρσης. Περαιτέρω, δηλώνεται εάν η ως άνω απόφαση έχει καταστεί «δεσμευτική», με την έννοια ότι, είτε δεν έχουν ασκηθεί τα προβλεπόμενα μέσα έννομης προστασίας είτε ασκήθηκαν και έχει εκδοθεί σχετική απόφαση.

γ. στην περίπτωση που τα μέτρα έχουν κριθεί ως μη επαρκή, εάν έχει λάβει πρόσθετα μέτρα αυτοκάθαρσης μετά την ημερομηνία που εκδόθηκε η απόφαση της περ. α και σε περίπτωση που ισχύει το ανωτέρω να προβεί σε ανάλυσή τους, αναγράφοντας υποχρεωτικά και την ημερομηνία κατά την οποία αυτά ελήφθησαν.

Ειδικά στην περίπτωση που έχουν συμπεριληφθεί στα έγγραφα της σύμβασης δυνητικοί λόγοι αποκλεισμού, για τους οποίους δεν έχουν προβλεφθεί πεδία δήλωσης πληροφοριών στο Ευρωπαϊκό Ενιαίο Έγγραφο Σύμβασης (ΕΕΕΣ), σχετικά με την λήψη, εκ μέρους των οικονομικών φορέων, επανορθωτικών μέτρων, αυτά θα δηλώνονται (αναφέρονται) στην συμπληρωματική υπεύθυνη δήλωση της παρ. 9, του άρθρου 79 του ν. 4412/2016.

2.2.9.2 Αποδεικτικά μέσα

A. Για την απόδειξη της μη συνδρομής λόγων αποκλεισμού κατ' άρθρο 2.2.3 και της πλήρωσης των κριτηρίων ποιοτικής επιλογής κατά τις παραγράφους 2.2.4, 2.2.5, 2.2.6 και 2.2.7, οι οικονομικοί φορείς προσκομίζουν τα δικαιολογητικά του παρόντος. Η προσκόμιση των εν λόγω δικαιολογητικών γίνεται κατά

τα οριζόμενα στο άρθρο 3.2 από τον προσωρινό ανάδοχο. Η Αναθέτουσα Αρχή μπορεί να ζητεί από προσφέροντες, σε οποιοδήποτε χρονικό σημείο κατά τη διάρκεια της διαδικασίας, να υποβάλουν όλα ή ορισμένα δικαιολογητικά, όταν αυτό απαιτείται για την ορθή διεξαγωγή της διαδικασίας. Οι οικονομικοί φορείς μεριμνούν να διαθέτουν δικαιολογητικά, τα οποία να καλύπτουν και τον χρόνο υποβολής της προσφοράς (Απόφαση ΣτΕ ΟΛ 2325/2023).

Οι οικονομικοί φορείς δεν υποχρεούνται να υποβάλλουν δικαιολογητικά ή άλλα αποδεικτικά στοιχεία, αν και στο μέτρο που η αναθέτουσα αρχή έχει τη δυνατότητα να λαμβάνει τα πιστοποιητικά ή τις συναφείς πληροφορίες απευθείας μέσω πρόσβασης σε εθνική βάση δεδομένων σε οποιοδήποτε κράτος - μέλος της Ένωσης, η οποία διατίθεται δωρεάν, όπως εθνικό μητρώο συμβάσεων, εικονικό φάκελο επιχείρησης, ηλεκτρονικό σύστημα αποθήκευσης εγγράφων ή σύστημα προεπιλογής. Η δήλωση για την πρόσβαση σε εθνική βάση δεδομένων εμπεριέχεται στο Ευρωπαϊκό Ενιαίο Έγγραφο Σύμβασης (ΕΕΕΣ), στο οποίο περιέχονται επίσης οι πληροφορίες που απαιτούνται για τον συγκεκριμένο σκοπό, όπως η ηλεκτρονική διεύθυνση της βάσης δεδομένων, τυχόν δεδομένα αναγνώρισης και, κατά περίπτωση, η απαραίτητη δήλωση συναίνεσης.

Οι οικονομικοί φορείς δεν υποχρεούνται να υποβάλουν δικαιολογητικά, όταν η αναθέτουσα αρχή που έχει αναθέσει τη σύμβαση διαθέτει ήδη τα ως άνω δικαιολογητικά και αυτά εξακολουθούν να ισχύουν.

Τα δικαιολογητικά του παρόντος υποβάλλονται και γίνονται αποδεκτά σύμφωνα με την παράγραφο 2.4.2.5. και 3.2 της παρούσας.

Τα αποδεικτικά έγγραφα συντάσσονται στην ελληνική γλώσσα ή συνοδεύονται από επίσημη μετάφρασή τους στην ελληνική γλώσσα σύμφωνα με την παράγραφο 2.1.4.

Β. 1. Για την απόδειξη της μη συνδρομής των λόγων αποκλεισμού της παραγράφου 2.2.3 οι προσφέροντες οικονομικοί φορείς προσκομίζουν αντίστοιχα τα δικαιολογητικά που αναφέρονται παρακάτω. Οι οικονομικοί φορείς μεριμνούν να διαθέτουν πιστοποιητικά, τα οποία να καλύπτουν και τον χρόνο υποβολής της προσφοράς, προκειμένου να τα υποβάλουν, εφόσον αναδειχθούν προσωρινοί ανάδοχοι. Τα εν λόγω πιστοποιητικά υποβάλλονται μαζί με τα υπόλοιπα αποδεικτικά μέσα της παραγράφου 3.2 της παρούσας, από τον προσωρινό ανάδοχο, μέσω του υποσυστήματος, στον φάκελο «δικαιολογητικά προσωρινού αναδόχου».

Αν το αρμόδιο για την έκδοση των ανωτέρω κράτος-μέλος ή χώρα δεν εκδίδει τέτοιου είδους έγγραφα ή πιστοποιητικά ή όπου το έγγραφο ή τα πιστοποιητικά αυτά δεν καλύπτουν όλες τις περιπτώσεις που αναφέρονται στις παραγράφους 2.2.3.1 και 2.2.3.2 περ. α' και β', καθώς και στην περ. β' της παραγράφου 2.2.3.4, τα έγγραφα ή τα πιστοποιητικά μπορεί να αντικαθίστανται από ένορκη βεβαίωση ή, στα κράτη - μέλη ή στις χώρες όπου δεν προβλέπεται ένορκη βεβαίωση, από υπεύθυνη δήλωση του ενδιαφερομένου ενώπιον αρμόδιας δικαστικής ή διοικητικής αρχής, συμβολαιογράφου ή αρμόδιου επαγγελματικού ή εμπορικού οργανισμού του κράτους - μέλους ή της χώρας καταγωγής ή της χώρας όπου είναι εγκατεστημένος ο οικονομικός φορέας. Οι αρμόδιες δημόσιες αρχές παρέχουν, όπου κρίνεται αναγκαίο, επίσημη δήλωση στην οποία αναφέρεται ότι δεν εκδίδονται τα έγγραφα ή τα πιστοποιητικά της παρούσας παραγράφου ή ότι τα έγγραφα αυτά δεν καλύπτουν όλες τις περιπτώσεις που αναφέρονται στις παραγράφους 2.2.3.1 και 2.2.3.2 περ. α' και β', καθώς και στην περ. β' της παραγράφου 2.2.3.4. Οι επίσημες δηλώσεις καθίστανται διαθέσιμες μέσω του επιγραμμικού αποθετηρίου πιστοποιητικών (e-Certis) του άρθρου 81 του ν. 4412/2016.

Ειδικότερα οι οικονομικοί φορείς προσκομίζουν:

α) για την παράγραφο 2.2.3.1 απόσπασμα του σχετικού μητρώου, όπως του ποινικού μητρώου ή, ελλείψει αυτού, ισοδύναμο έγγραφο που εκδίδεται από αρμόδια δικαστική ή διοικητική αρχή του

κράτους-μέλους ή της χώρας καταγωγής ή της χώρας όπου είναι εγκατεστημένος ο οικονομικός φορέας, από το οποίο προκύπτει ότι πληρούνται αυτές οι προϋποθέσεις, που έχει εκδοθεί έως τρεις (3) μήνες πριν από την υποβολή του.

Η υποχρέωση προσκόμισης του ως άνω αποσπάσματος αφορά και στα μέλη του διοικητικού, διευθυντικού ή εποπτικού οργάνου του εν λόγω οικονομικού φορέα ή στα πρόσωπα που έχουν εξουσία εκπροσώπησης, λήψης αποφάσεων ή ελέγχου σε αυτό κατά τα ειδικότερα αναφερόμενα στην ως άνω παράγραφο 2.2.3.1,

β) για την παράγραφο 2.2.3.2 πιστοποιητικό που εκδίδεται από την αρμόδια αρχή του οικείου κράτους - μέλους ή χώρας, που είναι εν ισχύ κατά τον χρόνο υποβολής του, άλλως, στην περίπτωση που δεν αναφέρεται σε αυτό χρόνος ισχύος, που έχει εκδοθεί έως τρεις (3) μήνες πριν από την υποβολή του·

Ιδίως οι οικονομικοί φορείς που είναι εγκατεστημένοι στην Ελλάδα προσκομίζουν:

i) Για την απόδειξη της εκπλήρωσης των φορολογικών υποχρεώσεων της παραγράφου 2.2.3.2 περίπτωση (α) αποδεικτικό ενημερότητας εκδιδόμενο από την Α.Α.Δ.Ε.

ii) Για την απόδειξη της εκπλήρωσης των υποχρεώσεων προς τους οργανισμούς κοινωνικής ασφάλισης της παραγράφου 2.2.3.2 περίπτωση α' πιστοποιητικό εκδιδόμενο από τον e-ΕΦΚΑ και επιπλέον υπεύθυνη δήλωση του οικονομικού φορέα αναφορικά με τους οργανισμούς κοινωνικής ασφάλισης (στην περίπτωση που ο οικονομικός φορέας έχει την εγκατάστασή του στην Ελλάδα αφορά Οργανισμούς κύριας και επικουρικής ασφάλισης) στους οποίους οφείλει να καταβάλλει εισφορές]

iii) Για την παράγραφο 2.2.3.2 περίπτωση α', πλέον των ως άνω πιστοποιητικών, υπεύθυνη δήλωση ότι δεν έχει εκδοθεί δικαστική ή διοικητική απόφαση με τελεσίδικη και δεσμευτική ισχύ για την αθέτηση των υποχρεώσεών τους όσον αφορά στην καταβολή φόρων ή εισφορών κοινωνικής ασφάλισης.

γ) για την παράγραφο 2.2.3.4 περίπτωση β' πιστοποιητικό που εκδίδεται από την αρμόδια αρχή του οικείου κράτους - μέλους ή χώρας, το οποίο έχει εκδοθεί έως τρεις (3) μήνες πριν από την υποβολή του.

Ιδίως οι οικονομικοί φορείς που είναι εγκατεστημένοι στην Ελλάδα προσκομίζουν:

i) Ενιαίο Πιστοποιητικό Δικαστικής Φερεγγυότητας από το αρμόδιο Πρωτοδικείο, από το οποίο προκύπτει ότι δεν τελούν υπό πτώχευση, πτωχευτικό συμβιβασμό ή υπό αναγκαστική διαχείριση ή δικαστική εκκαθάριση ή ότι δεν έχουν υπαχθεί σε διαδικασία εξυγίανσης. Ειδικά για τη διαδικασία εξυγίανσης προσκομίζεται επιπλέον υπεύθυνη δήλωση του νόμιμου εκπροσώπου του οικονομικού φορέα ότι τηρούνται οι όροι της συμφωνίας εξυγίανσης. Για τις ΙΚΕ προσκομίζεται επιπλέον και πιστοποιητικό του Γ.Ε.Μ.Η. περί μη έκδοσης απόφασης λύσης ή κατάθεσης αίτησης λύσης του νομικού προσώπου, ενώ για τις ΕΠΕ προσκομίζεται επιπλέον πιστοποιητικό μεταβολών.

ii) Πιστοποιητικό του Γ.Ε.Μ.Η. από το οποίο προκύπτει ότι το νομικό πρόσωπο δεν έχει λυθεί και τεθεί υπό εκκαθάριση με απόφαση των εταίρων.

iii) Εκτύπωση της καρτέλας "Στοιχεία Μητρώου/ Επιχείρησης" από την ηλεκτρονική πλατφόρμα της Ανεξάρτητης Αρχής Δημοσίων Εσόδων, όπως αυτά εμφανίζονται στο taxisnet, από την οποία να προκύπτει η μη αναστολή της επιχειρηματικής δραστηριότητάς τους.

Προκειμένου για τα σωματεία και τους συνεταιρισμούς, το Ενιαίο Πιστοποιητικό Δικαστικής Φερεγγυότητας εκδίδεται για τα σωματεία από το αρμόδιο Πρωτοδικείο, και για τους συνεταιρισμούς για το χρονικό διάστημα έως τις 31.12.2019 από το Ειρηνοδικείο και μετά την παραπάνω ημερομηνία από το Γ.Ε.Μ.Η.

δ) για τις λοιπές περιπτώσεις της παραγράφου 2.2.3.4, υπεύθυνη δήλωση του προσφέροντος οικονομικού φορέα ότι δεν συντρέχουν στο πρόσωπό του οι οριζόμενοι στην παράγραφο λόγοι αποκλεισμού.

ε) για την παράγραφο 2.2.3.9. υπεύθυνη δήλωση του προσφέροντος οικονομικού φορέα περί μη επιβολής σε βάρος του της κύρωσης του οριζόντιου αποκλεισμού, σύμφωνα τις διατάξεις της κείμενης νομοθεσίας.

B.2. Για την απόδειξη της απαίτησης του άρθρου 2.2.4. (απόδειξη καταλληλότητας για την άσκηση επαγγελματικής δραστηριότητας) προσκομίζουν πιστοποιητικό/βεβαίωση του οικείου επαγγελματικού ή εμπορικού μητρώου του κράτους εγκατάστασης. Οι οικονομικοί φορείς που είναι εγκατεστημένοι σε κράτος μέλος της Ευρωπαϊκής Ένωσης προσκομίζουν πιστοποιητικό/βεβαίωση του αντίστοιχου επαγγελματικού ή εμπορικού μητρώου του Παραρτήματος XI του Προσαρτήματος Α' του ν. 4412/2016, με το οποίο πιστοποιείται αφενός η εγγραφή τους σε αυτό και αφετέρου το ειδικό επάγγελμά τους. Στην περίπτωση που χώρα δεν τηρεί τέτοιο μητρώο, το έγγραφο ή το πιστοποιητικό μπορεί να αντικαθίσταται από ένορκη βεβαίωση ή, στα κράτη - μέλη ή στις χώρες όπου δεν προβλέπεται ένορκη βεβαίωση, από υπεύθυνη δήλωση του ενδιαφερομένου ενώπιον αρμόδιας δικαστικής ή διοικητικής αρχής, συμβολαιογράφου ή αρμόδιου επαγγελματικού ή εμπορικού οργανισμού της χώρας καταγωγής ή της χώρας όπου είναι εγκατεστημένος ο οικονομικός φορέας ότι δεν τηρείται τέτοιο μητρώο και ότι ασκεί τη δραστηριότητα που απαιτείται για την εκτέλεση του αντικειμένου της υπό ανάθεση σύμβασης.

Οι εγκατεστημένοι στην Ελλάδα οικονομικοί φορείς προσκομίζουν βεβαίωση εγγραφής στο Βιοτεχνικό ή Εμπορικό ή Βιομηχανικό Επιμελητήριο ή πιστοποιητικό που εκδίδεται από την οικεία υπηρεσία του Γ.Ε.Μ.Η. των ως άνω Επιμελητηρίων. Για την απόδειξη άσκησης γεωργικού ή κτηνοτροφικού επαγγέλματος, οι αναθέτουσες αρχές απαιτούν σχετική βεβαίωση άσκησης επαγγέλματος, από αρμόδια διοικητική αρχή ή αρχή Οργανισμού Τοπικής Αυτοδιοίκησης.

Επισημαίνεται ότι, τα δικαιολογητικά που αφορούν στην απόδειξη της απαίτησης του άρθρου 2.2.4 (απόδειξη καταλληλότητας για την άσκηση επαγγελματικής δραστηριότητας) γίνονται αποδεκτά, εφόσον έχουν εκδοθεί έως τριάντα (30) εργάσιμες ημέρες πριν από την υποβολή τους, εκτός εάν, σύμφωνα με τις ειδικότερες διατάξεις αυτών, φέρουν συγκεκριμένο χρόνο ισχύος.

B.3. Για την απόδειξη της οικονομικής και χρηματοοικονομικής επάρκειας της παραγράφου 2.2.5 οι οικονομικοί φορείς προσκομίζουν:

α) Ισολογισμούς (χρηματοοικονομικές καταστάσεις) των τριών (3) τελευταίων διαχειριστικών χρήσεων (2021, 2022, 2023), πριν από την ημερομηνία διενέργειας του παρόντος διαγωνισμού οι οποίοι έχουν καταχωρηθεί προς δημοσίευση στο ΓΕΜΗ. Σε περίπτωση που δεν έχει ακόμη ολοκληρωθεί η δημοσίευση του ισολογισμού του τελευταίου οικονομικού έτους υποβάλλεται υπεύθυνη δήλωση συνοδευόμενη από τα σχετικά επίσημα στοιχεία που υπάρχουν (π.χ. δηλώσεις φορολογίας εισοδήματος, δηλώσεις Φ.Π.Α., κ.λπ.) για το έτος αυτό.

Σε περίπτωση υποψηφίων που δεν έχουν αποστείλει ακόμα τις χρηματοοικονομικές καταστάσεις προς καταχώρηση στο ΓΕΜΗ, διότι η προθεσμία υποβολής τους είναι ακόμα σε ισχύ, είναι υποχρεωτική η κατάθεση Υπεύθυνης Δήλωσης ψηφιακά υπογεγραμμένης, όπου δηλώνονται τα ζητούμενα οικονομικά στοιχεία των χρηματοοικονομικών καταστάσεων που δεν έχουν αποσταλεί προς καταχώρηση στο ΓΕΜΗ, καθώς και οι χρηματοοικονομικές καταστάσεις ψηφιακά υπογεγραμμένες.

Εάν οι χρηματοοικονομικές καταστάσεις έχουν υποβληθεί στο ΓΕΜΗ και δεν έχουν ακόμα καταχωρηθεί με αριθμό καταχώρησης (ΚΑΚ) από το ΓΕΜΗ, τότε υποβάλλονται υποχρεωτικά οι χρηματοοικονομικές καταστάσεις (ψηφιακά υπογεγραμμένες), το ιστορικό διεκπεραίωσης (εκτύπωση από το ΓΕΜΗ) και το αποδεικτικό πληρωμής για την καταχώρηση.

Για τους οικονομικούς φορείς που εδρεύουν στο εξωτερικό, προσκομίζονται τα αντίστοιχα – σύμφωνα με την ισχύουσα νομοθεσία της χώρας που είναι εγκατεστημένοι – δικαιολογητικά. Σε περίπτωση που δεν υποχρεούνται στην κατάρτιση ισολογισμών θα πρέπει να προσκομιστεί το έντυπο Ε3 των τελευταίων τριών (3) διαχειριστικών χρήσεων, όπως αναφέρεται και παραπάνω στην ίδια παράγραφο. Στην περίπτωση που ο υποψήφιος εδρεύει στο εξωτερικό, τα αντίστοιχα ισχύοντα αποδεικτικά έγγραφα. Σε περίπτωση που πρόκειται για φυσικό πρόσωπο, αντίστοιχες Δηλώσεις Φόρου Εισοδήματος taxis ή Εκκαθαριστικά Σημειώματα ή άλλα κατάλληλα έγγραφα και δικαιολογητικά.

Εάν ο υποψήφιος ανάδοχος λειτουργεί ή ασκεί επιχειρηματική δραστηριότητα για χρονικό διάστημα μικρότερο των τριών (3) τελευταίων διαχειριστικών χρήσεων, θα πρέπει να υποβάλει στοιχεία για τις διαχειριστικές χρήσεις που λειτουργεί, από τα οποία να προκύπτει ότι συντρέχει η ανωτέρω επάρκεια.

Σε περίπτωση ένωσης οικονομικών φορέων που υποβάλλει κοινή προσφορά, τα ανωτέρω δικαιολογητικά προσκομίζονται για κάθε μέλος της ένωσης ξεχωριστά, αλλά σε κάθε περίπτωση το σχετικό κριτήριο μπορεί να πληρούται από τα μέλη της ένωσης σωρευτικά.

Εάν ο οικονομικός φορέας, για βάσιμο λόγο, δεν είναι σε θέση να προσκομίσει τα ανωτέρω δικαιολογητικά, μπορεί να αποδεικνύει την οικονομική και χρηματοοικονομική του επάρκεια με οποιοδήποτε άλλο κατάλληλο έγγραφο.

Β.4. Για την απόδειξη της τεχνικής ικανότητας της παραγράφου 2.2.6 οι οικονομικοί φορείς προσκομίζουν:

(α) Κατάλογο των σύμφωνα με τα αναφερόμενα στην παρ. 2.2.6. συμβάσεων, ο οποίος συντάσσεται σύμφωνα με το ακόλουθο υπόδειγμα:

A/A	ΑΝΑΘΕΤΟΥΣΑ ΑΡΧΗ /ΑΠΟΔΕΚΤΗΣ	ΣΥΝΤΟΜΗ ΠΕΡΙΓΡΑΦΗ ΤΟΥ ΑΝΤΙΚΕΙΜΕΝΟΥ ΤΗΣ ΣΥΜΒΑΣΗΣ	ΔΙΑΡΚΕΙΑ ΣΥΜΒΑΣΗΣ (από – έως)	ΑΞΙΑ ΣΥΜΒΑΣΗΣ (ΧΩΡΙΣ ΦΠΑ)	ΣΥΝΟΠΤΙΚΗ ΠΕΡΙΓΡΑΦΗ ΣΥΝΕΙΣΦΟΡΑΣ ΣΤΟ ΑΝΤΙΚΕΙΜΕΝΟ ΤΗΣ ΣΥΜΒΑΣΗΣ	ΠΟΣΟΣΤΟ ΣΥΜΜΕΤΟΧΗΣ ΑΝΤΙΚΕΙΜΕΝΟ ΣΥΜΒΑΣΗΣ (αξία χωρίς ΦΠΑ)	ΣΤΟΙΧΕΙΟ ΤΕΚΜΗΡΙΩΣΗΣ ΤΗΣ ΣΥΜΒΑΣΗΣ (τύπος & ημ/νία)

Όπου:

«ΣΤΟΙΧΕΙΟ ΤΕΚΜΗΡΙΩΣΗΣ»:

i) Για υλοποίηση σύμβασης προμήθειας για δημόσιο φορέα υποβάλλεται η σχετική σύμβαση προμήθειας και βεβαίωση καλής εκτέλεσης ή πρωτόκολλο παραλαβής του δημόσιου φορέα που ανέθεσε την προμήθεια.

ii) Για υλοποίηση σύμβασης προμήθειας για ιδιωτικό φορέα υποβάλλεται (α) η σχετική σύμβαση και (β) το/τα σχετικό/α παραστατικό/α τιμολόγησης του είδους ή βεβαίωση καλής εκτέλεσης του ιδιωτικού φορέα που ανέθεσε την προμήθεια ή υπεύθυνη δήλωση του ν. 1599/1986 του νομίμου εκπροσώπου του ιδιωτικού φορέα που βεβαιώνει την προσηκούμενη εκτέλεση της προμήθειας.

iii) Εάν ο οικονομικός φορέας έχει υλοποιήσει τη σύμβαση ως μέλος ένωσης, προσκομίζει επιπρόσθετα και αντίγραφο του συμφωνητικού που αποδεικνύει το μέρος της σύμβασης που υλοποίησε.

(β) Από τα στοιχεία τεκμηρίωσης πρέπει να αποδεικνύεται η πλήρωση των προϋποθέσεων της παραγράφου 2.2.6.

B.5. Για την απόδειξη της συμμόρφωσής τους με πρότυπα διασφάλισης ποιότητας και πρότυπα περιβαλλοντικής διαχείρισης της παραγράφου 2.2.7 οι οικονομικοί φορείς προσκομίζουν τα κάτωθι πιστοποιητικά:

- Πρότυπο Πιστοποίησης Συστήματος Διαχείρισης Ποιότητας ISO 9001:2015 ή μεταγενέστερό του εν ισχύ.
- Πρότυπο Πιστοποίησης Συστήματος Περιβαλλοντικής Διαχείρισης ISO 14001:2015 ή μεταγενέστερό του εν ισχύ.

B.6. Για την απόδειξη της νόμιμης εκπροσώπησης, στις περιπτώσεις που ο οικονομικός φορέας είναι νομικό πρόσωπο και εγγράφεται υποχρεωτικά ή προαιρετικά, κατά την κείμενη νομοθεσία, και δηλώνει την εκπροσώπηση και τις μεταβολές της σε αρμόδια αρχή (πχ ΓΕΜΗ), προσκομίζει σχετικό πιστοποιητικό ισχύουσας εκπροσώπησης, το οποίο πρέπει να έχει εκδοθεί έως τριάντα (30) εργάσιμες ημέρες πριν από την υποβολή του.

Ειδικότερα για τους ημεδαπούς οικονομικούς φορείς προσκομίζονται:

i) **για την απόδειξη της νόμιμης εκπροσώπησης**, στις περιπτώσεις που ο οικονομικός φορέας είναι νομικό πρόσωπο και υποχρεούται, κατά την κείμενη νομοθεσία, να δηλώνει την εκπροσώπηση και τις μεταβολές της στο ΓΕΜΗ, προσκομίζει σχετικό πιστοποιητικό ισχύουσας εκπροσώπησης, το οποίο πρέπει να έχει εκδοθεί έως τριάντα (30) εργάσιμες ημέρες πριν από την υποβολή του. Το πιστοποιητικό Ισχύουσας Εκπροσώπησης (καταχωρίσεις μεταβολών εκπροσώπησης) παρουσιάζει τις σχετικές με τη διοίκηση και εκπροσώπηση της εταιρείας καταχωρίσεις/μεταβολές στο Γενικό Εμπορικό Μητρώο. Το Αναλυτικό Πιστοποιητικό Εκπροσώπησης παρουσιάζει τα στοιχεία των προσώπων που διοικούν και εκπροσωπούν την εταιρεία αυτή τη στιγμή, καθώς και το εύρος των αρμοδιοτήτων τους.

ii) Για την **απόδειξη της νόμιμης σύστασης και των μεταβολών** του νομικού προσώπου γενικό πιστοποιητικό μεταβολών του ΓΕΜΗ, εφόσον έχει εκδοθεί έως τρεις (3) μήνες πριν από την υποβολή του.

Στις λοιπές περιπτώσεις τα κατά περίπτωση νομιμοποιητικά έγγραφα σύστασης και νόμιμης εκπροσώπησης (όπως καταστατικά, πιστοποιητικά μεταβολών, αντίστοιχα ΦΕΚ, αποφάσεις συγκρότησης οργάνων διοίκησης σε σώμα, κλπ., ανάλογα με τη νομική μορφή του οικονομικού φορέα), συνοδευόμενα από υπεύθυνη δήλωση του νόμιμου εκπροσώπου ότι εξακολουθούν να ισχύουν κατά την υποβολή τους.

Σε περίπτωση που για τη διενέργεια της παρούσας διαδικασίας ανάθεσης έχουν χορηγηθεί εξουσίες σε πρόσωπο πλέον αυτών που αναφέρονται στα παραπάνω έγγραφα, προσκομίζεται επιπλέον απόφαση-πρακτικό του αρμόδιου καταστατικού οργάνου διοίκησης του νομικού προσώπου με την οποία χορηγήθηκαν οι σχετικές εξουσίες. Όσον αφορά τα φυσικά πρόσωπα, εφόσον έχουν χορηγηθεί εξουσίες σε τρίτα πρόσωπα, προσκομίζεται εξουσιοδότηση του οικονομικού φορέα.

Οι αλλοδαποί οικονομικοί φορείς προσκομίζουν τα προβλεπόμενα, κατά τη νομοθεσία της χώρας εγκατάστασης, αποδεικτικά έγγραφα και εφόσον δεν προβλέπονται, υπεύθυνη δήλωση του νόμιμου εκπροσώπου, από την οποία αποδεικνύονται τα ανωτέρω ως προς τη νόμιμη σύσταση, μεταβολές και εκπροσώπηση του οικονομικού φορέα.

Οι ως άνω υπεύθυνες δηλώσεις γίνονται αποδεκτές, εφόσον έχουν συνταχθεί μετά την κοινοποίηση της πρόσκλησης για την υποβολή των δικαιολογητικών.

Από τα ανωτέρω έγγραφα πρέπει να προκύπτουν η νόμιμη σύσταση του οικονομικού φορέα, όλες οι σχετικές τροποποιήσεις των καταστατικών, το/τα πρόσωπο/α που δεσμεύει/ουν νόμιμα την εταιρεία κατά την ημερομηνία διενέργειας του διαγωνισμού (νόμιμος εκπρόσωπος, δικαίωμα υπογραφής κλπ.), τυχόν τρίτοι, στους οποίους έχει χορηγηθεί εξουσία εκπροσώπησης, καθώς και η θητεία του/των ή/και των μελών του οργάνου διοίκησης/ νόμιμου εκπροσώπου.

B.7. Οι οικονομικοί φορείς που είναι εγγεγραμμένοι σε επίσημους καταλόγους που προβλέπονται από τις εκάστοτε ισχύουσες εθνικές διατάξεις ή διαθέτουν πιστοποίηση από οργανισμούς πιστοποίησης που συμμορφώνονται με τα ευρωπαϊκά πρότυπα πιστοποίησης, κατά την έννοια του Παραρτήματος VII του Προσαρτήματος Α' του ν. 4412/2016, μπορούν να προσκομίζουν στις αναθέτουσες αρχές πιστοποιητικό εγγραφής εκδιδόμενο από την αρμόδια αρχή ή το πιστοποιητικό που εκδίδεται από τον αρμόδιο οργανισμό πιστοποίησης.

Στα πιστοποιητικά αυτά αναφέρονται τα δικαιολογητικά βάσει των οποίων έγινε η εγγραφή των εν λόγω οικονομικών φορέων στον επίσημο κατάλογο ή η πιστοποίηση και η κατάταξη στον εν λόγω κατάλογο.

Η πιστοποιούμενη εγγραφή στους επίσημους καταλόγους από τους αρμόδιους οργανισμούς ή το πιστοποιητικό, που εκδίδεται από τον οργανισμό πιστοποίησης, συνιστά τεκμήριο καταλληλότητας όσον αφορά τις απαιτήσεις ποιοτικής επιλογής, τις οποίες καλύπτει ο επίσημος κατάλογος ή το πιστοποιητικό.

Οι οικονομικοί φορείς που είναι εγγεγραμμένοι σε επίσημους καταλόγους απαλλάσσονται από την υποχρέωση υποβολής των δικαιολογητικών που αναφέρονται στο πιστοποιητικό εγγραφής τους. Ειδικώς, όσον αφορά την καταβολή των εισφορών κοινωνικής ασφάλισης και των φόρων και τελών, προσκομίζονται πέραν της βεβαίωσης εγγραφής στον επίσημο κατάλογο και πιστοποιητικά, κατά τα οριζόμενα ανωτέρω στην περίπτωση Β.1, υποπερ. i, ii και iii της περ. β.

B.8. Οι ενώσεις οικονομικών φορέων που υποβάλλουν κοινή προσφορά, υποβάλλουν τα παραπάνω, κατά περίπτωση δικαιολογητικά, για κάθε οικονομικό φορέα που συμμετέχει στην ένωση, σύμφωνα με τα ειδικότερα προβλεπόμενα στο άρθρο 19 παρ. 2 του ν. 4412/2016.

B.9. Στην περίπτωση που οικονομικός φορέας επιθυμεί να στηριχθεί στις ικανότητες άλλων φορέων, σύμφωνα με την παράγραφο 2.2.8 για την απόδειξη ότι θα έχει στη διάθεσή του τους αναγκαίους πόρους, προσκομίζει, ιδίως, σχετική έγγραφη δέσμευση των φορέων αυτών για τον σκοπό αυτό. Ειδικότερα, προσκομίζεται έγγραφο (συμφωνητικό ή σε περίπτωση νομικού προσώπου απόφαση του αρμόδιου οργάνου διοίκησης αυτού ή σε περίπτωση φυσικού προσώπου υπεύθυνη δήλωση), δυνάμει του οποίου αμφότεροι, διαγωνιζόμενος οικονομικός φορέας και τρίτος φορέας, εγκρίνουν τη μεταξύ τους συνεργασία για την κατά περίπτωση παροχή προς τον διαγωνιζόμενο της χρηματοοικονομικής ή/και τεχνικής ή/και επαγγελματικής ικανότητας του φορέα, ώστε αυτή να είναι στη διάθεση του διαγωνιζόμενου για την εκτέλεση της Σύμβασης. Η σχετική αναφορά πρέπει να είναι λεπτομερής και να αναφέρει κατ' ελάχιστον τους συγκεκριμένους πόρους που θα είναι διαθέσιμοι για την εκτέλεση της σύμβασης και τον τρόπο με τον οποίο θα χρησιμοποιηθούν αυτοί για την εκτέλεση της σύμβασης. Ο τρίτος θα δεσμεύεται ρητά ότι θα διαθέσει στον διαγωνιζόμενο τους συγκεκριμένους πόρους κατά τη διάρκεια της σύμβασης και ο διαγωνιζόμενος ότι θα κάνει χρήση αυτών σε περίπτωση που του ανατεθεί η σύμβαση.

Σε περίπτωση που ο τρίτος διαθέτει χρηματοοικονομική επάρκεια, θα δηλώνει επίσης ότι καθίσταται από κοινού με τον διαγωνιζόμενο υπεύθυνος για την εκτέλεση της σύμβασης.

Σε περίπτωση που ο τρίτος διαθέτει στοιχεία τεχνικής ή επαγγελματικής καταλληλότητας που σχετίζονται με τους τίτλους σπουδών και τα επαγγελματικά προσόντα που ορίζονται στην περίπτωση στ' του Μέρους II του Παραρτήματος XII του Προσαρτήματος Α του ν. 4412/2016 ή με τη σχετική επαγγελματική εμπειρία,

θα δεσμεύεται ότι θα εκτελέσει τις εργασίες ή υπηρεσίες για τις οποίες απαιτούνται οι συγκεκριμένες ικανότητες, δηλώνοντας το τμήμα της σύμβασης που θα εκτελέσει.

B.10. Στην περίπτωση που ο οικονομικός φορέας δηλώνει στην προσφορά του ότι θα κάνει χρήση υπεργολάβων, στις ικανότητες των οποίων δεν στηρίζεται, προσκομίζεται υπεύθυνη δήλωση του προσφέροντος με αναφορά του τμήματος της σύμβασης το οποίο προτίθεται να αναθέσει σε τρίτους υπό μορφή υπεργολαβίας και υπεύθυνη δήλωση των υπεργολάβων ότι αποδέχονται την εκτέλεση των εργασιών.

B.11. Επισημαίνεται ότι γίνονται αποδεκτές:

- οι ένορκες βεβαιώσεις που αναφέρονται στην παρούσα Διακήρυξη, εφόσον έχουν συνταχθεί έως τρεις (3) μήνες πριν από την υποβολή τους,
- οι υπεύθυνες δηλώσεις, εφόσον έχουν συνταχθεί μετά την κοινοποίηση της πρόσκλησης για την υποβολή των δικαιολογητικών. Σημειώνεται ότι δεν απαιτείται θεώρηση του γνησίου της υπογραφής τους.

B.12. Δικαιολογητικά Πραγματικών Δικαιούχων: Οι οικονομικοί φορείς υποβάλλουν, σε συμμόρφωση με τα προβλεπόμενα στην παρ. 2 δ του άρθρου 22 του Κανονισμού (ΕΕ) 241/2021, όνομα (ή ονόματα), επώνυμο (ή επώνυμα) και ημερομηνία γέννησης του πραγματικού δικαιούχου (ή των πραγματικών δικαιούχων) του αναδόχου, όπως ορίζεται στο άρθρο 3 σημείο 6 της οδηγίας (ΕΕ) 2015/849 του Ευρωπαϊκού Κοινοβουλίου και του Συμβουλίου. Ειδικότερα, σε περίπτωση μη εισηγμένης εταιρίας υποβάλλεται η απόδειξη και το περιεχόμενο εγγραφής στο Κεντρικό Μητρώο Πραγματικών Δικαιούχων του άρθρου 20 του ν. 4557/20184557/2018 και υπεύθυνη δήλωση του οικονομικού φορέα και του υπεργολάβου περί της ταυτότητας των πραγματικών δικαιούχων τους, ενώ σε περίπτωση εισηγμένης εταιρίας υποβάλλεται το αρχείο γνωστοποιήσεων του ν. 3556/2007 ή ελλείψει αυτού (για οικονομικούς φορείς εγκατεστημένους σε χώρα έκτος ΕΕ) υποβάλλεται α) υπεύθυνη δήλωση με τα ανωτέρω απαιτούμενα στοιχεία του πραγματικού δικαιούχου και β) κάθε σχετικό αποδεικτικό στοιχείο που τεκμηριώνει την υπαγωγή σε ισοδύναμα με τις απαιτήσεις γνωστοποίησης κατά την ενωσιακή νομοθεσία διεθνή πρότυπα τα οποία εξασφαλίζουν επαρκή διαφάνεια των πληροφοριών σχετικά με τον πραγματικό δικαιούχο.

2.3 Κριτήρια Ανάθεσης

2.3.1 Κριτήριο ανάθεσης

Κριτήριο ανάθεσης της Σύμβασης είναι η πλέον συμφέρουσα από οικονομική άποψη προσφορά βάσει τιμής.

2.4 Κατάρτιση – Περιεχόμενο Προσφορών

2.4.1 Γενικοί όροι υποβολής προσφορών

Οι προσφορές υποβάλλονται με βάση τις απαιτήσεις που ορίζονται στο **Παράρτημα Ι της Διακήρυξης**, για το σύνολο της προκηρυχθείσας ποσότητας της προμήθειας ανά είδος.

Δεν επιτρέπονται εναλλακτικές προσφορές.

Η ένωση Οικονομικών Φορέων υποβάλλει κοινή προσφορά, η οποία υπογράφεται υποχρεωτικά ηλεκτρονικά είτε από όλους τους Οικονομικούς Φορείς που αποτελούν την ένωση, είτε από εκπρόσωπό τους νομίμως εξουσιοδοτημένο. Στην προσφορά δηλώνεται η έκταση και το είδος της συμμετοχής του

κάθε μέλους της ένωσης, συμπεριλαμβανομένης της κατανομής αμοιβής μεταξύ τους, καθώς και ο εκπρόσωπος/συντονιστής αυτής. Η εν λόγω δήλωση περιλαμβάνεται είτε στο ΕΕΕΣ (Μέρος ΙΙ. Ενότητα Α) είτε στη συνοδευτική αυτού υπεύθυνη δήλωση που δύναται να υποβάλλουν τα μέλη της ένωσης. Για την υπογραφή της προδικαστικής προσφυγής από τον εκπρόσωπο / συντονιστή της ένωσης απαιτείται ρητή εξουσιοδότηση. Η εν λόγω εξουσιοδότηση μπορεί να περιλαμβάνεται είτε στο ΕΕΕΣ (Μέρος ΙΙ. Ενότητα Α), είτε στη συνοδευτική αυτού υπεύθυνη δήλωση, είτε στα έγγραφα συμφωνίας των οικονομικών φορέων για συμμετοχή στο διαγωνισμό ως ένωση, είτε στα πρακτικά των αρμοδίων οργάνων διοίκησης των μελών της ένωσης.

Οι οικονομικοί φορείς μπορούν να αποσύρουν την προσφορά τους, πριν την καταληκτική ημερομηνία υποβολής προσφοράς, χωρίς να απαιτείται έγκριση εκ μέρους του αποφαινομένου οργάνου της αναθέτουσας αρχής, υποβάλλοντας έγγραφη ειδοποίηση προς την Αναθέτουσα Αρχή μέσω της λειτουργικότητας «Επικοινωνία» του ΕΣΗΔΗΣ.

2.4.2 Χρόνος και Τρόπος υποβολής προσφορών

2.4.2.1. Οι προσφορές υποβάλλονται από τους ενδιαφερόμενους ηλεκτρονικά, μέσω του ΕΣΗΔΗΣ, μέχρι την καταληκτική ημερομηνία και ώρα που ορίζει η παρούσα διακήρυξη, στην Ελληνική Γλώσσα, σε ηλεκτρονικό φάκελο, σύμφωνα με τα αναφερόμενα στον ν.4412/2016, ιδίως στα άρθρα 36 και 37 και στην κατ' εξουσιοδότηση της παρ. 5 του άρθρου 36 του ν.4412/2016 εκδοθείσα υπ' αριθμ. 64233/08.06.2021 (Β'2453/ 09.06.2021) Κοινή Απόφαση των Υπουργών Ανάπτυξης και Επενδύσεων και Ψηφιακής Διακυβέρνησης με θέμα «Ρυθμίσεις τεχνικών ζητημάτων που αφορούν την ανάθεση των Δημοσίων Συμβάσεων Προμηθειών και Υπηρεσιών με χρήση των επιμέρους εργαλείων και διαδικασιών του Εθνικού Συστήματος Ηλεκτρονικών Δημοσίων Συμβάσεων (ΕΣΗΔΗΣ)» (εφεξής Κ.Υ.Α. ΕΣΗΔΗΣ Προμήθειες και Υπηρεσίες).

Για τη συμμετοχή στο διαγωνισμό οι ενδιαφερόμενοι οικονομικοί φορείς απαιτείται να διαθέτουν προηγμένη ηλεκτρονική υπογραφή που υποστηρίζεται τουλάχιστον από αναγνωρισμένο (εγκεκριμένο) πιστοποιητικό, το οποίο χορηγήθηκε από πάροχο υπηρεσιών πιστοποίησης, ο οποίος περιλαμβάνεται στον κατάλογο εμπιστευσης που προβλέπεται στην απόφαση 2009/767/ΕΚ και σύμφωνα με τα οριζόμενα στο Κανονισμό (ΕΕ) 910/2014 και να εγγραφούν στο ΕΣΗΔΗΣ, σύμφωνα με την περ. β της παρ. 2 του άρθρου 37 του ν. 4412/2016 και τις διατάξεις του άρθρου 6 της Κ.Υ.Α. ΕΣΗΔΗΣ Προμήθειες και Υπηρεσίες.

2.4.2.2. Ο χρόνος υποβολής της προσφοράς μέσω του ΕΣΗΔΗΣ βεβαιώνεται αυτόματα από το ΕΣΗΔΗΣ με υπηρεσίες χρονοσήμανσης, σύμφωνα με τα οριζόμενα στο άρθρο 37 του ν. 4412/2016 και τις διατάξεις του άρθρου 10 της ως άνω κοινής υπουργικής απόφασης.

Μετά την παρέλευση της καταληκτικής ημερομηνίας και ώρας, δεν υπάρχει η δυνατότητα υποβολής προσφοράς στο ΕΣΗΔΗΣ. Σε περιπτώσεις τεχνικής αδυναμίας λειτουργίας του ΕΣΗΔΗΣ, η αναθέτουσα αρχή ρυθμίζει τα της συνέχειας του διαγωνισμού με αιτιολογημένη απόφασή της.

2.4.2.3. Οι οικονομικοί φορείς υποβάλλουν με την προσφορά τους τα ακόλουθα σύμφωνα με τις διατάξεις του άρθρου 13 της Κ.Υ.Α. ΕΣΗΔΗΣ Προμήθειες και Υπηρεσίες:

(α) έναν ηλεκτρονικό (υπό)φάκελο με την ένδειξη «Δικαιολογητικά Συμμετοχής–Τεχνική Προσφορά», στον οποίο περιλαμβάνεται το σύνολο των κατά περίπτωση απαιτούμενων δικαιολογητικών και η τεχνική προσφορά, σύμφωνα με τις διατάξεις της κείμενης νομοθεσίας και την παρούσα.

(β) έναν ηλεκτρονικό (υπό)φάκελο με την ένδειξη «Οικονομική Προσφορά», στον οποίο περιλαμβάνεται η οικονομική προσφορά του οικονομικού φορέα και το σύνολο των κατά περίπτωση απαιτούμενων δικαιολογητικών.

Από τον Οικονομικό Φορέα σημαίνονται, με χρήση της σχετικής λειτουργικότητας του ΕΣΗΔΗΣ, τα στοιχεία εκείνα της προσφοράς του που έχουν εμπιστευτικό χαρακτήρα σύμφωνα με τα οριζόμενα στο άρθρο 21 του ν. 4412/2016. Εφόσον ένας οικονομικός φορέας χαρακτηρίζει πληροφορίες ως εμπιστευτικές, λόγω

ύπαρξης τεχνικού ή εμπορικού απορρήτου, στη σχετική δήλωσή του, αναφέρει ρητά όλες τις σχετικές διατάξεις νόμου ή διοικητικές πράξεις που επιβάλλουν την εμπιστευτικότητα της συγκεκριμένης πληροφορίας.

Δεν χαρακτηρίζονται ως εμπιστευτικές, πληροφορίες σχετικά με τις τιμές μονάδας, τις προσφερόμενες ποσότητες, την οικονομική προσφορά και τα στοιχεία της τεχνικής προσφοράς που χρησιμοποιούνται για την αξιολόγησή της.

2.4.2.4. Εφόσον οι Οικονομικοί Φορείς καταχωρίσουν τα στοιχεία, με τα δεδομένα και συνημμένα ηλεκτρονικά αρχεία, που αφορούν δικαιολογητικά συμμετοχής-τεχνικής προσφοράς και οικονομικής προσφοράς τους στις αντίστοιχες ειδικές ηλεκτρονικές φόρμες του ΕΣΗΔΗΣ, στην συνέχεια, μέσω σχετικής λειτουργικότητας, εξάγουν αναφορές (εκτυπώσεις) σε μορφή ηλεκτρονικών αρχείων με μορφότυπο PDF, τα οποία αποτελούν συνοπτική αποτύπωση των καταχωρισμένων στοιχείων. Τα ηλεκτρονικά αρχεία των εν λόγω αναφορών (εκτυπώσεων) υπογράφονται ψηφιακά, σύμφωνα με τις προβλεπόμενες διατάξεις (περ. β της παρ. 2 του άρθρου 37) και επισυνάπτονται από τον Οικονομικό Φορέα στους αντίστοιχους υποφακέλους. Επισημαίνεται ότι η εξαγωγή και η επισύναψη των προαναφερθεισών αναφορών (εκτυπώσεων) δύναται να πραγματοποιείται για κάθε υποφάκελο ξεχωριστά, από τη στιγμή που έχει ολοκληρωθεί η καταχώριση των στοιχείων σε αυτόν.

2.4.2.5. Ειδικότερα, όσον αφορά τα συνημμένα ηλεκτρονικά αρχεία της προσφοράς, οι Οικονομικοί Φορείς τα καταχωρίζουν στους ανωτέρω (υπό)φακέλους μέσω του Υποσυστήματος, ως εξής:

Τα έγγραφα που καταχωρίζονται στην ηλεκτρονική προσφορά, και δεν απαιτείται να προσκομισθούν και σε έντυπη μορφή, γίνονται αποδεκτά κατά περίπτωση, σύμφωνα με τα προβλεπόμενα στις διατάξεις:

α) είτε των άρθρων 13, 14 και 28 του ν. 4727/2020 (Α' 184) περί ηλεκτρονικών δημοσίων εγγράφων που φέρουν ηλεκτρονική υπογραφή ή σφραγίδα και, εφόσον πρόκειται για αλλοδαπά δημόσια ηλεκτρονικά έγγραφα, εάν φέρουν επισημείωση e-Apostille,

β) είτε των άρθρων 15 και 27 του ν. 4727/2020 (Α' 184) περί ηλεκτρονικών ιδιωτικών εγγράφων που φέρουν ηλεκτρονική υπογραφή ή σφραγίδα,

γ) είτε του άρθρου 11 του ν. 2690/1999 (Α' 45),

δ) είτε της παρ. 2 του άρθρου 37 του ν. 4412/2016, περί χρήσης ηλεκτρονικών υπογραφών σε ηλεκτρονικές διαδικασίες δημοσίων συμβάσεων,

ε) είτε της παρ. 8 του άρθρου 92 του ν. 4412/2016, περί συνυποβολής υπεύθυνης δήλωσης στην περίπτωση απλής φωτοτυπίας ιδιωτικών εγγράφων.

Επιπλέον, δεν προσκομίζονται σε έντυπη μορφή τα ΦΕΚ και ενημερωτικά και τεχνικά φυλλάδια και άλλα έντυπα, εταιρικά ή μη, με ειδικό τεχνικό περιεχόμενο, δηλαδή έντυπα με αμιγώς τεχνικά χαρακτηριστικά, όπως αριθμούς, αποδόσεις σε διεθνείς μονάδες, μαθηματικούς τύπους και σχέδια.

Ειδικότερα, τα στοιχεία και δικαιολογητικά για τη συμμετοχή του Οικονομικού Φορέα στη διαδικασία καταχωρίζονται από αυτόν σε μορφή ηλεκτρονικών αρχείων με μορφότυπο PDF.

Έως την ημέρα και ώρα αποσφράγισης των προσφορών προσκομίζονται με ευθύνη του οικονομικού φορέα στην αναθέτουσα αρχή, σε έντυπη μορφή και σε κλειστό-ούς φάκελο-ους, στον οποίο αναγράφεται ο αποστολέας και ως παραλήπτης η Επιτροπή Διαγωνισμού του παρόντος διαγωνισμού, τα στοιχεία της ηλεκτρονικής προσφοράς του, τα οποία απαιτείται να προσκομισθούν σε πρωτότυπη μορφή. Τέτοια στοιχεία και δικαιολογητικά ενδεικτικά είναι:

α) η πρωτότυπη εγγυητική επιστολή συμμετοχής, πλην των περιπτώσεων που αυτή εκδίδεται ηλεκτρονικά, άλλως η προσφορά απορρίπτεται ως अपαράδεκτη,

β) αυτά που δεν υπάγονται στις διατάξεις του άρθρου 11 παρ. 2 του ν. 2690/1999,

γ) ιδιωτικά έγγραφα τα οποία δεν έχουν επικυρωθεί από δικηγόρο ή δεν φέρουν θεώρηση από υπηρεσίες και φορείς της περίπτωσης α της παρ. 2 του άρθρου 11 του ν. 2690/1999 ή δεν συνοδεύονται από υπεύθυνη δήλωση για την ακρίβειά τους, καθώς και

δ) τα αλλοδαπά δημόσια έντυπα έγγραφα που φέρουν την επισήμειωση της Χάγης (Apostille), ή προξενική θεώρηση και δεν έχουν επικυρωθεί από δικηγόρο.

Σε περίπτωση μη υποβολής ενός ή περισσότερων από τα ως άνω στοιχεία και δικαιολογητικά που υποβάλλονται σε έντυπη μορφή, πλην της πρωτότυπης εγγύησης συμμετοχής, η αναθέτουσα αρχή δύναται να ζητήσει τη συμπλήρωση και υποβολή τους, σύμφωνα με το άρθρο 102 του ν. 4412/2016.

Στα αλλοδαπά δημόσια έγγραφα και δικαιολογητικά εφαρμόζεται η Συνθήκη της Χάγης της 5ης.10.1961, που κυρώθηκε με το ν. 1497/1984 (Α' 188), εφόσον συντάσσονται σε κράτη που έχουν προσχωρήσει στην ως άνω Συνθήκη, άλλως φέρουν προξενική θεώρηση. Απαλλάσσονται από την απαίτηση επικύρωσης (με Apostille ή Προξενική Θεώρηση) αλλοδαπά δημόσια έγγραφα όταν καλύπτονται από διμερείς ή πολυμερείς συμφωνίες που έχει συνάψει η Ελλάδα (ενδεικτικά «Σύμβαση νομικής συνεργασίας μεταξύ Ελλάδας και Κύπρου – 05.03.1984» (κυρωτικός ν.1548/1985, «Σύμβαση περί απαλλαγής από την επικύρωση ορισμένων πράξεων και εγγράφων – 15.09.1977» (κυρωτικός ν.4231/2014). Επίσης απαλλάσσονται από την απαίτηση επικύρωσης ή παρόμοιας διατύπωσης δημόσια έγγραφα που εκδίδονται από τις αρχές κράτους μέλους που υπάγονται στον Καν ΕΕ 2016/1191 για την απλούστευση των απαιτήσεων για την υποβολή ορισμένων δημοσίων εγγράφων στην ΕΕ, όπως, ενδεικτικά, το λευκό ποινικό μητρώο, υπό τον όρο ότι τα σχετικά με το γεγονός αυτό δημόσια έγγραφα εκδίδονται για πολίτη της Ένωσης από τις αρχές του κράτους μέλους της ιθαγένειάς του.

Επίσης, γίνονται υποχρεωτικά αποδεκτά ευκρινή φωτοαντίγραφα εγγράφων που έχουν εκδοθεί από αλλοδαπές αρχές και έχουν επικυρωθεί από δικηγόρο, σύμφωνα με τα προβλεπόμενα στην παρ. 2 περ. β του άρθρου 11 του ν. 2690/1999 “Κώδικας Διοικητικής Διαδικασίας”, όπως αντικαταστάθηκε ως άνω με το άρθρο 1 παρ.2 του ν.4250/2014.

Οι πρωτότυπες εγγυήσεις συμμετοχής, πλην των εγγυήσεων που εκδίδονται ηλεκτρονικά, προσκομίζονται, με ευθύνη του οικονομικού φορέα, σε κλειστό φάκελο, στον οποίο αναγράφεται ο αποστολέας, τα στοιχεία του παρόντος διαγωνισμού και ως παραλήπτης η Επιτροπή Διαγωνισμού, το αργότερο πριν την ημερομηνία και ώρα αποσφράγισης των προσφορών που ορίζεται στην παρ. 3.1 της παρούσας, άλλως η προσφορά απορρίπτεται ως απαράδεκτη, μετά από γνώμη της Επιτροπής Διαγωνισμού.

Η προσκόμιση των εγγυήσεων συμμετοχής πραγματοποιείται είτε με κατάθεση του ως άνω φακέλου στην υπηρεσία πρωτοκόλλου της αναθέτουσας αρχής, είτε με την αποστολή του ταχυδρομικώς, επί αποδείξει. Το βάρος απόδειξης της έγκαιρης προσκόμισης φέρει ο οικονομικός φορέας. Το εμπρόθεσμο αποδεικνύεται με την επίκληση του αριθμού πρωτοκόλλου ή την προσκόμιση του σχετικού αποδεικτικού αποστολής κατά περίπτωση.

Στην περίπτωση που επιλεγεί η αποστολή του φακέλου της εγγύησης συμμετοχής ταχυδρομικώς, ο οικονομικός φορέας αναρτά, εφόσον δεν διαθέτει αριθμό έγκαιρης εισαγωγής του φακέλου του στο πρωτόκολλο της αναθέτουσας αρχής, το αργότερο έως την ημερομηνία και ώρα αποσφράγισης των προσφορών, μέσω της λειτουργικότητας «Επικοινωνία», το σχετικό αποδεικτικό στοιχείο προσκόμισης (αποδεικτικό κατάθεσης σε υπηρεσίες ταχυδρομείου- ταχυμεταφορών), προκειμένου να ενημερώσει την αναθέτουσα αρχή περί της τήρησης της υποχρέωσής του σχετικά με την (εμπρόθεσμη) προσκόμιση της εγγύησης συμμετοχής του στον παρόντα διαγωνισμό.

2.4.3 Περιεχόμενα Φακέλου «Δικαιολογητικά Συμμετοχής- Τεχνική Προσφορά»

2.4.3.1 Δικαιολογητικά Συμμετοχής

Τα στοιχεία και δικαιολογητικά για την συμμετοχή των προσφερόντων στη διαγωνιστική διαδικασία περιλαμβάνουν **με ποινή αποκλεισμού** τα ακόλουθα υπό α και β στοιχεία:

α) το Ευρωπαϊκό Ενιαίο Έγγραφο Σύμβασης (ΕΕΕΣ), όπως προβλέπεται στις παρ. 1 και 3 του άρθρου 79 του ν. 4412/2016 και τη συνοδευτική υπεύθυνη δήλωση με την οποία ο οικονομικός φορέας δύναται να διευκρινίζει τις πληροφορίες που παρέχει με το ΕΕΕΣ σύμφωνα με την παρ. 9 του ίδιου άρθρου,

β) την εγγύηση συμμετοχής, όπως προβλέπεται στο άρθρο 72 του ν. 4412/2016 και τις παραγράφους 2.1.5 και 2.2.2 αντίστοιχα της παρούσας διακήρυξης.

Οι προσφέροντες συμπληρώνουν το σχετικό υπόδειγμα ΕΕΕΣ, το οποίο αποτελεί αναπόσπαστο μέρος της παρούσας διακήρυξης ως Παράρτημα αυτής.

Η συμπλήρωσή του δύναται να πραγματοποιηθεί με χρήση του υποσυστήματος Promitheus ESPDint, προσβάσιμου μέσω της Διαδικτυακής Πύλης (<https://espd.eprocurement.gov.gr/>) του ΟΠΣ ΕΣΗΔΗΣ, ή άλλης σχετικής συμβατής πλατφόρμας υπηρεσιών διαχείρισης ηλεκτρονικών ΕΕΕΣ. Οι Οικονομικοί Φορείς δύναται για αυτό το σκοπό να αξιοποιήσουν το αντίστοιχο ηλεκτρονικό αρχείο με μορφότυπο XML που αποτελεί επικουρικό στοιχείο των εγγράφων της σύμβασης.

Το συμπληρωμένο από τον Οικονομικό Φορέα ΕΕΕΣ, καθώς και η τυχόν συνοδευτική αυτού υπεύθυνη δήλωση, υποβάλλονται σύμφωνα με την περίπτωση δ της παραγράφου 2.4.2.5 της παρούσας, σε ψηφιακά υπογεγραμμένο ηλεκτρονικό αρχείο με μορφότυπο PDF.

Αναλυτικές οδηγίες και πληροφορίες για το θεσμικό πλαίσιο, τον τρόπο χρήσης και συμπλήρωσης ηλεκτρονικών ΕΕΕΣ και της χρήση του υποσυστήματος Promitheus ESPDint είναι αναρτημένες σε σχετική θεματική ενότητα στη Διαδικτυακή Πύλη (<https://espd.eprocurement.gov.gr/>) του ΟΠΣ ΕΣΗΔΗΣ.

2.4.3.2 Τεχνική προσφορά

Η τεχνική προσφορά θα πρέπει να καλύπτει όλες τις απαιτήσεις και τις προδιαγραφές που έχουν τεθεί από την Αναθέτουσα Αρχή με το κεφάλαιο “Απαιτήσεις-Τεχνικές Προδιαγραφές” του Παραρτήματος Ι της Διακήρυξης, περιγράφοντας ακριβώς πώς οι συγκεκριμένες απαιτήσεις και προδιαγραφές πληρούνται. Περιλαμβάνει ιδίως το **Φύλλο Συμμόρφωσης του Παραρτήματος ΙΙ** της παρούσας καθώς και τα έγγραφα και δικαιολογητικά, βάσει των οποίων θα αξιολογηθεί η καταλληλότητα των προσφερόμενων ειδών, με βάση το κριτήριο ανάθεσης, σύμφωνα με τα αναλυτικώς αναφερόμενα στα ως άνω Παραρτήματα (Παράρτημα Ι και Παράρτημα ΙΙ).

Ειδικότερα, στην τεχνική προσφορά θα πρέπει επί ποινή αποκλεισμού να υποβληθούν όλα τα κατά περίπτωση δικαιολογητικά, τεχνικά φυλλάδια (prospectus), βεβαιώσεις, πιστοποιητικά διασφάλισης ποιότητας και ζητούμενα πιστοποιητικά υλικών, έντυπα κ.λπ. που αναφέρονται στο **Παράρτημα Ι**.

Οι οικονομικοί φορείς αναφέρουν:

α) το τμήμα της σύμβασης που προτίθενται να αναθέσουν υπό μορφή υπεργολαβίας σε τρίτους, καθώς και τους υπεργολάβους που προτείνουν.

β) τη χώρα παραγωγής του προσφερόμενου προϊόντος και την επιχειρηματική μονάδα στην οποία παράγεται αυτό, καθώς και τον τόπο εγκατάστασής της.

2.4.4 Περιεχόμενα Φακέλου «Οικονομική Προσφορά» / Τρόπος σύνταξης και υποβολής οικονομικών προσφορών

Η Οικονομική Προσφορά συντάσσεται με βάση το αναγραφόμενο στην παρούσα κριτήριο ανάθεσης, ήτοι την *τιμή και* σύμφωνα με το **Παράρτημα ΙV** της παρούσας.

Η τιμή του προς προμήθεια αγαθού δίνεται σε ευρώ ανά μονάδα.

Η οικονομική προσφορά συντάσσεται συμπληρώνοντας την αντίστοιχη ειδική ηλεκτρονική φόρμα του συστήματος. Στη συνέχεια το σύστημα παράγει ηλεκτρονικό αρχείο σε μορφή .pdf, το οποίο υπογράφεται ψηφιακά και υποβάλλεται από τον προσφέροντα. Τα στοιχεία που περιλαμβάνονται στην ειδική ηλεκτρονική φόρμα του συστήματος και του παραγόμενου ψηφιακά υπογεγραμμένου ηλεκτρονικού

αρχείου πρέπει να ταυτίζονται. Σε αντίθετη περίπτωση το σύστημα παράγει σχετικό μήνυμα και ο προσφέρων καλείται να παράγει εκ νέου το ηλεκτρονικό αρχείο .pdf.

Ο προσφέρων επισυνάπτει στον υπό-φάκελο “οικονομική προσφορά” την αναλυτική ηλεκτρονική οικονομική προσφορά του σύμφωνα με το υπόδειγμα του **Παραρτήματος IV** της παρούσας, ηλεκτρονικά υπογεγραμμένη και τα σχετικά ηλεκτρονικά αρχεία σε μορφή pdf.

Στην τιμή περιλαμβάνονται οι υπέρ τρίτων κρατήσεις, ως και κάθε άλλη επιβάρυνση, σύμφωνα με την κείμενη νομοθεσία, μη συμπεριλαμβανομένου Φ.Π.Α., για την παράδοση του υλικού στον τόπο και με τον τρόπο που προβλέπεται στα έγγραφα της σύμβασης.

Οι υπέρ τρίτων κρατήσεις υπόκεινται στο εκάστοτε ισχύον αναλογικό τέλος χαρτοσήμου 3% και στην επ' αυτού εισφορά υπέρ ΟΓΑ 20%.

Οι προσφερόμενες τιμές είναι σταθερές καθ' όλη τη διάρκεια της σύμβασης και δεν αναπροσαρμόζονται.

Ως απαράδεκτες θα απορρίπτονται προσφορές στις οποίες: α) δεν δίνεται τιμή σε ΕΥΡΩ ή καθορίζεται σχέση ΕΥΡΩ προς ξένο νόμισμα, β) δεν προκύπτει με σαφήνεια η προσφερόμενη τιμή, με την επιφύλαξη του άρθρου 102 του ν. 4412/2016 και γ) η τιμή υπερβαίνει τον προϋπολογισμό της σύμβασης που καθορίζεται και τεκμηριώνεται από την Αναθέτουσα Αρχή στο μέρος Β του **Παραρτήματος I** της παρούσας διακήρυξης.

2.4.5 Χρόνος ισχύος των προσφορών

Οι υποβαλλόμενες προσφορές ισχύουν και δεσμεύουν τους οικονομικούς φορείς για διάστημα δώδεκα (12) μηνών από την επόμενη της καταληκτικής ημερομηνίας υποβολής τους. **Ο χρόνος ισχύος των προσφορών δηλώνεται από τους προσφέροντες στο σχετικό πεδίο της Οικονομικής προσφοράς του Παραρτήματος IV.**

Προσφορά η οποία ορίζει χρόνο ισχύος μικρότερο από τον ανωτέρω προβλεπόμενο απορρίπτεται ως μη κανονική.

Η ισχύς της προσφοράς μπορεί να παρατείνεται εγγράφως, εφόσον τούτο ζητηθεί από την Αναθέτουσα Αρχή, πριν από τη λήξη της, με αντίστοιχη παράταση της εγγυητικής επιστολής συμμετοχής σύμφωνα με τα οριζόμενα στην παρ. 1 του άρθρου 72 του ν. 4412/2016 και την παράγραφο 2.2.2. της παρούσας, κατ' ανώτατο όριο για χρονικό διάστημα ίσο με την προβλεπόμενη ως άνω αρχική διάρκεια. Σε περίπτωση αιτήματος της αναθέτουσας αρχής για παράταση της ισχύος της προσφοράς, για τους οικονομικούς φορείς, που αποδέχτηκαν την παράταση, πριν τη λήξη ισχύος των προσφορών τους, οι προσφορές ισχύουν και τους δεσμεύουν για το επιπλέον αυτό χρονικό διάστημα.

Μετά τη λήξη και του παραπάνω ανώτατου ορίου χρόνου παράτασης ισχύος της προσφοράς, τα αποτελέσματα της διαδικασίας ανάθεσης ματαιώνονται, εκτός αν η Αναθέτουσα Αρχή κρίνει, κατά περίπτωση, αιτιολογημένα, ότι η συνέχιση της διαδικασίας εξυπηρετεί το δημόσιο συμφέρον, οπότε οι οικονομικοί φορείς που συμμετέχουν στη διαδικασία μπορούν να επιλέξουν είτε να παρατείνουν την προσφορά και την εγγύηση συμμετοχής τους, εφόσον τους ζητηθεί πριν την πάροδο του ανωτέρω ανώτατου ορίου παράτασης της προσφοράς τους είτε όχι. Στην τελευταία περίπτωση, η διαδικασία συνεχίζεται με όσους παρατείνουν τις προσφορές τους και αποκλείονται οι λοιποί οικονομικοί φορείς.

Σε περίπτωση που λήξει ο χρόνος ισχύος των προσφορών και δεν ζητηθεί παράταση της προσφοράς, η Αναθέτουσα Αρχή δύναται με αιτιολογημένη απόφασή της, εφόσον η εκτέλεση της σύμβασης εξυπηρετεί το δημόσιο συμφέρον, να ζητήσει εκ των υστέρων από τους οικονομικούς φορείς που συμμετέχουν στη διαδικασία να παρατείνουν την προσφορά τους.

2.4.6 Λόγοι απόρριψης προσφορών

Η Αναθέτουσα Αρχή με βάση τα αποτελέσματα του ελέγχου και της αξιολόγησης των προσφορών, απορρίπτει προσφορά:

- α)** η οποία, με την επιφύλαξη του άρθρου 102 του ν. 4412/2016 περί συμπλήρωσης, αποκλίνει από απαράβατους όρους περί σύνταξης και υποβολής της προσφοράς, ή δεν υποβάλλεται εμπρόθεσμα με τον τρόπο και με το περιεχόμενο που ορίζεται στην παρούσα και συγκεκριμένα στις παραγράφους 2.4.1 (Γενικοί όροι υποβολής προσφορών), 2.4.2. (Χρόνος και τρόπος υποβολής προσφορών), 2.4.3. (Περιεχόμενο φακέλων δικαιολογητικών συμμετοχής, τεχνικής προσφοράς), 2.4.4. (Περιεχόμενο φακέλου οικονομικής προσφοράς, τρόπος σύνταξης και υποβολής οικονομικών προσφορών), 2.4.5. (Χρόνος ισχύος προσφορών), 3.1. (Αποσφράγιση και αξιολόγηση προσφορών), 3.2 (Πρόσκληση υποβολής δικαιολογητικών προσωρινού αναδόχου) της παρούσας,
- β)** η οποία περιέχει ατελείς, ελλιπείς, ασαφείς ή λανθασμένες πληροφορίες ή τεκμηρίωση, συμπεριλαμβανομένων των πληροφοριών που περιέχονται στο ΕΕΕΣ, εφόσον αυτές δεν επιδέχονται συμπλήρωσης, διόρθωσης, αποσαφήνισης ή διευκρίνισης ή, εφόσον επιδέχονται, δεν έχουν αποκατασταθεί από τον προσφέροντα, εντός της προκαθορισμένης προθεσμίας, σύμφωνα το άρθρο 102 του ν. 4412/2016 και την παρ. 3.1.2.1 της παρούσας διακήρυξης,
- γ)** για την οποία ο προσφέρων δεν παράσχει τις απαιτούμενες εξηγήσεις, εντός της προκαθορισμένης προθεσμίας ή η εξήγηση δεν είναι αποδεκτή από την αναθέτουσα αρχή σύμφωνα με την παρ. 3.1.2.1 της παρούσας και τα άρθρα 102 και 103 του ν. 4412/2016,
- δ)** η οποία είναι εναλλακτική προσφορά,
- ε)** η οποία υποβάλλεται από έναν προσφέροντα που έχει υποβάλει δύο ή περισσότερες προσφορές. Ο περιορισμός αυτός ισχύει, υπό τους όρους της παραγράφου 2.2.3.3 περ. γ της παρούσας (περ. γ' της παρ. 4 του άρθρου 73 του ν. 4412/2016) και στην περίπτωση ενώσεων οικονομικών φορέων με κοινά μέλη, καθώς και στην περίπτωση οικονομικών φορέων που συμμετέχουν είτε αυτοτελώς είτε ως μέλη ενώσεων.
- στ)** η οποία είναι υπό αίρεση,
- ζ)** για την οποία ο προσφέρων δεν παράσχει, εντός αποκλειστικής προθεσμίας είκοσι (20) ημερών από την κοινοποίηση σε αυτόν σχετικής πρόσκλησης της αναθέτουσας αρχής, εξηγήσεις αναφορικά με την τιμή ή το κόστος που προτείνει σε αυτήν, στην περίπτωση που η προσφορά του φαίνεται ασυνήθιστα χαμηλή σε σχέση με τα αγαθά, σύμφωνα με την παρ. 1 του άρθρου 88 του ν.4412/2016,
- η)** εφόσον διαπιστωθεί ότι είναι ασυνήθιστα χαμηλή διότι δε συμμορφώνεται με τις ισχύουσες υποχρεώσεις της παρ. 2 του άρθρου 18 του ν.4412/2016,
- θ)** η οποία παρουσιάζει αποκλίσεις ως προς τους όρους και τις τεχνικές προδιαγραφές της σύμβασης,
- ι)** η οποία παρουσιάζει αποκλίσεις ως προς τους όρους και τις τεχνικές προδιαγραφές της σύμβασης που έχουν ρητώς καθοριστεί, επί ποινή αποκλεισμού, στην παρούσα Διακήρυξη,
- ια)** η οποία παρουσιάζει ελλείψεις ως προς τα δικαιολογητικά που ζητούνται από τα έγγραφα της παρούσας Διακήρυξης, εφόσον αυτές δεν θεραπευτούν από τον προσφέροντα με την υποβολή ή τη συμπλήρωσή τους, εντός της προκαθορισμένης προθεσμίας, σύμφωνα με τα άρθρα 102 και 103 του ν.4412/2016,
- ιβ)** εάν από τα δικαιολογητικά του άρθρου 103 του ν. 4412/2016, που προσκομίζονται από τον προσωρινό ανάδοχο, δεν αποδεικνύεται η μη συνδρομή των λόγων αποκλεισμού της παραγράφου 2.2.3 της παρούσας ή η πλήρωση μιας ή περισσότερων από τις απαιτήσεις των κριτηρίων ποιοτικής επιλογής, σύμφωνα με τις παραγράφους 2.2.4. επ., περί κριτηρίων επιλογής,
- ιγ)** εάν κατά τον έλεγχο των ως άνω δικαιολογητικών του άρθρου 103 του ν.4412/2016, διαπιστωθεί ότι τα στοιχεία που δηλώθηκαν, σύμφωνα με το άρθρο 79 του ν. 4412/2016, είναι εκ προθέσεως απατηλά, ή ότι έχουν υποβληθεί πλαστά αποδεικτικά στοιχεία.

3. ΔΙΕΝΕΡΓΕΙΑ ΔΙΑΔΙΚΑΣΙΑΣ - ΑΞΙΟΛΟΓΗΣΗ ΠΡΟΣΦΟΡΩΝ

3.1 Αποσφράγιση και αξιολόγηση προσφορών

3.1.1 Ηλεκτρονική αποσφράγιση προσφορών

Το πιστοποιημένο στο ΕΣΗΔΗΣ, για την αποσφράγιση των προσφορών αρμόδιο όργανο της Αναθέτουσας Αρχής, ήτοι η επιτροπή διενέργειας/επιτροπή αξιολόγησης, **εφεξής Επιτροπή Διαγωνισμού**, προβαίνει στην έναρξη της διαδικασίας ηλεκτρονικής αποσφράγισης των φακέλων των προσφορών, κατά το άρθρο 100 του ν. 4412/2016, ακολουθώντας τα εξής στάδια:

- **Ηλεκτρονική Αποσφράγιση του (υπό)φακέλου «Δικαιολογητικά Συμμετοχής-Τεχνική Προσφορά» και του (υπό)φακέλου «Οικονομική Προσφορά», την/...../2024 και ώρα ...:00.**

Στο στάδιο αυτό τα στοιχεία των προσφορών που αποσφραγίζονται είναι προσβάσιμα μόνο στα μέλη της Επιτροπής Διαγωνισμού και την Αναθέτουσα Αρχή.

3.1.2 Αξιολόγηση προσφορών

3.1.2.1 Μετά την κατά περίπτωση ηλεκτρονική αποσφράγιση των προσφορών η Αναθέτουσα Αρχή προβαίνει στην αξιολόγηση αυτών, μέσω των αρμόδιων πιστοποιημένων στο ΕΣΗΔΗΣ οργάνων της, εφαρμοζόμενων κατά τα λοιπά των κειμένων διατάξεων.

Η αναθέτουσα αρχή, τηρώντας τις αρχές της ίσης μεταχείρισης και της διαφάνειας, ζητά από τους προσφέροντες οικονομικούς φορείς, όταν οι πληροφορίες ή η τεκμηρίωση που πρέπει να υποβάλλονται είναι ή εμφανίζονται ελλιπείς ή λανθασμένες, συμπεριλαμβανομένων εκείνων στο ΕΕΕΣ, ή όταν λείπουν συγκεκριμένα έγγραφα, να υποβάλλουν, να συμπληρώνουν, να αποσαφηνίζουν ή να ολοκληρώνουν τις σχετικές πληροφορίες ή τεκμηρίωση, εντός προθεσμίας όχι μικρότερης των δέκα (10) ημερών και όχι μεγαλύτερης των είκοσι (20) ημερών από την ημερομηνία κοινοποίησης σε αυτούς της σχετικής πρόσκλησης. Η συμπλήρωση ή η αποσαφήνιση ζητείται και γίνεται αποδεκτή υπό την προϋπόθεση ότι δεν τροποποιείται η προσφορά του οικονομικού φορέα και ότι αφορά σε στοιχεία ή δεδομένα, των οποίων είναι αντικειμενικά εξακριβώσιμος ο προγενέστερος χαρακτήρας σε σχέση με το πέρας της καταληκτικής προθεσμίας παραλαβής προσφορών. Τα ανωτέρω ισχύουν κατ' αναλογία και για τυχόν ελλείπουσες δηλώσεις, υπό την προϋπόθεση ότι βεβαιώνουν γεγονότα αντικειμενικώς εξακριβώσιμα.

Επισημαίνεται ότι οι διευκρινίσεις/ συμπληρώσεις, κατ' εφαρμογή της παρούσας παραγράφου, σύμφωνα με τα οριζόμενα στις διατάξεις του άρθρου 102 του ν.4412/2016, ζητούνται από την αρμόδια Επιτροπή Αξιολόγησης των Προσφορών (Επιτροπή Διενέργειας Διαγωνισμού), μέσω της λειτουργικότητας «Επικοινωνία»:

- είτε από την Επιτροπή, μέσω του πιστοποιημένου χρήστη της παρούσας ηλεκτρονικής διαδικασίας (χειριστή του διαγωνισμού), χωρίς τη σύνταξη διακριτού εγγράφου
- είτε, με αποστολή διακριτού εγγράφου της Επιτροπής, μέσω του πιστοποιημένου χρήστη της παρούσας ηλεκτρονικής διαδικασίας (χειριστή του διαγωνισμού), χωρίς, στην περίπτωση αυτή, να απαιτείται περαιτέρω έγκρισή του από το αποφαινόμενο όργανο.

Σημειώνεται ότι, όσο διαρκεί η διαδικασία αξιολόγησης των προσφορών και μέχρι την αποστολή των σχετικών πρακτικών της Επιτροπής στον χειριστή του διαγωνισμού, προς έκδοση των σχετικών αποφάσεων, οι διευκρινίσεις ζητούνται από την Επιτροπή και δεν υπόκεινται σε προηγούμενη έγκριση του αποφαινόμενου οργάνου.

Σε κάθε περίπτωση, μετά την ολοκλήρωση της διαδικασίας αξιολόγησης, εκ μέρους της Επιτροπής και τη διαβίβαση των σχετικών πρακτικών προς το αποφαινόμενο όργανο, το τελευταίο, δύναται, κατά την κρίση

του, να ζητεί διευκρινίσεις, από τους προσφέροντες, για στοιχεία των προσφορών, για τα οποία δεν ζητήθηκαν, είτε ακόμη και για στοιχεία, για τα οποία έχει ήδη γνωμοδοτήσει σχετικώς η Επιτροπή.

Το αποφαινόμενο όργανο διατηρεί το δικαίωμα να αναπέμψει στην Επιτροπή προς εξέταση και περαιτέρω διευκρινίσεις οποιοδήποτε ζήτημα, κατά την κρίση της, χρήζει διευκρινίσεων/ συμπληρώσεων.

Τα ανωτέρω ισχύουν και ως προς τα αιτήματα παροχής διευκρινίσεων-συμπληρώσεων, σε περιπτώσεις ασυνήθιστα χαμηλών προσφορών, καθώς και στο στάδιο της υποβολής των δικαιολογητικών κατακύρωσης του προσωρινού αναδόχου.

Ειδικότερα:

α) Η Επιτροπή Διαγωνισμού εξετάζει αρχικά την προσκόμιση της εγγύησης συμμετοχής, σύμφωνα με την παράγραφο 1 του άρθρου 72. Σε περίπτωση παράλειψης προσκόμισης, είτε της εγγύησης συμμετοχής ηλεκτρονικής έκδοσης, μέχρι την καταληκτική ημερομηνία υποβολής προσφορών, είτε του πρωτοτύπου της έντυπης εγγύησης συμμετοχής, μέχρι την ημερομηνία και ώρα αποσφράγισης, η Επιτροπή Διαγωνισμού συντάσσει πρακτικό στο οποίο εισηγείται την απόρριψη της προσφοράς ως απαράδεκτης.

Στη συνέχεια εκδίδεται από την αναθέτουσα αρχή απόφαση, με την οποία επικυρώνεται το ανωτέρω πρακτικό. Η απόφαση απόρριψης της προσφοράς του παρόντος εδαφίου εκδίδεται πριν από την έκδοση οποιασδήποτε άλλης απόφασης σχετικά με την αξιολόγηση των προσφορών της οικείας διαδικασίας ανάθεσης σύμβασης και κοινοποιείται σε όλους τους προσφέροντες, μέσω της λειτουργικότητας της «Επικοινωνίας» του ηλεκτρονικού διαγωνισμού στο ΕΣΗΔΗΣ.

Κατά της εν λόγω απόφασης χωρεί προδικαστική προσφυγή, σύμφωνα με τα οριζόμενα στην παράγραφο 3.4 της παρούσας. Η αναθέτουσα αρχή επικοινωνεί παράλληλα με τους φορείς που φέρονται να έχουν εκδώσει τις εγγυητικές επιστολές, προκειμένου να διαπιστώσει την εγκυρότητά τους.

β) Μετά την έκδοση της ανωτέρω απόφασης η Επιτροπή Διαγωνισμού προβαίνει αρχικά στον έλεγχο των δικαιολογητικών συμμετοχής και εν συνεχεία στην αξιολόγηση των τεχνικών προσφορών των προσφερόντων των οποίων τα δικαιολογητικά συμμετοχής έκρινε πλήρη. Η αξιολόγηση γίνεται σύμφωνα με τους όρους της παρούσας και η διαδικασία αξιολόγησης ολοκληρώνεται με την καταχώριση σε πρακτικό των προσφερόντων, των αποτελεσμάτων του ελέγχου και της αξιολόγησης των δικαιολογητικών συμμετοχής και των τεχνικών προσφορών.

γ) Στη συνέχεια η Επιτροπή Διαγωνισμού προβαίνει στην αξιολόγηση των οικονομικών προσφορών των προσφερόντων, των οποίων τα δικαιολογητικά συμμετοχής και η τεχνική προσφορά κρίθηκαν αποδεκτά, συντάσσει πρακτικό στο οποίο καταχωρίζονται οι οικονομικές προσφορές κατά σειρά μειοδοσίας και εισηγείται αιτιολογημένα την αποδοχή ή απόρριψή τους, την κατάταξη των προσφορών και την ανάδειξη του προσωρινού αναδόχου.

Εάν οι προσφορές φαίνονται ασυνήθιστα χαμηλές σε σχέση με το αντικείμενο της σύμβασης, η Αναθέτουσα Αρχή απαιτεί από τους οικονομικούς φορείς, μέσω της λειτουργικότητας της «Επικοινωνίας» του ηλεκτρονικού διαγωνισμού στο ΕΣΗΔΗΣ, να εξηγήσουν την τιμή ή το κόστος που προτείνουν στην προσφορά τους, εντός αποκλειστικής προθεσμίας, κατά ανώτατο όριο είκοσι (20) ημερών από την κοινοποίηση της σχετικής πρόσκλησης. Στην περίπτωση αυτή εφαρμόζονται τα άρθρα 88 και 89 του ν. 4412/2016. Εάν τα παρεχόμενα στοιχεία δεν εξηγούν κατά τρόπο ικανοποιητικό το χαμηλό επίπεδο της τιμής ή του κόστους που προτείνεται, η προσφορά απορρίπτεται ως μη κανονική.

Στην περίπτωση ισότιμων προσφορών η αναθέτουσα αρχή επιλέγει τον ανάδοχο με κλήρωση μεταξύ των οικονομικών φορέων που υπέβαλαν ισότιμες προσφορές. Η κλήρωση γίνεται ενώπιον της Επιτροπής του Διαγωνισμού και παρουσία των οικονομικών φορέων που υπέβαλαν τις ισότιμες προσφορές.

Στη συνέχεια, εφόσον το αποφαινόμενο όργανο της Αναθέτουσας Αρχής εγκρίνει τα ανωτέρω πρακτικά εκδίδεται απόφαση για τα αποτελέσματα όλων των ανωτέρω σταδίων («Δικαιολογητικά Συμμετοχής», «Τεχνική Προσφορά» και «Οικονομική Προσφορά») και η Αναθέτουσα Αρχή προσκαλεί εγγράφως, μέσω της λειτουργικότητας της «Επικοινωνίας» του ηλεκτρονικού διαγωνισμού στο ΕΣΗΔΗΣ, τον πρώτο σε

κατάταξη μειοδότη στον οποίον πρόκειται να γίνει η κατακύρωση («προσωρινός ανάδοχος») να υποβάλει τα δικαιολογητικά κατακύρωσης, σύμφωνα με όσα ορίζονται στο άρθρο 103 και την παράγραφο 3.2 της παρούσας, περί πρόσκλησης για υποβολή δικαιολογητικών. Η απόφαση έγκρισης των πρακτικών δεν κοινοποιείται στους προσφέροντες, δεν αναρτάται στο ΚΗΜΔΗΣ και στη «ΔΙΑΥΓΕΙΑ» και ενσωματώνεται στην απόφαση κατακύρωσης.

Σε κάθε περίπτωση, όταν εξ αρχής έχει υποβληθεί μία προσφορά, τα αποτελέσματα όλων των σταδίων της διαδικασίας ανάθεσης, ήτοι Δικαιολογητικών Συμμετοχής, Τεχνικής Προσφοράς και Οικονομικής Προσφοράς, επικυρώνονται με την απόφαση κατακύρωσης του άρθρου 105 του ν. 4412/2016, σύμφωνα με την παράγραφο 3.3 της παρούσας, που εκδίδεται μετά το πέρας και του τελευταίου σταδίου της διαδικασίας. Κατά της ανωτέρω απόφασης χωρεί προδικαστική προσφυγή ενώπιον της Ε.Α.ΔΗ.ΣΥ., σύμφωνα με όσα προβλέπονται στην παράγραφο 3.4 της παρούσας.

3.2 Πρόσκληση υποβολής δικαιολογητικών προσωρινού αναδόχου – Δικαιολογητικά προσωρινού αναδόχου

Μετά την αξιολόγηση των προσφορών, η Αναθέτουσα Αρχή αποστέλλει σχετική ηλεκτρονική πρόσκληση στον προσφέροντα, στον οποίο πρόκειται να γίνει η κατακύρωση («προσωρινό ανάδοχο»), μέσω της λειτουργικότητας της «Επικοινωνίας» του ηλεκτρονικού διαγωνισμού στο ΕΣΗΔΗΣ, και τον καλεί να υποβάλει εντός προθεσμίας δέκα (10) ημερών από την κοινοποίηση της σχετικής έγγραφης ειδοποίησης σε αυτόν, τα αποδεικτικά έγγραφα νομιμοποίησης και τα πρωτότυπα ή αντίγραφα όλων των δικαιολογητικών που περιγράφονται στην παράγραφο 2.2.9.2. της παρούσας διακήρυξης, ως αποδεικτικά στοιχεία για τη μη συνδρομή των λόγων αποκλεισμού της παραγράφου 2.2.3 της διακήρυξης, καθώς και για την πλήρωση των κριτηρίων ποιοτικής επιλογής των παραγράφων 2.2.4 έως 2.2.8 αυτής.

Ειδικότερα, το σύνολο των στοιχείων και δικαιολογητικών της ως άνω παραγράφου αποστέλλονται από αυτόν σε μορφή ηλεκτρονικών αρχείων με μορφότυπο PDF, σύμφωνα με τα ειδικώς οριζόμενα στην παράγραφο 2.4.2.5 της παρούσας.

Εντός της προθεσμίας υποβολής των δικαιολογητικών κατακύρωσης και το αργότερο έως την τρίτη εργάσιμη ημέρα από την καταληκτική ημερομηνία ηλεκτρονικής υποβολής των δικαιολογητικών κατακύρωσης, προσκομίζονται με ευθύνη του οικονομικού φορέα, στην Αναθέτουσα Αρχή, σε έντυπη μορφή και σε κλειστό φάκελο, στον οποίο αναγράφεται ο αποστολέας, τα στοιχεία του Διαγωνισμού και ως παραλήπτης η Επιτροπή Διαγωνισμού, τα στοιχεία και δικαιολογητικά, τα οποία απαιτείται να προσκομισθούν σε έντυπη μορφή (ως πρωτότυπα ή ακριβή αντίγραφα), σύμφωνα με τα προβλεπόμενα στις διατάξεις της ως άνω παραγράφου 2.4.2.5.

Αν δεν προσκομισθούν τα παραπάνω δικαιολογητικά ή υπάρχουν ελλείψεις σε αυτά που υποβλήθηκαν, η Αναθέτουσα Αρχή καλεί τον προσωρινό ανάδοχο να προσκομίσει τα ελλείποντα δικαιολογητικά ή να συμπληρώσει τα ήδη υποβληθέντα ή να παράσχει διευκρινήσεις με την έννοια του άρθρου 102 του ν. 4412/2016, εντός δέκα (10) ημερών από την κοινοποίηση της σχετικής πρόσκλησης σε αυτόν.

Ο προσωρινός ανάδοχος δύναται να υποβάλει αίτημα, μέσω της λειτουργικότητας της «Επικοινωνίας» του ηλεκτρονικού διαγωνισμού στο ΕΣΗΔΗΣ, προς την Αναθέτουσα Αρχή, για παράταση της ως άνω προθεσμίας, συνοδευόμενο από αποδεικτικά έγγραφα περί αίτησης χορήγησης δικαιολογητικών προσωρινού αναδόχου. Στην περίπτωση αυτή η Αναθέτουσα Αρχή παρατείνει την προθεσμία υποβολής αυτών, για όσο χρόνο απαιτηθεί για τη χορήγησή τους από τις αρμόδιες δημόσιες αρχές. Ο προσωρινός ανάδοχος μπορεί να αξιοποιεί τη δυνατότητα αυτή τόσο εντός της αρχικής προθεσμίας για την υποβολή δικαιολογητικών όσο και εντός της προθεσμίας για την προσκόμιση ελλειπόντων ή τη συμπλήρωση ήδη υποβληθέντων δικαιολογητικών, κατά την έννοια του άρθρου 102 του ν. 4412/2016, ως ανωτέρω προβλέπεται. Η παρούσα ρύθμιση εφαρμόζεται αναλόγως και όταν η Αναθέτουσα Αρχή ζητήσει την προσκόμιση των δικαιολογητικών κατά τη διαδικασία αξιολόγησης των προσφορών ή αιτήσεων συμμετοχής και πριν από το στάδιο κατακύρωσης, κατ' εφαρμογή της διάταξης του πρώτου εδαφίου της

παρ. 5 του άρθρου 79 του ν. 4412/2016, τηρουμένων των αρχών της ίσης μεταχείρισης και της διαφάνειας.

Απορρίπτεται η προσφορά του προσωρινού αναδόχου, καταπίπτει υπέρ της Αναθέτουσας Αρχής η εγγύηση συμμετοχής του και η κατακύρωση γίνεται στον προσφέροντα που υπέβαλε την αμέσως επόμενη πλέον συμφέρουσα από οικονομική άποψη προσφορά, τηρουμένης της ανωτέρω διαδικασίας, εάν:

i) κατά τον έλεγχο των παραπάνω δικαιολογητικών διαπιστωθεί ότι τα στοιχεία που δηλώθηκαν με το Ευρωπαϊκό Ενιαίο Έγγραφο Σύμβασης (ΕΕΕΣ) είναι εκ προθέσεως απατηλά, ή έχουν υποβληθεί πλαστά αποδεικτικά στοιχεία, ή

ii) δεν υποβληθούν στο προκαθορισμένο χρονικό διάστημα τα απαιτούμενα πρωτότυπα ή αντίγραφα των παραπάνω δικαιολογητικών, ή

iii) από τα δικαιολογητικά που προσκομίσθηκαν νομίμως και εμπροθέσμως, δεν αποδεικνύεται η μη συνδρομή των λόγων αποκλεισμού σύμφωνα με την παράγραφο 2.2.3 (λόγοι αποκλεισμού) ή η πλήρωση μιας ή περισσότερων από τις απαιτήσεις των κριτηρίων ποιοτικής επιλογής σύμφωνα με τις παραγράφους 2.2.4 έως 2.2.8 (κριτήρια ποιοτικής επιλογής) της παρούσας.

Σε περίπτωση έγκαιρης και προσήκουσας ενημέρωσης της Αναθέτουσας Αρχής για μεταβολές στις προϋποθέσεις, τις οποίες ο προσωρινός ανάδοχος είχε δηλώσει με το Ευρωπαϊκό Ενιαίο Έγγραφο Σύμβασης (ΕΕΕΣ) ότι πληροί, οι οποίες (μεταβολές) είτε επήλθαν, είτε έλαβε γνώση αυτών μετά την δήλωση και μέχρι την ημέρα της σύναψης της σύμβασης (οψιγενείς μεταβολές), δεν καταπίπτει υπέρ της Αναθέτουσας Αρχής η εγγύηση συμμετοχής του.

Αν κανένας από τους προσφέροντες δεν υποβάλει αληθή ή ακριβή δήλωση ή δεν προσκομίσει ένα ή περισσότερα από τα απαιτούμενα έγγραφα και δικαιολογητικά ή δεν αποδείξει ότι: α) δεν βρίσκεται σε μία από τις καταστάσεις της παραγράφου 2.2.3 της παρούσας διακήρυξης και β) πληροί τα σχετικά κριτήρια ποιοτικής επιλογής τα οποία έχουν καθοριστεί σύμφωνα με τις παραγράφους 2.2.4 έως 2.2.8 της παρούσας διακήρυξης, η διαδικασία ματαιώνεται.

Η διαδικασία ελέγχου των παραπάνω δικαιολογητικών ολοκληρώνεται με τη σύνταξη πρακτικού από την Επιτροπή του Διαγωνισμού, στο οποίο αναγράφεται η τυχόν συμπλήρωση δικαιολογητικών σύμφωνα με όσα ορίζονται ανωτέρω (παράγραφος 3.1.2.1.) και τη διαβίβασή του στο αποφαινόμενο όργανο της Αναθέτουσας Αρχής για τη λήψη απόφασης είτε για την κατακύρωση της σύμβασης είτε για τη ματαίωση της διαδικασίας.

3.3 Κατακύρωση – σύναψη σύμβασης

3.3.1. Τα αποτελέσματα του ελέγχου των παραπάνω δικαιολογητικών και της εισήγησης της Επιτροπής επικυρώνονται με την απόφαση κατακύρωσης, στην οποία ενσωματώνεται η απόφαση έγκρισης των πρακτικών των περ. α & β της παρ. 2 του άρθρου 100 του ν. 4412/2016 (περί αξιολόγησης των δικαιολογητικών συμμετοχής, της τεχνικής και της οικονομικής προσφοράς).

Η Αναθέτουσα Αρχή κοινοποιεί, μέσω της λειτουργικότητας της «Επικοινωνίας», σε όλους τους οικονομικούς φορείς που έλαβαν μέρος στη διαδικασία ανάθεσης, εκτός από όσους αποκλείστηκαν οριστικά δυνάμει της παρ. 1 του άρθρου 72 του ν. 4412/2016, την απόφαση κατακύρωσης, στην οποία αναφέρονται υποχρεωτικά οι προθεσμίες για την αναστολή της σύναψης σύμβασης, σύμφωνα με τα άρθρα 360 έως 372 του ν. 4412/2016, μαζί με αντίγραφο όλων των πρακτικών της διαδικασίας ελέγχου και αξιολόγησης των προσφορών, και, επιπλέον, αναρτά τα δικαιολογητικά του προσωρινού αναδόχου στα «Συνημμένα Ηλεκτρονικού Διαγωνισμού». Μετά την έκδοση και κοινοποίηση της απόφασης κατακύρωσης οι προσφέροντες λαμβάνουν γνώση των λοιπών συμμετεχόντων στη διαδικασία και των στοιχείων που υποβλήθηκαν από αυτούς, με ενέργειες της Αναθέτουσας Αρχής. Κατά της απόφασης κατακύρωσης χωρεί προδικαστική προσφυγή ενώπιον της Ε.Α.ΔΗ.ΣΥ., σύμφωνα με την παράγραφο 3.4 της παρούσας. Δεν επιτρέπεται η άσκηση άλλης διοικητικής προσφυγής κατά της ανωτέρω απόφασης.

3.3.2. Η απόφαση κατακύρωσης καθίσταται οριστική, εφόσον συντρέξουν οι ακόλουθες προϋποθέσεις σωρευτικά:

α) κοινοποιηθεί η απόφαση κατακύρωσης σε όλους τους οικονομικούς φορείς που δεν έχουν αποκλειστεί οριστικά,

β) παρέλθει άπρακτη η προθεσμία άσκησης προδικαστικής προσφυγής ή σε περίπτωση άσκησης, παρέλθει άπρακτη η προθεσμία άσκησης αίτησης αναστολής και ακύρωσης κατά της απόφασης της ΕΑΔΗΣΥ και σε περίπτωση άσκησης αίτησης αναστολής και ακύρωσης κατά της απόφασης της ΕΑΔΗΣΥ, εκδοθεί απόφαση επί της αίτησης, με την επιφύλαξη της χορήγησης προσωρινής διαταγής, σύμφωνα με όσα ορίζονται στο τελευταίο εδάφιο της παρ. 4 του άρθρου 372 του ν. 4412/2016,

γ) ο προσωρινός ανάδοχος, υποβάλλει, έπειτα από σχετική πρόσκληση, υπεύθυνη δήλωση, που υπογράφεται σύμφωνα με όσα ορίζονται στο άρθρο 79Α του ν. 4412/2016, στην οποία δηλώνεται ότι, δεν έχουν επέλθει στο πρόσωπό του οψιγενείς μεταβολές κατά την έννοια του άρθρου 104 του ν. 4412/2016. Η υπεύθυνη δήλωση ελέγχεται από την Αναθέτουσα Αρχή και μνημονεύεται στο συμφωνητικό. Εφόσον δηλωθούν οψιγενείς μεταβολές, η δήλωση ελέγχεται από την Επιτροπή Διαγωνισμού, η οποία εισηγείται προς το αρμόδιο αποφαινόμενο όργανο.

Επίσης, πριν την υπογραφή της σύμβασης υποβάλλονται: **α) Υπεύθυνη Δήλωση** στην οποία θα δηλώνονται τα στοιχεία του/των πραγματικού/ων δικαιούχου/ων του, σύμφωνα με τη **Διαδικασία Δ20 «Συλλογή και Καταχώρηση δεδομένων του άρθρου 22.2.δ του Κανονισμού (ΕΕ) 2021/241»** του Συστήματος Διαχείρισης και Ελέγχου του ΤΑΑ και **β) Υπεύθυνη Δήλωση περί μη σύγκρουσης συμφερόντων** (Έντυπο Δ5_E5 Υ.Δ. Μη Σύγκρουσης Συμφερόντων 1.1), σύμφωνα με τη Διαδικασία Δ10 «Διασφάλιση Μη Σύγκρουσης Συμφερόντων» του Συστήματος Διαχείρισης και Ελέγχου του ΤΑΑ (<https://greece20.gov.gr/systima-diaxeirisis-kai-elegxou>).

δ) ολοκληρωθεί επιτυχώς ο προσυμβατικός έλεγχος από την Ειδική Υπηρεσία Συντονισμού Ταμείου Ανάκαμψης (ΕΥΣΤΑ).

Μετά την οριστικοποίηση της απόφασης κατακύρωσης η Αναθέτουσα Αρχή προσκαλεί τον ανάδοχο, μέσω της λειτουργικότητας της «Επικοινωνίας» του ηλεκτρονικού διαγωνισμού στο ΕΣΗΔΗΣ, να προσέλθει για υπογραφή του συμφωνητικού, θέτοντάς του προθεσμία δεκαπέντε (15) ημερών από την κοινοποίηση της σχετικής ειδικής πρόσκλησης. Η σύμβαση θεωρείται συναφθείσα με την κοινοποίηση της πρόσκλησης του προηγούμενου εδαφίου στον ανάδοχο.

Στην περίπτωση που ο ανάδοχος δεν προσέλθει να υπογράψει το ως άνω συμφωνητικό μέσα στην ταχθείσα προθεσμία, με την επιφύλαξη αντικειμενικών λόγων ανωτέρας βίας, κηρύσσεται έκπτωτος, καταπίπτει υπέρ της αναθέτουσας αρχής η εγγυητική επιστολή συμμετοχής του και ακολουθείται η ίδια, ως άνω διαδικασία, για τον προσφέροντα που υπέβαλε την αμέσως επόμενη πλέον συμφέρουσα από οικονομική άποψη προσφορά. Αν κανένας από τους προσφέροντες δεν προσέλθει για την υπογραφή του συμφωνητικού, η διαδικασία ανάθεσης ματαιώνεται σύμφωνα με την παράγραφο 3.5 της παρούσας διακήρυξης. Στην περίπτωση αυτή, η αναθέτουσα αρχή μπορεί να αναζητήσει αποζημίωση, πέρα από την καταπίπτουσα εγγυητική επιστολή, ιδίως δυνάμει των άρθρων 197 και 198 του ΑΚ.

Εάν η αναθέτουσα αρχή δεν απευθύνει την ειδική πρόσκληση για την υπογραφή του συμφωνητικού εντός χρονικού διαστήματος εξήντα (60) ημερών από την οριστικοποίηση της απόφασης κατακύρωσης, με την επιφύλαξη της ύπαρξης επιτακτικού λόγου δημόσιου συμφέροντος ή αντικειμενικών λόγων ανωτέρας βίας, ο ανάδοχος δικαιούται να απέχει από την υπογραφή του συμφωνητικού, χωρίς να εκπέσει η εγγύηση συμμετοχής του, καθώς και να αναζητήσει αποζημίωση ιδίως δυνάμει των άρθρων 197 και 198 του ΑΚ.

3.4 Προδικαστικές Προσφυγές - Προσωρινή και οριστική Δικαστική Προστασία

Α. Κάθε ενδιαφερόμενος, ο οποίος έχει ή είχε συμφέρον να του ανατεθεί η συγκεκριμένη δημόσια σύμβαση και έχει υποστεί ή ενδέχεται να υποστεί ζημία από εκτελεστή πράξη ή παράλειψη της αναθέτουσας αρχής κατά παράβαση της ενωσιακής ή εσωτερικής νομοθεσίας στον τομέα των δημοσίων συμβάσεων, έχει δικαίωμα να προσφύγει στην Ενιαία Αρχή Δημοσίων Συμβάσεων (ΕΑΔΗΣΥ), σύμφωνα με τα ειδικότερα οριζόμενα στα άρθρα 346 επ. ν. 4412/2016 και 1 επ. π.δ. 39/2017, στρεφόμενος με προδικαστική προσφυγή, κατά πράξης ή παράλειψης της Αναθέτουσας Αρχής, προσδιορίζοντας ειδικώς τις νομικές και πραγματικές αιτιάσεις που δικαιολογούν το αίτημά του.

Σε περίπτωση προσφυγής κατά πράξης της Αναθέτουσας Αρχής, η προθεσμία για την άσκηση της προδικαστικής προσφυγής είναι:

- (α) δέκα (10) ημέρες από την κοινοποίηση της προσβαλλόμενης πράξης στον ενδιαφερόμενο οικονομικό φορέα αν η πράξη κοινοποιήθηκε με ηλεκτρονικά μέσα ή
- (β) δεκαπέντε (15) ημέρες από την κοινοποίηση της προσβαλλόμενης πράξης σε αυτόν αν χρησιμοποιήθηκαν άλλα μέσα επικοινωνίας, άλλως
- (γ) δέκα (10) ημέρες από την πλήρη, πραγματική ή τεκμαιρόμενη, γνώση της πράξης που βλάπτει τα συμφέροντα του ενδιαφερόμενου οικονομικού φορέα. Ειδικά για την άσκηση προσφυγής κατά προκήρυξης, η πλήρης γνώση αυτής τεκμαίρεται μετά την πάροδο δεκαπέντε (15) ημερών από τη δημοσίευση στο ΚΗΜΔΗΣ.

Σε περίπτωση παράλειψης που αποδίδεται στην Αναθέτουσα Αρχή, η προθεσμία για την άσκηση της προδικαστικής προσφυγής είναι δεκαπέντε (15) ημέρες από την επομένη της συντέλεσης της προσβαλλόμενης παράλειψης.

Οι προθεσμίες ως προς την υποβολή των προδικαστικών προσφυγών και των παρεμβάσεων αρχίζουν την επομένη της ημέρας της προαναφερθείσας κατά περίπτωση κοινοποίησης ή γνώσης και λήγουν όταν περάσει ολόκληρη η τελευταία ημέρα και ώρα 23:59:59 και, αν αυτή είναι εξαιρετέα ή Σάββατο, όταν περάσει ολόκληρη η επομένη εργάσιμη ημέρα και ώρα 23:59:59.

Η προδικαστική προσφυγή συντάσσεται υποχρεωτικά με τη χρήση του τυποποιημένου εντύπου του Παραρτήματος Ι του π.δ/τος 39/2017 και κατατίθεται ηλεκτρονικά μέσω της λειτουργικότητας «Επικοινωνία» στην ηλεκτρονική περιοχή του συγκεκριμένου διαγωνισμού, επιλέγοντας την ένδειξη «Προδικαστική Προσφυγή» σύμφωνα με το άρθρο 18 της Κ.Υ.Α. Προμήθειες και Υπηρεσίες.

Για το παραδεκτό της άσκησης της προδικαστικής προσφυγής κατατίθεται παράβολο από τον προσφεύγοντα υπέρ του Ελληνικού Δημοσίου, σύμφωνα με όσα ορίζονται στο άρθρο 363 Ν. 4412/2016. Η επιστροφή του παραβόλου στον προσφεύγοντα γίνεται: α) σε περίπτωση ολικής ή μερικής αποδοχής της προσφυγής του, β) όταν η Αναθέτουσα Αρχή ανακαλεί την προσβαλλόμενη πράξη ή προβαίνει στην οφειλόμενη ενέργεια πριν από την έκδοση της απόφασης της ΕΑΔΗΣΥ επί της προσφυγής, γ) σε περίπτωση παραίτησης του προσφεύγοντα από την προσφυγή του έως και δέκα (10) ημέρες από την κατάθεση της προσφυγής.

Η προθεσμία για την άσκηση της προδικαστικής προσφυγής και η άσκησή της κωλύουν τη σύναψη της σύμβασης επί ποινή ακυρότητας, η οποία διαπιστώνεται με απόφαση της ΕΑΔΗΣΥ μετά από άσκηση προδικαστικής προσφυγής, σύμφωνα με το άρθρο 368 του ν. 4412/2016 και 20 του π.δ. 39/2017. Όμως, μόνη η άσκηση της προδικαστικής προσφυγής δεν κωλύει την πρόοδο της διαγωνιστικής διαδικασίας, υπό την επιφύλαξη χορήγησης από το Κλιμάκιο μέτρων προσωρινής προστασίας σύμφωνα με το άρθρο 366 παρ. 1-2 ν. 4412/2016 και 15 παρ. 1-4 π.δ. 39/2017.

Η προηγούμενη παράγραφος δεν εφαρμόζεται στην περίπτωση που, κατά τη διαδικασία σύναψης της παρούσας σύμβασης, υποβληθεί μόνο μία (1) προσφορά.

Μετά την, κατά τα ως άνω, ηλεκτρονική κατάθεση της προδικαστικής προσφυγής η Αναθέτουσα Αρχή, μέσω της λειτουργίας «Επικοινωνία» :

α) Κοινοποιεί την προσφυγή το αργότερο έως την επομένη εργάσιμη ημέρα από την κατάθεσή της σε κάθε ενδιαφερόμενο τρίτο, ο οποίος μπορεί να θίγεται από την αποδοχή της προσφυγής, προκειμένου να ασκήσει το, προβλεπόμενο από τα άρθρα 362 παρ. 3 και 7 π.δ. 39/2017, δικαίωμα παρέμβασής του στη διαδικασία εξέτασης της προσφυγής, για τη διατήρηση της ισχύος της προσβαλλόμενης πράξης, προσκομίζοντας όλα τα κρίσιμα έγγραφα που έχει στη διάθεσή του.

β) Διαβιβάζει στην ΕΑΔΗΣΥ, το αργότερο εντός δεκαπέντε (15) ημερών από την ημέρα κατάθεσης, τον πλήρη φάκελο της υπόθεσης, τα αποδεικτικά κοινοποίησης στους ενδιαφερόμενους τρίτους αλλά και την Έκθεση Απόψεων της επί της προσφυγής. Στην Έκθεση Απόψεων η αναθέτουσα αρχή μπορεί να παραθέσει αρχική ή συμπληρωματική αιτιολογία για την υποστήριξη της προσβαλλόμενης με την προδικαστική προσφυγή πράξης.

γ) Κοινοποιεί σε όλα τα μέρη την Έκθεση Απόψεων, τις Παρεμβάσεις και τα σχετικά έγγραφα που τυχόν τη συνοδεύουν, μέσω του ηλεκτρονικού τόπου του διαγωνισμού το αργότερο έως την επομένη εργάσιμη ημέρα από την κατάθεσή τους.

δ) Συμπληρωματικά υπομνήματα κατατίθενται από οποιοδήποτε από τα μέρη μέσω της πλατφόρμας του ΕΣΗΔΗΣ το αργότερο εντός πέντε (5) ημερών από την κοινοποίηση των απόψεων της αναθέτουσας αρχής.

Η άσκηση της προδικαστικής προσφυγής αποτελεί προϋπόθεση για την άσκηση των ένδικων βοηθημάτων της αίτησης αναστολής και ακύρωσης του άρθρου 372 ν. 4412/2016 κατά των εκτελεστών πράξεων ή παραλείψεων της Αναθέτουσας Αρχής.

Β. Όποιος έχει έννομο συμφέρον μπορεί να ζητήσει, με το ίδιο δικόγραφο εφαρμοζόμενων αναλογικά των διατάξεων του π.δ. 18/1989, την αναστολή εκτέλεσης της απόφασης της ΕΑΔΗΣΥ και την ακύρωσή της ενώπιον του αρμοδίου Διοικητικού Δικαστηρίου. Το αυτό ισχύει και σε περίπτωση σιωπηρής απόρριψης της προδικαστικής προσφυγής από την ΕΑΔΗΣΥ. Δικαίωμα άσκησης του ως άνω ένδικου βοηθήματος έχει και η αναθέτουσα αρχή, αν η ΕΑΔΗΣΥ κάνει δεκτή την προδικαστική προσφυγή, αλλά και αυτός του οποίου έχει γίνει εν μέρει δεκτή η προδικαστική προσφυγή.

Με την απόφαση της ΕΑΔΗΣΥ λογίζονται ως συμπροσβαλλόμενες και όλες οι συναφείς προς την ανωτέρω απόφαση πράξεις ή παραλείψεις της Αναθέτουσας Αρχής, εφόσον έχουν εκδοθεί ή συντελεστεί αντιστοίχως έως τη συζήτηση της ως άνω αίτησης στο Δικαστήριο.

Η αίτηση αναστολής και ακύρωσης περιλαμβάνει μόνο αιτιάσεις που είχαν προταθεί με την προδικαστική προσφυγή ή αφορούν στη διαδικασία ενώπιον της ΕΑΔΗΣΥ ή το περιεχόμενο των αποφάσεών της. Η Αναθέτουσα Αρχή, εφόσον ασκήσει την αίτηση της παρ. 1 του άρθρου 372 του ν. 4412/2016, μπορεί να προβάλει και οψιγενείς ισχυρισμούς αναφορικά με τους επιτακτικούς λόγους δημοσίου συμφέροντος, οι οποίοι καθιστούν αναγκαία την άμεση ανάθεση της σύμβασης.

Η ως άνω αίτηση κατατίθεται στο αρμόδιο δικαστήριο μέσα σε προθεσμία δέκα (10) ημερών από την κοινοποίηση ή την πλήρη γνώση της απόφασης ή από την παρέλευση της προθεσμίας για την έκδοση της απόφασης επί της προδικαστικής προσφυγής, ενώ η δικάσιμος για την εκδίκαση της αίτησης δεν πρέπει να απέχει πέραν των εξήντα (60) ημερών από την κατάθεση του δικογράφου.

Αντίγραφο της αίτησης με κλήση κοινοποιείται με τη φροντίδα του αιτούντος προς την ΕΑΔΗΣΥ, την Αναθέτουσα Αρχή, αν δεν έχει ασκήσει αυτή την αίτηση, και προς κάθε τρίτο ενδιαφερόμενο, την κλήτευση του οποίου διατάσσει με πράξη του ο Πρόεδρος ή ο προεδρεύων του αρμοδίου Δικαστηρίου ή Τμήματος έως την επόμενη ημέρα από την κατάθεση της αίτησης. Ο αιτών υποχρεούται επί ποινή απαραδέκτου του ένδικου βοηθήματος να προβεί στις παραπάνω κοινοποιήσεις εντός αποκλειστικής προθεσμίας δύο (2) ημερών από την έκδοση και την παραλαβή της ως άνω πράξης του Δικαστηρίου. Εντός αποκλειστικής προθεσμίας δέκα (10) ημερών από την ως άνω κοινοποίηση της αίτησης κατατίθεται η παρέμβαση και διαβιβάζονται ο φάκελος και οι απόψεις των παθητικώς νομιμοποιούμενων. Εντός της

ίδιας προθεσμίας κατατίθενται στο Δικαστήριο και τα στοιχεία που υποστηρίζουν τους ισχυρισμούς των διαδίκων.

Επιπρόσθετα, η παρέμβαση κοινοποιείται με επιμέλεια του παρεμβαίνοντος στα λοιπά μέρη της δίκης εντός δύο (2) ημερών από την κατάθεσή της, αλλιώς λογίζεται ως απαράδεκτη. Το διατακτικό της δικαστικής απόφασης εκδίδεται εντός δεκαπέντε (15) ημερών από τη συζήτηση της αίτησης ή από την προθεσμία για την υποβολή υπομνημάτων.

Η προθεσμία για την άσκηση και η άσκηση της αίτησης ενώπιον του αρμοδίου δικαστηρίου κωλύουν τη σύναψη της σύμβασης μέχρι την έκδοση της οριστικής δικαστικής απόφασης, εκτός εάν με προσωρινή διαταγή ο αρμόδιος δικαστής αποφανθεί διαφορετικά. Επίσης, η προθεσμία για την άσκηση και η άσκησή της αίτησης κωλύουν την πρόοδο της διαδικασίας ανάθεσης για χρονικό διάστημα δεκαπέντε (15) ημερών από την άσκηση της αίτησης, εκτός εάν με την προσωρινή διαταγή ο αρμόδιος δικαστής αποφανθεί διαφορετικά. Για την άσκηση της αιτήσεως κατατίθεται παράβολο, σύμφωνα με τα ειδικότερα οριζόμενα στο άρθρο 372 παρ. 5 του Ν. 4412/2016.

Αν ο ενδιαφερόμενος δεν αιτήθηκε ή αιτήθηκε ανεπιτυχώς την αναστολή και η σύμβαση υπογράφηκε και η εκτέλεσή της ολοκληρώθηκε πριν από τη συζήτηση της αίτησης, εφαρμόζεται αναλόγως η παρ. 2 του άρθρου 32 του π.δ. 18/1989.

Αν το Δικαστήριο ακυρώσει πράξη ή παράλειψη της αναθέτουσας αρχής μετά τη σύναψη της σύμβασης, το κύρος της τελευταίας δεν θίγεται, εκτός αν πριν από τη σύναψη αυτής είχε ανασταλεί η διαδικασία σύναψης της σύμβασης. Στην περίπτωση που η σύμβαση δεν είναι άκυρη, ο ενδιαφερόμενος δικαιούται να αξιώσει αποζημίωση, σύμφωνα με τα αναφερόμενα στο άρθρο 373 του ν. 4412/2016.

Με την επιφύλαξη των διατάξεων του ν. 4412/2016, για την εκδίκαση των διαφορών του παρόντος άρθρου εφαρμόζονται οι διατάξεις του π.δ. 18/1989.

3.5 Ματαίωση Διαδικασίας

Η Αναθέτουσα Αρχή ματαιώνει ή δύναται να ματαιώσει εν όλω ή εν μέρει, αιτιολογημένα, τη διαδικασία ανάθεσης, για τους λόγους και υπό τους όρους του άρθρου 106 του ν. 4412/2016, μετά από γνώμη της αρμόδιας Επιτροπής του Διαγωνισμού. Επίσης, αν διαπιστωθούν σφάλματα ή παραλείψεις σε οποιοδήποτε στάδιο της διαδικασίας ανάθεσης, μπορεί, μετά από γνώμη της ως άνω Επιτροπής, να ακυρώσει μερικώς τη διαδικασία ή να αναμορφώσει ανάλογα το αποτέλεσμά της ή να αποφασίσει την επανάληψή της από το σημείο που εμφλοχώρησε το σφάλμα ή η παράλειψη.

Ειδικότερα, η Αναθέτουσα Αρχή ματαιώνει τη διαδικασία σύναψης όταν αυτή αποβεί άγονη είτε λόγω μη υποβολής προσφοράς είτε λόγω απόρριψης όλων των προσφορών, καθώς και στην περίπτωση του δευτέρου εδαφίου της παρ. 7 του άρθρου 105, περί κατακύρωσης και σύναψης σύμβασης.

Επίσης μπορεί να ματαιώσει τη διαδικασία: α) λόγω παράτυπης διεξαγωγής της διαδικασίας ανάθεσης, εκτός εάν μπορεί να θεραπεύσει το σφάλμα ή την παράλειψη σύμφωνα με την παρ. 3 του άρθρου 106, β) αν οι οικονομικές και τεχνικές παράμετροι που σχετίζονται με τη διαδικασία ανάθεσης άλλαξαν ουσιωδώς και η εκτέλεση του συμβατικού αντικείμενου δεν ενδιαφέρει πλέον την αναθέτουσα αρχή ή τον φορέα για τον οποίο προορίζεται το υπό ανάθεση αντικείμενο, γ) αν λόγω ανωτέρας βίας, δεν είναι δυνατή η κανονική εκτέλεση της σύμβασης, δ) αν η επιλεγείσα προσφορά κριθεί ως μη συμφέρουσα από οικονομική άποψη, ε) στην περίπτωση των παρ. 3 και 4 του άρθρου 97, περί χρόνου ισχύος προσφορών, στ) για άλλους επιτακτικούς λόγους δημοσίου συμφέροντος, όπως ιδίως, δημόσιας υγείας ή προστασίας του περιβάλλοντος.

4. ΟΡΟΙ ΕΚΤΕΛΕΣΗΣ ΤΗΣ ΣΥΜΒΑΣΗΣ

4.1 Εγγυήσεις (καλής εκτέλεσης, καλής λειτουργίας)

4.1.1 Εγγύηση καλής εκτέλεσης:

Για την υπογραφή της σύμβασης απαιτείται η παροχή εγγύησης καλής εκτέλεσης, σύμφωνα με την παρ. 4 του άρθρου 72 του ν. 4412/2016, το ύψος της οποίας ανέρχεται σε **ποσοστό 4% επί της εκτιμώμενης αξίας της σύμβασης** χωρίς να συμπεριλαμβάνονται τα δικαιώματα προαίρεσης και κατατίθεται μέχρι και την υπογραφή του συμφωνητικού.

Η εγγύηση καλής εκτέλεσης, προκειμένου να γίνει αποδεκτή, πρέπει να περιλαμβάνει κατ' ελάχιστον τα αναφερόμενα στην παράγραφο 2.1.5. στοιχεία της παρούσας και επιπλέον τον αριθμό και τον τίτλο της σχετικής σύμβασης. Το περιεχόμενό της είναι σύμφωνο με το υπόδειγμα που περιλαμβάνεται στο **Παράρτημα V** της Διακήρυξης και τα οριζόμενα στο άρθρο 72 του ν. 4412/2016.

Η εγγύηση καλής εκτέλεσης της σύμβασης καλύπτει συνολικά και χωρίς διακρίσεις την εφαρμογή όλων των όρων της σύμβασης και κάθε απαίτηση της αναθέτουσας αρχής έναντι του αναδόχου.

Σε περίπτωση τροποποίησης της σύμβασης κατά την παράγραφο 4.5, η οποία συνεπάγεται αύξηση της συμβατικής αξίας, ο ανάδοχος οφείλει να καταθέσει μέχρι την υπογραφή της τροποποιημένης σύμβασης, συμπληρωματική εγγύηση καλής εκτέλεσης, το ύψος της οποίας ανέρχεται σε ποσοστό 4% επί του ποσού της αύξησης της αξίας της σύμβασης.

Η εγγύηση καλής εκτέλεσης καταπίπτει υπέρ της αναθέτουσας αρχής στην περίπτωση παραβίασης, από τον ανάδοχο, των όρων της σύμβασης, όπως αυτή ειδικότερα ορίζει.

Ο χρόνος ισχύος της εγγύησης καλής εκτέλεσης πρέπει να είναι μεγαλύτερος από τον συμβατικό χρόνο παράδοσης, για διάστημα (επιπλέον) τρεις (3) μήνες.

Στην περίπτωση χορήγησης προκαταβολής, σύμφωνα με την παράγραφο 5.1.1. της παρούσας, απαιτείται από τον ανάδοχο «εγγύηση προκαταβολής» για ποσό ίσο με αυτό της προκαταβολής, σύμφωνα με το υπόδειγμα που περιλαμβάνεται στο **Παράρτημα V** της Διακήρυξης. Η προκαταβολή και η εγγύηση προκαταβολής μπορούν να χορηγούνται τμηματικά, σύμφωνα με την παράγραφο 5.1. της παρούσας (τρόπος πληρωμής).

Η/Οι εγγύηση/εις καλής εκτέλεσης επιστρέφεται/ονται στο σύνολό του/ς μετά από την ποσοτική και ποιοτική παραλαβή του συνόλου του αντικειμένου της σύμβασης.

Σε περίπτωση που στο πρωτόκολλο ποιοτικής και ποσοτικής παραλαβής αναφέρονται παρατηρήσεις ή υπάρχει εκπρόθεσμη παράδοση, η επιστροφή των εγγυήσεων καλής εκτέλεσης και προκαταβολής γίνεται μετά από την αντιμετώπιση, σύμφωνα με όσα προβλέπονται, των παρατηρήσεων και του εκπροθέσμου. Αν τα αγαθά είναι διαιρετά και η παράδοση γίνεται, σύμφωνα με τη σύμβαση, τμηματικά, οι εγγυήσεις καλής εκτέλεσης και προκαταβολής αποδεσμεύονται σταδιακά, κατά το ποσό που αναλογεί στην αξία του μέρους της ποσότητας των αγαθών που παραλήφθηκε οριστικά. Για τη σταδιακή αποδέσμευσή τους απαιτείται προηγούμενη γνωμοδότηση του αρμόδιου συλλογικού οργάνου. Εάν στο πρωτόκολλο παραλαβής αναφέρονται παρατηρήσεις ή υπάρχει εκπρόθεσμη παράδοση, η παραπάνω σταδιακή αποδέσμευση γίνεται μετά την αντιμετώπιση, σύμφωνα με όσα προβλέπονται, των παρατηρήσεων και του εκπροθέσμου.

4.1.2. Εγγύηση καλής λειτουργίας:

Απαιτείται η προσκόμιση «**Εγγύησης Καλής Λειτουργίας**» για την αποκατάσταση των ελαττωμάτων που ανακύπτουν ή των ζημιών που προκαλούνται από δυσλειτουργία των αγαθών κατά την περίοδο εγγύησης καλής λειτουργίας. Το ύψος της «Εγγύησης Καλής Λειτουργίας» ορίζεται στο ποσό των **επτά χιλιάδων τριακοσίων εξήντα πέντε ευρώ (7.365,00€)**, ήτοι **ποσοστό 5% επί της εκτιμώμενης αξίας της σύμβασης χωρίς το ΦΠΑ**. Η εγγύηση αυτή θα κατατεθεί στην Αναθέτουσα Αρχή πριν ή κατά την υπογραφή του

τελικού Πρωτοκόλλου Οριστικής Παραλαβής και θα πρέπει να έχει χρονική διάρκεια ισχύος τρεις (3) μήνες επί πλέον της λήξης του χρόνου εγγύησης καλής λειτουργίας (δύο -2- έτη). Η επιστροφή της ανωτέρω εγγύησης λαμβάνει χώρα μετά την ολοκλήρωση της περιόδου εγγύησης καλής λειτουργίας, σύμφωνα και με τα οριζόμενα στην παράγραφο 6.6 της παρούσας.

4.2 Συμβατικό Πλαίσιο - Εφαρμοστέα Νομοθεσία

Κατά την εκτέλεση της σύμβασης εφαρμόζονται οι διατάξεις του ν. 4412/2016, οι όροι της παρούσας διακήρυξης και συμπληρωματικά ο Αστικός Κώδικας.

4.3 Όροι εκτέλεσης της σύμβασης

4.3.1 Κατά την εκτέλεση της σύμβασης ο ανάδοχος τηρεί τις υποχρεώσεις στους τομείς του περιβαλλοντικού, κοινωνικοασφαλιστικού και εργατικού δικαίου, που έχουν θεσπισθεί με το δίκαιο της Ένωσης, το εθνικό δίκαιο, συλλογικές συμβάσεις ή διεθνείς διατάξεις περιβαλλοντικού, κοινωνικοασφαλιστικού και εργατικού δικαίου, οι οποίες απαριθμούνται στο Παράρτημα Χ του Προσαρτήματος Α΄.

Η τήρηση των εν λόγω υποχρεώσεων από τον ανάδοχο και τους υπεργολάβους του ελέγχεται και βεβαιώνεται από τα όργανα που επιβλέπουν την εκτέλεση της σύμβασης και τις αρμόδιες δημόσιες αρχές και υπηρεσίες που ενεργούν εντός των ορίων της ευθύνης και της αρμοδιότητάς τους.

4.3.2 Στις συμβάσεις προμηθειών προϊόντων που εμπίπτουν στο πεδίο εφαρμογής του ν. 4819/2021, επιπλέον του όρου της παρ. 4.3.1 περιλαμβάνεται ο όρος ότι ο ανάδοχος υποχρεούται κατά την υπογραφή της σύμβασης και καθ' όλη τη διάρκεια εκτέλεσης να τηρεί τις υποχρεώσεις των παραγράφων 1, 4 και 5 του άρθρου 11 του ν. 4819/2021. Η τήρηση των υποχρεώσεων ελέγχεται από την αναθέτουσα αρχή μέσω του αρχείου δημοσιοποίησης εγγεγραμμένων παραγωγών στο Εθνικό Μητρώο Παραγωγών (ΕΜΠΑ) που τηρείται στην ηλεκτρονική σελίδα του Ε.Ο.ΑΝ. εντός της προθεσμίας της παραγράφου 4 του άρθρου 105 του ν. 4412/2016 και αποτελεί προϋπόθεση για την υπογραφή του συμφωνητικού, στο οποίο γίνεται υποχρεωτικά μνεία του αριθμού ΕΜΠΑ του υπόχρεου παραγωγού. Η μη τήρηση των υποχρεώσεων της παρούσας παραγράφου έχει τις συνέπειες της παραγράφου 7 του άρθρου 105 του ν. 4412/2016.

4.3.3. Ο ανάδοχος δεσμεύεται ότι :

α) σε όλα τα στάδια που προηγήθηκαν της σύμβασης δεν ενήργησε αθέμιτα, παράνομα ή καταχρηστικά και ότι θα εξακολουθήσει να μην ενεργεί κατ' αυτόν τον τρόπο κατά το στάδιο εκτέλεσης της σύμβασης,

β) ότι θα δηλώσει αμελλητί στην αναθέτουσα αρχή, από τη στιγμή που λάβει γνώση, οποιαδήποτε κατάσταση (ακόμη και ενδεχόμενη) σύγκρουσης συμφερόντων (προσωπικών, οικογενειακών, οικονομικών, πολιτικών ή άλλων κοινών συμφερόντων, συμπεριλαμβανομένων και αντικρουόμενων επαγγελματικών συμφερόντων) μεταξύ των νόμιμων ή εξουσιοδοτημένων εκπροσώπων του καθώς και υπαλλήλων ή συνεργατών τους οποίους απασχολεί στην εκτέλεση της σύμβασης (π.χ. με σύμβαση υπεργολαβίας) και μελών του προσωπικού της αναθέτουσας αρχής που εμπλέκονται καθ' οιονδήποτε τρόπο στη διαδικασία εκτέλεσης της σύμβασης ή/και μπορούν να επηρεάσουν την έκβαση και τις αποφάσεις της αναθέτουσας αρχής περί την εκτέλεσή της, οποτεδήποτε και εάν η κατάσταση αυτή προκύψει κατά τη διάρκεια εκτέλεσης της σύμβασης.

Οι υποχρεώσεις και οι απαγορεύσεις της ρήτρας αυτής, στην περίπτωση που ο ανάδοχος είναι ένωση, ισχύουν για όλα τα μέλη της ένωσης, καθώς και για τους υπεργολάβους που χρησιμοποιεί. **Στο συμφωνητικό περιλαμβάνεται σχετική δεσμευτική δήλωση τόσο του αναδόχου όσο και των υπεργολάβων του.**

γ) Κατά την εκτέλεση της σύμβασης ο ανάδοχος δεν δικαιούται να εκχωρεί το συμβατικό τίμημα σε οποιοδήποτε τρίτο, χωρίς την έγγραφη έγκριση της αναθέτουσας αρχής. Εάν το συμβατικό τίμημα εκχωρηθεί εν όλω ή εν μέρει σε Τράπεζα, κατά τα ως άνω αναφερόμενα, σε περίπτωση που, για λόγους

που άπτονται στις συμβατικές σχέσεις μεταξύ των συμβαλλομένων μερών, δεν προκύψει εν όλω ή εν μέρει υπέρ της Τράπεζας το εκχωρούμενο τίμημα η Αναθέτουσα Αρχή δεν έχει καμία ευθύνη έναντι της εκδοχέως Τράπεζας.

δ) Όλα τα έγγραφα, στοιχεία και πληροφορίες που λαμβάνει ο ανάδοχος από την αναθέτουσα αρχή στο πλαίσιο των συμβατικών του υποχρεώσεων ή υποπίπτουν στην αντίληψή του εξαιτίας της συμβατικής σχέσης του με την Αναθέτουσα Αρχή, είναι εμπιστευτικά.

Ο ανάδοχος δεν δικαιούται να δημοσιεύει ή αποκαλύπτει τέτοιες πληροφορίες και στοιχεία σε οποιονδήποτε τρίτο, παρά μόνο σε όσους εργοδοτούμενους από αυτόν ή συνεργαζόμενους με αυτόν ασχολούνται άμεσα με το περιεχόμενο της Σύμβασης και την εκτέλεση του Αντικείμενου.

Σε περίπτωση αθέτησης από τον ανάδοχο της ως άνω υποχρέωσής του, η Αναθέτουσα Αρχή διατηρεί το δικαίωμα να καταγγείλει τη Σύμβαση κατά τα οριζόμενα στο άρθρο 13 της σύμβασης ή/και να κοστολογήσει και απαιτήσει πληρωμή για όλες τις ζημίες που τυχόν έχει υποστεί εξαιτίας της διαρροής.

ε) Ο ανάδοχος δεν θα προβαίνει σε οποιοσδήποτε δημόσιες δηλώσεις αναφορικά με το αντικείμενο της σύμβασης ή τα προϊόντα που παραδίδει στην αναθέτουσα αρχή δυνάμει της σύμβασης χωρίς την προηγούμενη έγκριση της αναθέτουσα αρχή, και δεν θα μετέχει σε οποιαδήποτε δραστηριότητα η οποία συγκρούεται με τις υποχρεώσεις του έναντι της αναθέτουσας αρχής δυνάμει της σύμβασης. Δεν θα δεσμεύει την αναθέτουσα αρχή με οποιοδήποτε τρόπο χωρίς την προηγούμενη γραπτή της συγκατάθεση και θα διευκρινίζει, όπου καθίσταται απαραίτητο, την υποχρέωσή του αυτή σε τρίτους.

στ) Επιπλέον ο ανάδοχος υποχρεούται να τηρεί τα αναφερόμενα στον Γενικό Κανονισμό Προστασίας Δεδομένων (Άρθρα 4, 9, 10 ΓΚΠΔ) και στο ν.4624/2019 (Α' 137/29-08-2019) (Άρθρα 44, 46).

Ειδικότερα:

i. Οι πληροφορίες της αναθέτουσας αρχής οι οποίες θα τύχουν οποιασδήποτε μορφής επεξεργασία από τον Ανάδοχο, τους εργαζόμενους, τους συνεργάτες αυτού και τους τυχόν υπεργολάβους (οποιαδήποτε σχέση έχουν με τον ανάδοχο) ενδέχεται να περιέχουν και δεδομένα προσωπικού χαρακτήρα, όπως ορίζονται (α) στον Γενικό Κανονισμό Προστασίας Δεδομένων (Άρθρα 4, 9, 10 ΓΚΠΔ) και (β) στο ν.4624/2019 (Α' 137) (Άρθρα 44, 46).

ii. Η επεξεργασία δεδομένων προσωπικού χαρακτήρα πραγματοποιείται αποκλειστικά για τον σκοπό που αφορά το αντικείμενο της προμήθειας που αναλαμβάνει να παραδώσει ο ανάδοχος στην αναθέτουσα αρχή, δυνάμει της παρούσας σύμβασης και μόνο στην έκταση που επιβάλλει ο σκοπός της επεξεργασίας σύμφωνα το αντικείμενο των υπηρεσιών που έχει αναλάβει να παρέχει.

iii. Ο ανάδοχος δεσμεύεται ως προς την εφαρμογή και συμμόρφωση προς την ισχύουσα νομοθεσία για την προστασία δεδομένων προσωπικού χαρακτήρα (ιδίως Γενικός Κανονισμός Προστασίας Δεδομένων – 2016/679/ΕΕ), όπως ερμηνεύεται ιδίως από τις Αποφάσεις ή Γνωμοδοτήσεις της Αρχής Προστασίας Δεδομένων Προσωπικού Χαρακτήρα - ΑΠΔΠΧ) και του Ευρωπαϊκού Συμβουλίου Προστασίας Δεδομένων.

iv. Τα αρχεία που δημιουργούνται με την συλλογή, επεξεργασία και αποθήκευση των πληροφοριών που ενδέχεται να περιέχουν και προσωπικά δεδομένα, και γενικότερα όλων των ανάλογων μορφών αρχείων και πληροφοριών της αναθέτουσας αρχής, από τον ανάδοχο, ανήκουν κατ' αποκλειστικότητα στην αναθέτουσα αρχή.

v. Ο ανάδοχος βεβαιώνει και εγγυάται στην αναθέτουσα αρχή ότι θα λαμβάνει όλα τα απαραίτητα οργανωτικά και τεχνικά μέτρα για την ασφάλεια των πληροφοριών που ενδέχεται να περιέχουν και προσωπικά δεδομένα, και γενικότερα όλων των ανάλογων μορφών αρχείων και πληροφοριών της αναθέτουσας αρχής, καθώς και για την προστασία τους από τυχαία ή αθέμιτη καταστροφή, τυχαία απώλεια, αλλοίωση, απαγορευμένη διάδοση και κάθε άλλη μορφή αθέμιτης επεξεργασίας, στο πλαίσιο των καθηκόντων του που πηγάζουν από την παρούσα Σύμβαση.

ζ) Ο ανάδοχος υποχρεούται να συμμορφώνεται με τις διατάξεις του Κανονισμού (ΕΕ) 2021/241 για τη θέσπιση του μηχανισμού ανάκαμψης και ανθεκτικότητας (L 57/17) και του εν γένει νομοθετικού και κανονιστικού πλαισίου του Ταμείου Ανάκαμψης και Ανθεκτικότητας, και ιδίως του Συστήματος Διαχείρισης των Δράσεων και Έργων του Ταμείου Ανάκαμψης και Ανθεκτικότητας (υπ' αριθμ. 119126 ΕΞ 2021/28.9.2021 απόφαση του Αναπληρωτή Υπουργού Οικονομικών - Β' 4498), όπως εκάστοτε ισχύουν.

Στο βαθμό που ο ανάδοχος καθίσταται τελικός αποδέκτης κεφαλαίων της Ευρωπαϊκής Ένωσης (από το Ταμείο Ανάκαμψης και Ανθεκτικότητας) ο Ανάδοχος εξουσιοδοτεί ρητά την Ευρωπαϊκή Επιτροπή, την Ευρωπαϊκή Υπηρεσία Καταπολέμησης της Απάτης (OLAF), το Ευρωπαϊκό Ελεγκτικό Συνέδριο και, κατά περίπτωση, την Ευρωπαϊκή Εισαγγελία (EPPO) να ασκήσουν τα δικαιώματά τους όπως προβλέπονται στο άρθρο 129 παράγραφος 1 του δημοσιονομικού κανονισμού της ΕΕ καθώς και όλους τους αρμόδιους εθνικούς φορείς να ασκήσουν τα τις αρμοδιότητές τους όπως προβλέπονται στη σχετική εθνική ισχύουσα νομοθεσία. Ο ανάδοχος υποχρεούται να παρέχει στην αναθέτουσα αρχή όλα τα στοιχεία που ορίζονται στο άρθρο 22 παρ. 2 (δ) του τον Κανονισμό (ΕΕ) 241/2021.

4.4 Υπεργολαβία

4.4.1. Ο ανάδοχος δεν απαλλάσσεται από τις συμβατικές του υποχρεώσεις και ευθύνες λόγω ανάθεσης της εκτέλεσης τμήματος/τμημάτων της σύμβασης σε υπεργολάβους. Η τήρηση των υποχρεώσεων της παρ. 2 του άρθρου 18 του ν. 4412/2016 από υπεργολάβους δεν αίρει την ευθύνη του κυρίου αναδόχου.

4.4.2. Κατά την υπογραφή της σύμβασης ο κύριος ανάδοχος υποχρεούται να αναφέρει στην Αναθέτουσα Αρχή το όνομα, τα στοιχεία επικοινωνίας και τους νόμιμους εκπροσώπους των υπεργολάβων του, οι οποίοι συμμετέχουν στην εκτέλεση αυτής, εφόσον είναι γνωστά τη συγκεκριμένη χρονική στιγμή. Επιπλέον, υποχρεούται να γνωστοποιεί στην Αναθέτουσα Αρχή κάθε αλλαγή των πληροφοριών αυτών, κατά τη διάρκεια της σύμβασης, καθώς και τις απαιτούμενες πληροφορίες σχετικά με κάθε νέο υπεργολάβο, τον οποίο ο κύριος ανάδοχος χρησιμοποιεί εν συνεχεία στην εν λόγω σύμβαση, προσκομίζοντας τα σχετικά συμφωνητικά/δηλώσεις συνεργασίας. Σε περίπτωση διακοπής της συνεργασίας του αναδόχου με υπεργολάβο/υπεργολάβους της σύμβασης, αυτός υποχρεούται σε άμεση γνωστοποίηση της διακοπής αυτής στην Αναθέτουσα Αρχή, οφείλει δε να διασφαλίσει την ομαλή εκτέλεση του τμήματος/ των τμημάτων της σύμβασης είτε από τον ίδιο, είτε από νέο υπεργολάβο, τον οποίο θα γνωστοποιήσει στην Αναθέτουσα Αρχή κατά την ως άνω διαδικασία.

4.4.3. Η Αναθέτουσα Αρχή επαληθεύει τη συνδρομή των λόγων αποκλεισμού για τους υπεργολάβους, όπως αυτοί περιγράφονται στην παράγραφο 2.2.3. και με τα αποδεικτικά μέσα της παραγράφου 2.2.9.2 της παρούσας, εφόσον το(α) τμήμα(τα) της σύμβασης, το(α) οποίο(α) ο ανάδοχος προτίθεται να αναθέσει υπό μορφή υπεργολαβίας σε τρίτους, υπερβαίνουν σωρευτικά το ποσοστό του τριάντα τοις εκατό (30%) της συνολικής αξίας της σύμβασης. Επιπλέον, προκειμένου να μην αθετούνται οι υποχρεώσεις της παρ. 2 του άρθρου 18 του ν. 4412/2016, δύναται να επαληθεύσει τους ως άνω λόγους και για τμήμα ή τμήματα της σύμβασης που υπολείπονται του ως άνω ποσοστού.

Όταν από την ως άνω επαλήθευση προκύπτει ότι συντρέχουν λόγοι αποκλεισμού απαιτεί ή δύναται να απαιτήσει την αντικατάστασή του, κατά τα ειδικότερα αναφερόμενα στις παρ. 5 και 6 του άρθρου 131 του ν. 4412/2016.

4.5 Τροποποίηση σύμβασης κατά τη διάρκειά της

Η σύμβαση μπορεί να τροποποιείται κατά τη διάρκειά της, χωρίς να απαιτείται νέα διαδικασία σύναψης σύμβασης, μόνο σύμφωνα με τους όρους και τις προϋποθέσεις του άρθρου 132 του ν. 4412/2016 και κατόπιν γνωμοδότησης της Επιτροπής της περ. β' της παρ. 11 του άρθρου 221 του ν. 4412/2016.

Για την τροποποίηση της σύμβασης απαιτείται προηγουμένως η σύμφωνη γνώμη της Ειδικής Υπηρεσίας Συντονισμού Ταμείου Ανάκαμψης.

Μετά τη λύση της σύμβασης λόγω της έκπτωσης του αναδόχου, σύμφωνα με το άρθρο 203 του ν. 4412/2016 και την παράγραφο 5.2. της παρούσας, όπως και σε περίπτωση καταγγελίας για όλους λόγους της παραγράφου 4.6, πλην αυτού της περ. (α), η Αναθέτουσα Αρχή δύναται να προσκαλέσει τον επόμενο, κατά σειρά κατάταξης οικονομικό φορέα που συμμετέχει στην παρούσα διαδικασία ανάθεσης της

συγκεκριμένης σύμβασης και να του προτείνει να αναλάβει το ανεκτέλεστο αντικείμενο της σύμβασης, με τους ίδιους όρους και προϋποθέσεις και σε τίμημα που δεν θα υπερβαίνει την προσφορά που αυτός είχε υποβάλει (ρήτρα υποκατάστασης). Η σύμβαση συνάπτεται εφόσον εντός της τεθείσας προθεσμίας περιέλθει στην Αναθέτουσα Αρχή έγγραφη και ανεπιφύλακτη αποδοχή της. Η άπρακτη πάροδος της προθεσμίας θεωρείται ως απόρριψη της πρότασης.

4.6 Δικαίωμα μονομερούς λύσης της σύμβασης

4.6.1. Η Αναθέτουσα Αρχή μπορεί, με τις προϋποθέσεις που ορίζουν οι κείμενες διατάξεις, να καταγγείλει τη σύμβαση κατά τη διάρκεια της εκτέλεσής της, εφόσον:

α) η σύμβαση υποστεί ουσιώδη τροποποίηση, κατά την έννοια της παρ. 4 του άρθρου 132 του ν. 4412/2016, που θα απαιτούσε νέα διαδικασία σύναψης σύμβασης

β) ο ανάδοχος, κατά το χρόνο της ανάθεσης της σύμβασης, τελούσε σε μια από τις καταστάσεις που αναφέρονται στην παράγραφο 2.2.3.1 και, ως εκ τούτου, θα έπρεπε να έχει αποκλειστεί από τη διαδικασία σύναψης της σύμβασης,

γ) η σύμβαση δεν έπρεπε να ανατεθεί στον ανάδοχο λόγω σοβαρής παραβίασης των υποχρεώσεων που υπέχει από τις Συνθήκες και την Οδηγία 2014/24/ΕΕ, η οποία έχει αναγνωριστεί με απόφαση του Δικαστηρίου της Ένωσης στο πλαίσιο διαδικασίας δυνάμει του άρθρου 258 της ΣΛΕΕ.

δ) ο ανάδοχος καταδικαστεί αμετάκλητα, κατά τη διάρκεια εκτέλεσης της σύμβασης, για ένα από τα αδικήματα που αναφέρονται στην παρ. 2.2.3.1 της παρούσας,

ε) ο ανάδοχος πτωχεύσει ή υπαχθεί σε διαδικασία ειδικής εκκαθάρισης ή τεθεί υπό αναγκαστική διαχείριση από εκκαθαριστή ή από το δικαστήριο ή υπαχθεί σε διαδικασία πτωχευτικού συμβιβασμού ή αναστείλει τις επιχειρηματικές του δραστηριότητες ή υπαχθεί σε διαδικασία εξυγίανσης και δεν τηρεί τους όρους αυτής ή εάν βρεθεί σε οποιαδήποτε ανάλογη κατάσταση, προκύπτουσα από παρόμοια διαδικασία, προβλεπόμενη σε εθνικές διατάξεις νόμου.

Η Αναθέτουσα Αρχή μπορεί να μην καταγγείλει τη σύμβαση, υπό την προϋπόθεση ότι ο ανάδοχος ο οποίος θα βρεθεί σε μία εκ των καταστάσεων που αναφέρονται στην περίπτωση αυτή αποδεικνύει ότι είναι σε θέση να εκτελέσει τη σύμβαση, λαμβάνοντας υπόψη τις ισχύουσες διατάξεις και τα μέτρα για τη συνέχιση της επιχειρηματικής του λειτουργίας.

στ) ο ανάδοχος παραβεί αποδεδειγμένα τις υποχρεώσεις του που απορρέουν από την δέσμευση ακεραιότητας της παρ. 4.3.3. της παρούσας, ως αναλυτικά περιγράφονται στο συνημμένο στην παρούσα σχέδιο σύμβασης.

5. ΕΙΔΙΚΟΙ ΟΡΟΙ ΕΚΤΕΛΕΣΗΣ ΤΗΣ ΣΥΜΒΑΣΗΣ

5.1 Τρόπος πληρωμής

5.1.1. Η πληρωμή του αναδόχου θα πραγματοποιηθεί με τον πιο κάτω τρόπο :

α). Το **100%** της συμβατικής αξίας μετά την οριστική παραλαβή των αγαθών. Ο εν λόγω τρόπος πληρωμής εφαρμόζεται και στην περίπτωση τμηματικών παραδόσεων.

β) Με τη χορήγηση έντοκης προκαταβολής μέχρι ποσοστού 30% της συμβατικής αξίας χωρίς Φ.Π.Α., με την κατάθεση ισόποσης εγγύησης, σύμφωνα με τα οριζόμενα στο άρθρο 72 §7 του ν. 4412/2016 και την καταβολή του υπολοίπου είτε μετά την οριστική παραλαβή των αγαθών είτε με πληρωμή ποσοστού 20% της συμβατικής αξίας χωρίς ΦΠΑ με το πρωτόκολλο παραλαβής κατόπιν του μακροσκοπικού ελέγχου και την εξόφληση της υπόλοιπης συμβατικής αξίας με τον συνολικό ΦΠΑ μετά την οριστική παραλαβή των υλικών.

Η παραπάνω προκαταβολή θα είναι έντοκη. Κατά την εξόφληση θα παρακρατείται τόκος επί της εισπραχθείσας προκαταβολής για χρονικό διάστημα υπολογιζόμενο από την ημερομηνία καταβολής της στον ανάδοχο μέχρι την ημερομηνία οριστικής και ποιοτικής παραλαβής. Για τον υπολογισμό του τόκου θα λαμβάνεται υπόψη το ύψος του επιτοκίου των έντοκων γραμματίων του Δημοσίου 12μηνιας διάρκειας που θα ισχύει κατά την ημερομηνία λήψης της προκαταβολής προσαυξημένο κατά 0,25 ποσοστιαίες μονάδες το οποίο θα παραμένει σταθερό μέχρι την εξάντληση του ποσού της χορηγηθείσας προκαταβολής.

Η πληρωμή του συμβατικού τιμήματος θα γίνεται με την προσκόμιση των νομίμων παραστατικών και δικαιολογητικών που προβλέπονται από τις διατάξεις του άρθρου 200 παρ. 4 του ν. 4412/2016, καθώς και κάθε άλλου δικαιολογητικού που τυχόν ήθελε ζητηθεί από τις αρμόδιες υπηρεσίες που διενεργούν τον έλεγχο και την πληρωμή.

5.1.2. Τον Ανάδοχο βαρύνουν οι υπέρ τρίτων κρατήσεις, ως και κάθε άλλη επιβάρυνση, σύμφωνα με την κείμενη νομοθεσία, μη συμπεριλαμβανομένου Φ.Π.Α., για την παράδοση του αγαθού στον τόπο και με τον τρόπο που προβλέπεται στα έγγραφα της σύμβασης. Ιδίως βαρύνεται με τις ακόλουθες κρατήσεις:

α) **Κράτηση 0,10%** η οποία υπολογίζεται επί της αξίας κάθε πληρωμής προ φόρων και κρατήσεων της αρχικής, καθώς και κάθε συμπληρωματικής σύμβασης υπέρ της Ενιαίας Αρχής Δημοσίων Συμβάσεων

β) **Κράτηση ύψους 0,02%** υπέρ της ανάπτυξης και συντήρησης του ΟΠΣ ΕΣΗΔΗΣ, η οποία υπολογίζεται επί της αξίας, εκτός ΦΠΑ, της αρχικής, καθώς και κάθε συμπληρωματικής σύμβασης. Το ποσό αυτό παρακρατείται σε κάθε πληρωμή από την αναθέτουσα αρχή στο όνομα και για λογαριασμό του Υπουργείου Ψηφιακής Διακυβέρνησης σύμφωνα με την παρ. 6 του άρθρου 36 του ν. 4412/2016.

Οι υπέρ τρίτων κρατήσεις υπόκεινται στο εκάστοτε ισχύον **αναλογικό τέλος χαρτοσήμου 3% και στην επ' αυτού εισφορά υπέρ ΟΓΑ 20%**.

Με κάθε πληρωμή θα γίνεται η προβλεπόμενη από την κείμενη νομοθεσία παρακράτηση φόρου εισοδήματος αξίας 4% επί του καθαρού ποσού για τις προμήθειες.

5.1.3. Σε περίπτωση υποβολής ηλεκτρονικού τιμολογίου, ο ανάδοχος συμπληρώνει στο πεδίο ΒΤ-11: Στοιχείο αναφοράς αγαθού του Εθνικού Μορφότυπου Ηλεκτρονικού Τιμολογίου:

«ο κωδικοποιημένος Ενάρτιθμος»

Οι Έλληνες Προμηθευτές του Δημοσίου προκειμένου να εκδώσουν Ηλεκτρονικό Τιμολόγιο στο Ελληνικό Δημόσιο Τομέα, θα πρέπει να εφαρμόσουν τα οριζόμενα της ΚΥΑ αριθμ. 13005/01.02.2022 (Β' 438), 98979/10.08.2021 (Β' 3766), 63446/31.05.2021 (Β' 2338) και ΚΥΑ 52445 ΕΞ 2023/04.03.2023 (Β' 2385). Διευκρινίζεται ότι παράλληλα ισχύουν και οι διατάξεις των ΥΑ αριθμ. Α.1035/18.02.2020 (Β' 551) και Α.1138/12.06.2020 (Β' 2470), της οποίες μεταξύ άλλων προβλέπεται η χρήση παρόχων υπηρεσιών

ηλεκτρονικής έκδοσης στοιχείων. Στην ΚΥΑ 52445 ΕΞ 2023/04.03.2023, περιγράφονται οι όροι και ο χρόνος έναρξης της σταδιακής υποχρέωσης υποβολής ηλεκτρονικού τιμολογίου από τους οικονομικούς φορείς, η οποία ξεκινά 12/09/2023. Με την Εγκύκλιο 78366 ΕΞ 2023/19.05.2023 δίνονται περαιτέρω διευκρινήσεις λεπτομέρειες και παραδείγματα για τη σωστή εφαρμογή της ανωτέρω απόφασης.

5.2 Κήρυξη οικονομικού φορέα εκπτώτου - Κυρώσεις

5.2.1. Ο ανάδοχος, κηρύσσεται υποχρεωτικά έκπτωτος από τη σύμβαση και από κάθε δικαίωμα που απορρέει από αυτήν, με απόφαση της αναθέτουσας αρχής, ύστερα από γνωμοδότηση του αρμόδιου συλλογικού οργάνου (Επιτροπή Παρακολούθησης και Παραλαβής):

- α) στην περίπτωση της παρ. 7 του άρθρου 105 περί κατακύρωσης και σύναψης σύμβασης,
- β) στην περίπτωση που δεν εκπληρώσει τις υποχρεώσεις του που απορρέουν από τη σύμβαση ή/και δεν συμμορφωθεί με τις σχετικές γραπτές εντολές της υπηρεσίας, που είναι σύμφωνες με τη σύμβαση ή τις κείμενες διατάξεις, εντός του συμφωνημένου χρόνου εκτέλεσης της σύμβασης,
- γ) εφόσον δεν φορτώσει, δεν παραδώσει ή δεν αντικαταστήσει τα συμβατικά αγαθά ή δεν επισκευάσει ή δεν συντηρήσει αυτά μέσα στον συμβατικό χρόνο ή στον χρόνο παράτασης που του δόθηκε, σύμφωνα με όσα προβλέπονται στο άρθρο 206 του ν. 4412/2016 και τις παραγράφους 6.1 και 6.2 της παρούσας, με την επιφύλαξη της επόμενης παραγράφου.

Στην περίπτωση συνδρομής λόγου έκπτωσης του αναδόχου από τη σύμβαση κατά την ως άνω περίπτωση (γ), η Αναθέτουσα Αρχή κοινοποιεί στον ανάδοχο ειδική όχληση, η οποία μνημονεύει τις διατάξεις του άρθρου 203 του ν. 4412/2016 και περιλαμβάνει συγκεκριμένη περιγραφή των ενεργειών στις οποίες οφείλει να προβεί ο ανάδοχος, προκειμένου να συμμορφωθεί, μέσα σε προθεσμία δεκαπέντε (15) ημερών από την κοινοποίηση της όχλησης. Αν η προθεσμία, που τεθεί με την ειδική όχληση, παρέλθει, χωρίς ο ανάδοχος να συμμορφωθεί, κηρύσσεται έκπτωτος μέσα σε προθεσμία τριάντα (30) ημερών από την άπρακτη πάροδο της προθεσμίας συμμόρφωσης, με απόφαση της Αναθέτουσας Αρχής.

Ο ανάδοχος δεν κηρύσσεται έκπτωτος για λόγους που ανάγονται σε υπαιτιότητα του φορέα εκτέλεσης της σύμβασης ή αν συντρέχουν λόγοι ανωτέρας βίας.

Στον οικονομικό φορέα, που κηρύσσεται έκπτωτος από τη σύμβαση, επιβάλλονται, με απόφαση του αποφαινόμενου οργάνου, ύστερα από γνωμοδότηση του αρμόδιου οργάνου, το οποίο υποχρεωτικά καλεί τον ενδιαφερόμενο προς παροχή εξηγήσεων, αθροιστικά οι παρακάτω κυρώσεις:

- α) ολική κατάπτωση της εγγύησης συμμετοχής ή καλής εκτέλεσης της σύμβασης κατά περίπτωση,
- β) είσπραξη εντόκως της προκαταβολής που χορηγήθηκε στον έκπτωτο από τη σύμβαση ανάδοχο, είτε από ποσό που δικαιούται να λάβει, είτε με κατάθεση του ποσού από τον ίδιο, είτε με κατάπτωση της εγγύησης προκαταβολής. Ο υπολογισμός των τόκων γίνεται από την ημερομηνία λήψης της προκαταβολής από τον ανάδοχο μέχρι την ημερομηνία έκδοσης της απόφασης κήρυξης του ως εκπτώτου, με το ισχύον κάθε φορά ανώτατο όριο επιτοκίου για τόκο από δικαιοπραξία, από την ημερομηνία δε αυτή και μέχρι την επιστροφή της, με το ισχύον κάθε φορά επιτόκιο για τόκο υπερημερίας.
- γ) Καταλογισμός του διαφέροντος, που προκύπτει εις βάρος της Αναθέτουσας Αρχής, εφόσον αυτή προμηθευτεί τα αγαθά, που δεν προσκομίστηκαν προσηκόντως από τον έκπτωτο οικονομικό φορέα, αναθέτοντας το ανεκτέλεστο αντικείμενο της σύμβασης στον επόμενο κατά σειρά κατάταξης οικονομικό φορέα που είχε λάβει μέρος στη διαδικασία ανάθεσης της σύμβασης. Αν ο οικονομικός φορέας του προηγούμενου εδαφίου δεν αποδεχθεί την ανάθεση της σύμβασης, η Αναθέτουσα Αρχή μπορεί να προμηθευτεί τα αγαθά, που δεν προσκομίστηκαν προσηκόντως από τον έκπτωτο οικονομικό φορέα, από τρίτο οικονομικό φορέα είτε με διενέργεια νέας διαδικασίας ανάθεσης σύμβασης είτε με προσφυγή στη διαδικασία διαπραγμάτευσης, χωρίς προηγούμενη δημοσίευση, εφόσον συντρέχουν οι προϋποθέσεις του άρθρου 32 του ν. 4412/2016. Το διαφέρον υπολογίζεται με τον ακόλουθο τύπο:

$\Delta = (\text{TKT} - \text{TKE}) \times \text{Π}$ Όπου: Δ = Διαφέρον που θα προκύψει εις βάρος της αναθέτουσας αρχής, εφόσον αυτή προμηθευτεί τα αγαθά που δεν προσκομίστηκαν προσηκόντως από τον έκπτωτο οικονομικό φορέα, σύμφωνα με τα ανωτέρω αναφερόμενα. Το διαφέρον λαμβάνει θετικές τιμές, αλλιώς θεωρείται ίσο με μηδέν.

TKT = Τιμή κατακύρωσης της προμήθειας των αγαθών, που δεν προσκομίστηκαν προσηκόντως από τον έκπτωτο οικονομικό φορέα στον νέο ανάδοχο.

TKE = Τιμή κατακύρωσης της προμήθειας των αγαθών, που δεν προσκομίστηκαν προσηκόντως από τον έκπτωτο οικονομικό φορέα, σύμφωνα με τη σύμβαση από την οποία κηρύχθηκε έκπτωτος ο οικονομικός φορέας.

Π = Συντελεστής προσαύξησης προσδιορισμού της έμμεσης ζημίας που προκαλείται στην αναθέτουσα αρχή από την έκπτωση του αναδόχου ο οποίος λαμβάνει την τιμή 1,01.

Ο καταλογισμός του διαφέροντος επιβάλλεται στον έκπτωτο οικονομικό φορέα με απόφαση της αναθέτουσας αρχής, που εκδίδεται σε αποκλειστική προθεσμία δεκαοκτώ (18) μηνών μετά την έκδοση και την κοινοποίηση της απόφασης κήρυξης εκπτώτου, και εφόσον κατακυρωθεί η προμήθεια των αγαθών που δεν προσκομίστηκαν προσηκόντως από τον έκπτωτο οικονομικό φορέα σε τρίτο οικονομικό φορέα. Για την είσπραξη του διαφέροντος από τον έκπτωτο οικονομικό φορέα μπορεί να εφαρμόζεται η διαδικασία του Κώδικα Είσπραξης Δημόσιων Εσόδων. Το διαφέρον εισπράττεται υπέρ της αναθέτουσας αρχής.

δ) Επιπλέον, μπορεί να επιβληθεί προσωρινός αποκλεισμός του αναδόχου από το σύνολο των συμβάσεων προμηθειών και υπηρεσιών των φορέων που εμπίπτουν στις διατάξεις του ν. 4412/2016 κατά τα ειδικότερα προβλεπόμενα στο άρθρο 74 του ως άνω νόμου, περί αποκλεισμού οικονομικού φορέα από δημόσιες συμβάσεις.

5.2.2. Αν το αγαθό φορτωθεί - παραδοθεί ή αντικατασταθεί μετά τη λήξη του συμβατικού χρόνου και μέχρι λήξης του χρόνου της παράτασης που χορηγήθηκε, σύμφωνα με το άρθρο 206 του Ν.4412/16, επιβάλλεται πρόστιμο πέντε τοις εκατό (5%) επί της συμβατικής αξίας της ποσότητας που παραδόθηκε εκπρόθεσμα.

Το παραπάνω πρόστιμο υπολογίζεται επί της συμβατικής αξίας των εκπρόθεσμα παραδοθέντων αγαθών, χωρίς ΦΠΑ. Εάν τα αγαθά που παραδόθηκαν εκπρόθεσμα επηρεάζουν τη χρησιμοποίηση των υλικών που παραδόθηκαν εμπρόθεσμα, το πρόστιμο υπολογίζεται επί της συμβατικής αξίας της συνολικής ποσότητας αυτών.

Κατά τον υπολογισμό του χρονικού διαστήματος της καθυστέρησης για φόρτωση – παράδοση ή αντικατάσταση των αγαθών, με απόφαση του αποφαινομένου οργάνου, ύστερα από γνωμοδότηση του αρμοδίου οργάνου, δεν λαμβάνεται υπόψη ο χρόνος που παρήλθε πέραν του εύλογου, κατά τα διάφορα στάδια των διαδικασιών, για το οποίο δεν ευθύνεται ο ανάδοχος και παρατείνεται, αντίστοιχα, ο χρόνος φόρτωσης – παράδοσης.

Η είσπραξη του προστίμου και των τόκων επί της προκαταβολής γίνεται με παρακράτηση από το ποσό πληρωμής του αναδόχου ή, σε περίπτωση ανεπάρκειας ή έλλειψης αυτού, με ισόποση κατάπτωση της εγγύησης καλής εκτέλεσης και προκαταβολής αντίστοιχα, εφόσον ο ανάδοχος δεν καταθέσει το απαιτούμενο ποσό.

Σε περίπτωση ένωσης οικονομικών φορέων, το πρόστιμο και οι τόκοι επιβάλλονται αναλόγως σε όλα τα μέλη της ένωσης.

5.3 Διοικητικές προσφυγές κατά τη διαδικασία εκτέλεσης των συμβάσεων

Ο ανάδοχος μπορεί κατά των αποφάσεων που επιβάλλουν σε βάρος του κυρώσεις, δυνάμει των όρων των άρθρων 5.2 (Κήρυξη οικονομικού φορέα εκπτώτου - Κυρώσεις), 6.1. (Χρόνος παράδοσης αγαθών), 6.4. (Απόρριψη συμβατικών αγαθών – αντικατάσταση), καθώς και κατ' εφαρμογή των συμβατικών όρων να ασκήσει προσφυγή για λόγους νομιμότητας και ουσίας ενώπιον του φορέα που εκτελεί τη σύμβαση μέσα σε ανατρεπτική προθεσμία (30) ημερών από την ημερομηνία της κοινοποίησης ή της πλήρους γνώσης της σχετικής απόφασης. Η εμπρόθεσμη άσκηση της προσφυγής αναστέλλει τις επιβαλλόμενες κυρώσεις. Επί της προσφυγής αποφασίζει το αρμοδίως αποφαινόμενο όργανο, ύστερα από γνωμοδότηση του προβλεπόμενου στο τελευταίο εδάφιο της περίπτωσης β' της παραγράφου 11 του άρθρου 221 του ν.4412/2016 οργάνου, εντός προθεσμίας τριάντα (30) ημερών από την άσκησή της, άλλως θεωρείται ως σιωπηρώς απορριφθείσα. Κατά της απόφασης αυτής δεν χωρεί η άσκηση άλλης οποιασδήποτε φύσης διοικητικής προσφυγής. Αν κατά της απόφασης που επιβάλλει κυρώσεις δεν ασκηθεί εμπρόθεσμα η προσφυγή ή αν απορριφθεί αυτή από το αποφαινόμενο αρμοδίως όργανο, η απόφαση καθίσταται οριστική. Αν ασκηθεί εμπρόθεσμα προσφυγή, αναστέλλονται οι συνέπειες της απόφασης μέχρι αυτή να οριστικοποιηθεί.

5.4 Δικαστική επίλυση διαφορών

Κάθε διαφορά μεταξύ των συμβαλλόμενων μερών που προκύπτει από τη σύμβαση που συνάπτεται στο πλαίσιο της παρούσας διακήρυξης, επιλύεται με την άσκηση προσφυγής ή αγωγής στο Διοικητικό Εφετείο της Περιφέρειας, στην οποία εκτελείται η σύμβαση, κατά τα ειδικότερα οριζόμενα στις παρ. 1 έως και 6 του άρθρου 205Α του ν. 4412/2016. Πριν από την άσκηση της προσφυγής στο Διοικητικό Εφετείο προηγείται υποχρεωτικά η τήρηση της ενδικοφανούς διαδικασίας που προβλέπεται στο άρθρο 205 του ν. 4412/2016 και την παράγραφο 5.3 της παρούσας, διαφορετικά η προσφυγή απορρίπτεται ως απαράδεκτη. Αν ο ανάδοχος της σύμβασης είναι κοινοπραξία, η προσφυγή ασκείται είτε από την ίδια είτε από όλα τα μέλη της. Δεν απαιτείται η τήρηση ενδικοφανούς διαδικασίας αν ασκείται από τον ενδιαφερόμενο αγωγή, στο δικόγραφο της οποίας δεν σωρεύεται αίτημα ακύρωσης ή τροποποίησης διοικητικής πράξης ή παράλειψης.

6. ΧΡΟΝΟΣ ΚΑΙ ΤΡΟΠΟΣ ΕΚΤΕΛΕΣΗΣ

6.1 Χρόνος παράδοσης αγαθών

6.1.1. Ο ανάδοχος υποχρεούται να παραδώσει τα αγαθά στον τόπο, τον χρόνο και με τον τρόπο που ορίζονται στο **Παράρτημα Ι**.

Ο χρόνος παράδοσης ορίζεται σε έξι (6) μήνες.

Ο συμβατικός χρόνος παράδοσης των αγαθών μπορεί να παρατείνεται, πριν από τη λήξη του αρχικού συμβατικού χρόνου παράδοσης, υπό τις ακόλουθες σωρευτικές προϋποθέσεις: **α)** τηρούνται οι όροι του άρθρου 132 περί τροποποίησης συμβάσεων κατά τη διάρκειά τους, **β)** έχει εκδοθεί αιτιολογημένη απόφαση του αρμόδιου αποφαινόμενου οργάνου της αναθέτουσας αρχής μετά από γνωμοδότηση αρμόδιου συλλογικού οργάνου, είτε με πρωτοβουλία της αναθέτουσας αρχής και εφόσον συμφωνεί ο ανάδοχος, είτε ύστερα από σχετικό αίτημα του αναδόχου, το οποίο υποβάλλεται υποχρεωτικά πριν από τη λήξη του συμβατικού χρόνου, **γ)** το χρονικό διάστημα της παράτασης είναι ίσο ή μικρότερο από τον αρχικό συμβατικό χρόνο παράδοσης. Στην περίπτωση παράτασης του συμβατικού χρόνου παράδοσης, ο χρόνος παράτασης δεν συνυπολογίζεται στον συμβατικό χρόνο παράδοσης.

Στην περίπτωση παράτασης του συμβατικού χρόνου παράδοσης έπειτα από αίτημα του αναδόχου, επιβάλλονται οι κυρώσεις που προβλέπονται στην παράγραφο 5.2.2 της παρούσας.

Με αιτιολογημένη απόφαση του αρμόδιου αποφαινόμενου οργάνου, η οποία εκδίδεται ύστερα από γνωμοδότηση του οργάνου της περ. β' της παρ. 11 του άρθρου 221 του ν. 4412/2016, ο συμβατικός χρόνος φόρτωσης παράδοσης των αγαθών μπορεί να μετατίθεται. Μετάθεση επιτρέπεται μόνο όταν συντρέχουν λόγοι ανωτέρας βίας ή άλλοι ιδιαίτερος σοβαροί λόγοι, που καθιστούν αντικειμενικώς αδύνατη την εμπρόθεσμη παράδοση των συμβατικών ειδών. Στις περιπτώσεις μετάθεσης του συμβατικού χρόνου φόρτωσης παράδοσης δεν επιβάλλονται κυρώσεις.

6.1.2. Εάν λήξει ο συμβατικός χρόνος παράδοσης, χωρίς να υποβληθεί εγκαίρως αίτημα παράτασης ή, εάν λήξει ο παραταθείς, κατά τα ανωτέρω, χρόνος, χωρίς να παραδοθεί το αγαθό, ο ανάδοχος κηρύσσεται έκπτωτος.

6.1.3. Ο ανάδοχος υποχρεούται να ειδοποιεί την υπηρεσία που εκτελεί την προμήθεια, την αποθήκη υποδοχής των αγαθών και την επιτροπή παραλαβής, για την ημερομηνία που προτίθεται να παραδώσει το αγαθό, τουλάχιστον πέντε (5) εργάσιμες ημέρες νωρίτερα.

Μετά από κάθε προσκόμιση αγαθού στην αποθήκη υποδοχής αυτών, ο ανάδοχος υποχρεούται να υποβάλει στην υπηρεσία αποδεικτικό, θεωρημένο από τον υπεύθυνο της αποθήκης, στο οποίο αναφέρεται η ημερομηνία προσκόμισης, το αγαθό, η ποσότητα και ο αριθμός της σύμβασης σε εκτέλεση της οποίας προσκομίστηκε.

6.2 Παραλαβή αγαθών – Χρόνος και τρόπος παραλαβής αγαθών

6.2.1. Η παραλαβή των αγαθών γίνεται από Επιτροπή που συγκροτείται σύμφωνα με την παρ. 11 περ. β του άρθρου 221 του ν. 4412/2016 κατά τα οριζόμενα στο άρθρο 208 του ως άνω νόμου και το Παράρτημα Ι της παρούσας. Κατά την διαδικασία παραλαβής των αγαθών διενεργείται **ποσοτικός και ποιοτικός έλεγχος** και εφόσον το επιθυμεί μπορεί να παραστεί και ο προμηθευτής.

Ο ποιοτικός έλεγχος των αγαθών γίνεται με τους ακόλουθους τρόπους:

- μακροσκοπικός έλεγχος
- πρακτική δοκιμασία ορθής λειτουργίας αυτών.

Το κόστος της διενέργειας των ελέγχων βαρύνει τον ανάδοχο.

Η επιτροπή παραλαβής, μετά τους προβλεπόμενους ελέγχους συντάσσει πρωτόκολλα (μακροσκοπικό – οριστικό – παραλαβής του αγαθού με παρατηρήσεις –απόρριψης των αγαθών) σύμφωνα με την παρ.3 του άρθρου 208 του ν. 4412/16.

Τα πρωτόκολλα που συντάσσονται από την Επιτροπή κοινοποιούνται υποχρεωτικά και στους αναδόχους.

Αγαθά που απορρίφθηκαν ή κρίθηκαν παραληπτά με έκπτωση επί της συμβατικής τιμής, με βάση τους ελέγχους που πραγματοποίησε η πρωτοβάθμια επιτροπή παραλαβής, μπορούν να παραπέμπονται για επανεξέταση σε δευτεροβάθμια επιτροπή παραλαβής ύστερα από αίτημα του αναδόχου ή αυτεπάγγελτα σύμφωνα με την παρ. 5 του άρθρου 208 του ν.4412/16. Τα έξοδα βαρύνουν σε κάθε περίπτωση τον ανάδοχο.

Επίσης, εάν ο τελευταίος διαφωνεί με τα αποτελέσματα των ελέγχων που διενεργήθηκαν από πρωτοβάθμιες ή δευτεροβάθμιες επιτροπές παραλαβής μπορεί να ζητήσει εγγράφως εξέταση κατ' έφεση των οικείων αντιδειγμάτων, μέσα σε ανατρεπτική προθεσμία είκοσι (20) ημερών από την γνωστοποίηση σε αυτόν των αποτελεσμάτων της αρχικής εξέτασης, με τον τρόπο που περιγράφεται στην παρ. 8 του άρθρου 208 του ν. 4412/2016.

Το αποτέλεσμα της κατ' έφεση εξέτασης είναι υποχρεωτικό και τελεσίδικο και για τα δύο μέρη.

Ο ανάδοχος δεν μπορεί να ζητήσει παραπομπή σε δευτεροβάθμια επιτροπή παραλαβής μετά τα αποτελέσματα της κατ' έφεση εξέτασης.

6.2.2. Η παραλαβή των αγαθών και η έκδοση των σχετικών πρωτοκόλλων παραλαβής των αγαθών πραγματοποιείται **εντός δυο (2) μηνών** από την παράδοσή τους από τον Ανάδοχο.

Αν η παραλαβή των αγαθών και η σύνταξη του σχετικού πρωτοκόλλου δεν πραγματοποιηθεί από την επιτροπή παρακολούθησης και παραλαβής μέσα στον οριζόμενο από την σύμβαση χρόνο, σύμφωνα με όσα ορίζονται στην παρούσα, θεωρείται ότι η παραλαβή συντελέστηκε αυτοδίκαια, με κάθε επιφύλαξη των δικαιωμάτων του Δημοσίου και εκδίδεται προς τούτο σχετική απόφαση του αρμόδιου αποφαινόμενου οργάνου, με βάση μόνο το θεωρημένο από την υπηρεσία που παραλαμβάνει τα αγαθά αποδεικτικό προσκόμισης τούτων, σύμφωνα δε με την απόφαση αυτή η αποθήκη του φορέα εκδίδει δελτίο εισαγωγής του αγαθού και εγγραφής του στα βιβλία της, προκειμένου να πραγματοποιηθεί η πληρωμή του αναδόχου.

Ανεξάρτητα από την, κατά τα ανωτέρω, αυτοδίκαιη παραλαβή και την πληρωμή του αναδόχου, πραγματοποιούνται οι προβλεπόμενοι από τη σύμβαση έλεγχοι από επιτροπή που συγκροτείται με απόφαση του αρμόδιου αποφαινόμενου οργάνου, στην οποία δεν μπορεί να συμμετέχουν ο πρόεδρος και τα μέλη της επιτροπής που δεν πραγματοποίησε την παραλαβή στον προβλεπόμενο από τη σύμβαση χρόνο. Η παραπάνω επιτροπή παραλαβής προβαίνει σε όλες τις διαδικασίες παραλαβής που προβλέπονται από την ως άνω παράγραφο 1 και το άρθρο 208 του ν. 4412/2016 και συντάσσει τα σχετικά πρωτόκολλα. Οι εγγυητικές επιστολές προκαταβολής και καλής εκτέλεσης δεν επιστρέφονται πριν από την ολοκλήρωση όλων των προβλεπόμενων από τη σύμβαση ελέγχων και τη σύνταξη των σχετικών πρωτοκόλλων.

6.3 Ειδικοί όροι ναύλωσης – ασφάλισης - ανακοίνωσης φόρτωσης και ποιοτικού ελέγχου στο εξωτερικό

Δεν έχει εφαρμογή στην παρούσα. Διατηρείται για λόγους αρίθμησης.

6.4 Απόρριψη συμβατικών αγαθών – Αντικατάσταση

6.4.1. Σε περίπτωση οριστικής απόρριψης ολόκληρης ή μέρους της συμβατικής ποσότητας των αγαθών, με απόφαση του αποφαινόμενου οργάνου ύστερα από γνωμοδότηση του αρμόδιου οργάνου, μπορεί να

εγκρίνεται αντικατάστασή της με άλλη, που να είναι σύμφωνη με τους όρους της σύμβασης, μέσα σε τακτή προθεσμία που ορίζεται από την απόφαση αυτή.

6.4.2. Αν η αντικατάσταση γίνεται μετά τη λήξη του συμβατικού χρόνου, η προθεσμία που ορίζεται για την αντικατάσταση δεν μπορεί να είναι μεγαλύτερη του 1/2 του συνολικού συμβατικού χρόνου, ο δε ανάδοχος θεωρείται ως εκπρόθεσμος και υπόκειται σε κυρώσεις λόγω εκπρόθεσμης παράδοσης. Αν ο ανάδοχος δεν αντικαταστήσει τα αγαθά που απορρίφθηκαν μέσα στην προθεσμία που του τάχθηκε και εφόσον έχει λήξει ο συμβατικός χρόνος, κηρύσσεται έκπτωτος και υπόκειται στις προβλεπόμενες κυρώσεις.

6.4.3. Η επιστροφή των αγαθών που απορρίφθηκαν γίνεται σύμφωνα με τα προβλεπόμενα στις παρ. 2 και 3 του άρθρου 213 του ν. 4412/2016.

6.5 Δείγματα – Δειγματοληψία – Εργαστηριακές εξετάσεις

Δεν έχει εφαρμογή στην παρούσα. Διατηρείται για λόγους αριθμησης.

6.6 Εγγυημένη λειτουργία προμήθειας

Ορίζεται χρονική περίοδος εγγυημένης λειτουργίας δύο (2) έτη μετά την οριστική παράδοση των υπό προμήθεια ειδών.

Απαιτείται εγγυημένη λειτουργία των αγαθών σύμφωνα με τα οριζόμενα στο **Παράρτημα Ι** της παρούσας. Κατά την περίοδο της εγγυημένης λειτουργίας, ο ανάδοχος ευθύνεται για την καλή λειτουργία του αντικειμένου της προμήθειας. Επίσης, οφείλει κατά τον χρόνο της εγγυημένης λειτουργίας να προβαίνει στην προβλεπόμενη συντήρηση και να αποκαταστήσει οποιαδήποτε βλάβη με τρόπο και σε χρόνο που περιγράφονται στις τεχνικές προδιαγραφές και στα λοιπά τεύχη της σύμβασης.

Για την παρακολούθηση της εκπλήρωσης των συμβατικών υποχρεώσεων του αναδόχου η επιτροπή παρακολούθησης και παραλαβής ή η ειδική επιτροπή που ορίζεται για τον σκοπό αυτόν από την αναθέτουσα αρχή προβαίνει στον απαιτούμενο έλεγχο της συμμόρφωσης του αναδόχου στα προβλεπόμενα στη σύμβαση για την εγγυημένη λειτουργία καθ' όλην τον χρόνο ισχύος της τηρώντας σχετικά πρακτικά. Σε περίπτωση μη συμμόρφωσης του αναδόχου προς τις συμβατικές του υποχρεώσεις, η επιτροπή εισηγείται στο αποφαινόμενο όργανο της σύμβασης την έκπτωση του αναδόχου.

Μέσα σε ένα (1) μήνα από τη λήξη του προβλεπόμενου χρόνου της εγγυημένης λειτουργίας η ως άνω επιτροπή συντάσσει σχετικό πρωτόκολλο παραλαβής της εγγυημένης λειτουργίας, στο οποίο αποφαινεται για τη συμμόρφωση του αναδόχου στις απαιτήσεις της σύμβασης. Σε περίπτωση μη συμμόρφωσης, ολικής ή μερικής, του αναδόχου, το συλλογικό όργανο μπορεί να προτείνει την κατάπτωση της εγγύησης καλής λειτουργίας που προβλέπεται στο άρθρο 72 του ν. 4412/2016 περί εγγυήσεων και στην παράγραφο 4.1.2 της παρούσας. Το πρωτόκολλο εγκρίνεται από το αρμόδιο αποφαινόμενο όργανο.

6.7 Αναπροσαρμογή τιμής

Δεν προβλέπεται αναπροσαρμογή τιμής.

6.8 Επικαιροποίηση τεχνικών προδιαγραφών κατά την εκτέλεση της σύμβασης

Εφόσον, μετά τη σύναψη της σύμβασης έχουν αντικατασταθεί, από τον κατασκευαστή, κάποια εκ των προσφερόμενων αγαθών με νεότερα είδη/ μοντέλα/ εκδόσεις, ο ανάδοχος υποβάλλει στην Αναθέτουσα Αρχή πρόταση επικαιροποίησης, η οποία υπόκειται στην έγκριση της Αναθέτουσας Αρχής, κατόπιν γνωμοδότησης της Επιτροπής Παρακολούθησης-Παραλαβής.

Στο πλαίσιο της πρότασης επικαιροποίησης, τα αγαθά που θα αντικαταστήσουν εκείνα που προσφέρθηκαν και αξιολογήθηκαν πρέπει είναι τουλάχιστον ισοδύναμα με τα προσφερθέντα. Εφόσον

εγκριθεί η πρόταση, ο ανάδοχος υποχρεούται να προμηθεύσει τα επικαιροποιημένα αγαθά αντί των αρχικά προσφερθέντων, χωρίς πρόσθετη οικονομική επιβάρυνση της Αναθέτουσας Αρχής και χωρίς μεταβολή των όρων πληρωμής. Ο χρόνος παράδοσης των επικαιροποιημένων αγαθών, όπως έχει οριστεί στην παρ. 6.1.1. της παρούσας, εκκινεί από την κοινοποίηση της εγκριτικής απόφασης της Αναθέτουσας Αρχής στον ανάδοχο.

ΠΑΡΑΡΤΗΜΑΤΑ

ΠΑΡΑΡΤΗΜΑ Ι – Αναλυτική Περιγραφή Φυσικού και Οικονομικού Αντικειμένου της Σύμβασης

ΜΕΡΟΣ Α΄ - ΠΕΡΙΓΡΑΦΗ ΦΥΣΙΚΟΥ ΑΝΤΙΚΕΙΜΕΝΟΥ ΤΗΣ ΣΥΜΒΑΣΗΣ

Όλοι οι όροι, προδιαγραφές και απαιτήσεις του παρόντος Μέρους Α΄ του Παραρτήματος είναι υποχρεωτικοί, επί ποινή απόρριψης της προσφοράς.

1. ΠΕΡΙΒΑΛΛΟΝ ΤΗΣ ΣΥΜΒΑΣΗΣ

1.1. Αναθέτουσα Αρχή – Φορέας Υλοποίησης

Σκοπός της Κοινωφελούς Επιχείρησης του Δήμου Πατρέων – Καρναβάλι Πάτρας είναι:

- Ο σχεδιασμός και η υλοποίηση του ετήσιου προγράμματος δραστηριοτήτων και εκδηλώσεων του Πατρινού Καρναβαλιού.
- Η λειτουργία του εργαστηρίου καρναβαλικών κατασκευών για την κάλυψη των αναγκών του καρναβαλιού, του Δήμου, των ΝΠΔΔ του, των μη κερδοσκοπικών φορέων της πόλης.
- Η προβολή της ιδιαίτερης καρναβαλικής τεχνοτροπίας και αισθητικής με την προώθηση ή πώληση έργων και κατασκευών που παράγονται από το καρναβαλικό εργαστήριο.
- Η εφαρμογή πολιτικών για την περαιτέρω ανάπτυξη, ανάδειξη και προστασία του θεσμού «ΠΑΤΡΙΝΟ ΚΑΡΝΑΒΑΛΙ».

Επιπρόσθετα, στους σκοπούς της Κοινωφελούς Επιχείρησης περιλαμβάνονται:

- Η διοργάνωση πολιτιστικών εκδηλώσεων όπως συναυλιών, θεατρικών παραστάσεων, εκθέσεων και άλλων δρώμενων σε συνάρτηση με το «ΠΑΤΡΙΝΟ ΚΑΡΝΑΒΑΛΙ» καθ' όλη τη διάρκεια του έτους.
- Η ανάπτυξη πολιτιστικών ανταλλαγών σε εθνικό, ευρωπαϊκό ή διεθνές επίπεδο με αντικείμενο το ΠΑΤΡΙΝΟ ΚΑΡΝΑΒΑΛΙ, σύμφωνα με την κείμενη νομοθεσία.
- Η ίδρυση και λειτουργία Καρναβαλικού Πάρκου και Μουσείου.
- Η οργάνωση επιμορφωτικών, εκπαιδευτικών και άλλων ψυχαγωγικών δραστηριοτήτων σχετικών με το Καρναβάλι.
- Η προστασία και διαχείριση της πολιτιστικής κληρονομιάς του Δήμου που συνδέεται με το «ΠΑΤΡΙΝΟ ΚΑΡΝΑΒΑΛΙ».
- Η εφαρμογή πολιτικών και η συμμετοχή σε δράσεις και προγράμματα που στοχεύουν στην περαιτέρω ανάπτυξη του Πατρινού Καρναβαλιού ως πολιτιστικού θεσμού.
- Η εκπόνηση μελετών και η συμμετοχή σε δράσεις που αφορούν στην εφαρμογή προγραμμάτων εφαρμοσμένης έρευνας και τεχνολογίας για την περαιτέρω ανάπτυξη των κατασκευών του Πατρινού Καρναβαλιού.
- Η προώθηση και ανάπτυξη του εθελοντικού κινήματος για το «ΠΑΤΡΙΝΟ ΚΑΡΝΑΒΑΛΙ» με τη δημιουργία τοπικού δικτύου εθελοντικών οργανώσεων και ομάδων εθελοντών.
- Η επεξεργασία, υποβολή και υλοποίηση προγραμμάτων σχετικών με τον πολιτισμό που συγχρηματοδοτούνται από την Ευρωπαϊκή Ένωση και/ ή τις εθνικές αρχές, και η ανάληψη ή συμμετοχή κάθε άλλης πρωτοβουλίας ή δράσης που έχει σχέση με το «ΠΑΤΡΙΝΟ ΚΑΡΝΑΒΑΛΙ».
- Η επιδίωξη της προσέλευσης επισκεπτών στην πόλη και το καρναβάλι με την εκπόνηση μελετών, ερευνών, συνεργασιών και δράσεων.
- Ανάπτυξη συνεργασίας με πολιτιστικούς συλλόγους, συλλόγους γονέων και κηδεμόνων.

Τέλος, σε αντιστοιχία με τις αρμοδιότητες των Δήμων, η νέα δημοτική κοινωφελής επιχείρηση μπορεί να αναπτύξει και τις κάτωθι δραστηριότητες:

- Οργάνωση της τουριστικής προβολής του Δήμου σε τοπικές, εθνικές ή διεθνείς εκθέσεις και εκδηλώσεις,

- Διαχείριση και εμπλουτισμό της ιστοσελίδας του Δήμου σε θέματα αρμοδιότητας της, ειδήσεις, εκδηλώσεις κ.λπ.,
- Μελέτες αξιοποίησης παραδοσιακών ή παλαιών κτισμάτων,
- Υλοποίηση δράσεων στα πλαίσια εθνικών και ευρωπαϊκών προγραμμάτων σε συνεργασία με δημόσιους ή ιδιωτικούς φορείς, σχολεία, λοιπά εκπαιδευτικά ιδρύματα, μη κυβερνητικές οργανώσεις, συλλόγους κ.λπ.,
- Συνεργασία με τον ΟΑΕΔ, το «Δίκτυο ΕΝΑ για την απασχόληση», της ΤΕΔΚ και άλλους φορείς με σκοπό την προώθηση σε τοπικό επίπεδο δράσεων και εθνικών προγραμμάτων που υλοποιούν, για την καταπολέμηση της ανεργίας, την υποστήριξη της απασχόλησης, την ανάπτυξη της επιχειρηματικότητας,
- Αναζήτηση μέσω διαδικτύου και άλλων πηγών πληροφόρησης προγραμμάτων έρευνας και τεχνολογίας στα οποία μπορούν να ενταχθούν οι Δήμοι και οι επιχειρήσεις αυτών και υποβολή φακέλων υποψηφιότητας καθώς και η συνεργασία για το σκοπό αυτό με άλλους φορείς,
- Υλοποίηση προγραμμάτων είτε ως συντονιστής είτε ως εταίρος.
- Ανάπτυξη πολιτιστικών δράσεων τοπικού χαρακτήρα για τη διάσωση των τοπικών παραδόσεων και εθίμων και συνεργασία με τους αντίστοιχους φορείς για τη διοργάνωση λαϊκών εκδηλώσεων

Διοίκηση

Η Κοινοφελής Δημοτική Επιχείρηση διοικείται από 11μελές Διοικητικό Συμβούλιο, τα μέλη του οποίου ορίζονται με τους αναπληρωτές τους από το Δημοτικό Συμβούλιο, σύμφωνα με τα οριζόμενα στο Άρθρο 255 Κ.Δ.Κ.

1.2. Εμπλεκόμενοι στην υλοποίηση της Σύμβασης

Για την υλοποίηση του Έργου της παρούσας εμπλέκονται οι εξής φορείς:

Κύριος Έργου	Δήμος Πατρέων
Φορέας Υλοποίησης	Κοινοφελής Επιχείρηση Δήμου Πατρέων – Καρναβάλι Πάτρας
Δικαιούχος	Κοινοφελής Επιχείρηση Δήμου Πατρέων – Καρναβάλι Πάτρας
Φορέας Χρηματοδότησης	Υπουργείο Πολιτισμού
Φορέας Διαχείρισης	Ειδική Υπηρεσία Συντονισμού Ταμείου Ανάκαμψης (ΕΥΣΤΑ)

Ο **Δήμος Πατρέων** ως Κύριος του Έργου:

- μεριμνά και προβαίνει στις αναγκαίες ενέργειες για την ομαλή υλοποίηση του έργου στο πλαίσιο των αρμοδιοτήτων του ως Κυρίου του Έργου.
- αναλαμβάνει να ορίσει τον εκπρόσωπό του στην Επιτροπή Παρακολούθησης της σύμβασης.

Η **Κοινοφελής Επιχείρηση Δήμου Πατρέων – Καρναβάλι Πάτρας** ως Φορέας Υλοποίησης αναλαμβάνει να:

- ενεργεί ως Δικαιούχος για την υλοποίηση του Έργου και ειδικότερα των Υποέργων 1, 2, 3, 4, 5, 6, 7, 8, 9, 10, 11 του ενταγμένου στο ΤΑΑ Έργου.
- απασχολεί και να διαθέτει επιστημονικό προσωπικό με τα απαραίτητα και ανάλογα προσόντα, προκειμένου να διασφαλισθεί η αρτιότητα υλοποίησης του Έργου.
- τηρεί ως Δικαιούχος τους όρους χρηματοδότησης της απόφασης ένταξης πράξης, σύμφωνα με τα οριζόμενα στο Εγχειρίδιο Διαδικασιών του Συστήματος Διαχείρισης και Ελέγχου του Ταμείου Ανάκαμψης.
- ασκεί όλα τα καθήκοντα της Προϊσταμένης Αρχής και της Διευθύνουσας Υπηρεσίας, όπως αυτά προβλέπονται στη νομοθεσία περί Δημοσίων Έργων.
- διενεργεί τους διαγωνισμούς, την αξιολόγηση των προσφορών και την υπογραφή των σχετικών συμβάσεων, σύμφωνα με τη σχετική νομοθεσία και το κανονιστικό πλαίσιο λειτουργίας του.

- ελέγχει ποιοτικά και ποσοτικά τα παραδοτέα και να τα παραλαμβάνει βάσει των σχετικών συμβάσεων.
- παρακολουθεί τις χρηματοροές του Έργου.
- μεριμνά για την ενημέρωση του κοινού και την προβολή του Έργου, σε συνεργασία με τους λοιπούς συμβαλλόμενους φορείς.
- ορίζει τον εκπρόσωπό του στην Επιτροπή Παρακολούθησης της Σύμβασης.
- ορίζει εισηγητή εκκαθάρισης δαπανών και υπεύθυνο λογαριασμού για την πραγματοποίηση πληρωμών και να ενημερώνει τη Γενική Διεύθυνση Οικονομικών Υπηρεσιών του ΥΠΠΟ, ώστε να γίνει σύνδεσή τους μέσω του πληροφοριακού συστήματος e-pde.
- ελέγχει τη νομιμότητα και την κανονικότητα των πληρωμών των δαπανών του έργου.

Το ΥΠΠΟ ως Φορέας Χρηματοδότησης αναλαμβάνει:

- τη χρηματοδότηση του έργου, δια του Ταμείου Ανάκαμψης και Ανθεκτικότητας.
- την έγκαιρη παροχή αναγκαίας πληροφόρησης στους αντισυμβαλλόμενους σχετικά με οργανωτικές ή διοικητικές αλλαγές που επηρεάζουν την υλοποίηση του έργου.
- τη συνεργασία με το Φορέα Υλοποίησης για την ενημέρωση του κοινού και την προβολή του Έργου.
- τον ορισμό εκπροσώπων του στην Επιτροπή Παρακολούθησης της Σύμβασης.
- την παρακολούθηση με συνεχή εποπτεία της υλοποίησης του φυσικού αντικείμενου της παρούσας σύμβασης, σύμφωνα με τις αρμοδιότητες που απορρέουν από τις διατάξεις της νομοθεσίας για την προστασία και αποκατάσταση των μνημείων (Ν. 4858/2021),
- την παροχή υποστήριξης κατά την υλοποίηση του αντικείμενου της Προγραμματικής, ώστε να διασφαλίζεται η τήρηση των διατάξεων του Ν. 4858/2021,
- τη συνεργασία με τα λοιπά συμβαλλόμενα μέρη σε όλη την διάρκεια της Σύμβασης, προκειμένου να διασφαλιστεί η απρόσκοπτη υλοποίηση του αντικείμενου της,
- τη συμμετοχή στην Επιτροπή Παρακολούθησης δια των εκπροσώπων του.
- Η Γενική Διεύθυνση Οικονομικών Υπηρεσιών του ΥΠΠΟ ορίζει ως υπόλογο διαχειριστή του έργου το ίδιο το νομικό πρόσωπο «Κοινωφελής Επιχείρηση Δήμου Πατρέων- Καρναβάλι Πάτρας».
- Η Γενική Διεύθυνση Οικονομικών Υπηρεσιών του ΥΠΠΟ θα μεταφέρει χρηματοδοτήσεις μέσω της ΤτΕ στον λογαριασμό του φορέα υλοποίησης («Κοινωφελής Επιχείρηση Δήμου Πατρέων – Καρναβάλι Πάτρας») σύμφωνα με την πρόοδο των εργασιών του έργου και μετά από αίτημά του, τηρώντας τις αρχές της χρηστής δημοσιονομικής διαχείρισης.

1.3. Περιγραφή Πράξης

Το έργο με τίτλο «**SUB6.10–Κόμβος Εκπαίδευσης για τον Πολιτισμό και τη Δημιουργική Βιομηχανία**» έχει ενταχθεί στο Ταμείο Ανάκαμψης και Ανθεκτικότητας με βάση την Απόφαση Ένταξης με αρ. πρωτ. 26558 ΕΞ 2024/19-02-2024 (ΑΔΑ: ΨΤΥΨΗ-Ψ71) του Υπουργείου Οικονομικών/ΕΥΣΤΑ και έχει λάβει κωδικό ΟΠΣ ΤΑ: 5223297. Χρηματοδοτείται από την Ευρωπαϊκή Ένωση – NextGeneration EU (αριθ. ενάριθ. Έργου 2024ΤΑ01400002).

Το έργο αφορά στη δημιουργία ενός Κόμβου Εκπαίδευσης για τον Πολιτισμό και τη Δημιουργική Βιομηχανία από τον Δήμο Πατρέων και ειδικά την Κοινωφελή Δημοτική Επιχείρηση Πάτρας – Καρναβάλι Πάτρας (ΚΕΔΗΠ). Αντικείμενο του Κόμβου είναι:

- Ο σχεδιασμός και παροχή στοχευμένων προγραμμάτων και εργαστηρίων ενημέρωσης, εκπαίδευσης, επιμόρφωσης και κατάρτισης στο θεματικό πεδίο του πολιτισμού – δημιουργικών βιομηχανιών, τα οποία θα ενισχύσουν τις δεξιότητες των συμμετεχόντων.
- Η αξιοποίηση των χώρων των Παλαιών Σφαγείων Πατρών και του Καρναβαλικού Εργοστασίου ως κόμβου παραγωγής και μεταφοράς γνώσης γύρω από τη δημιουργική βιομηχανία, ενδυναμώνοντας ταυτόχρονα ακόμα περισσότερο τον δημοκρατικό και συμμετοχικό χαρακτήρα που διακρίνει το Πατρινό Καρναβάλι και το Θέατρο Σκιών.

- Δημιουργία ενός ολοκληρωμένου και πολυκαναλικού κέντρου μελέτης για το Καρναβάλι και το Θέατρο Σκιών.

Στο πλαίσιο του έργου:

- Θα αξιοποιηθούν οι αίθουσες του χώρου των Παλαιών Σφαγείων Πατρών και του Καρναβαλικού Εργοστασίου, οι οποίες θα λειτουργήσουν ως χώροι εκπαίδευσης, κατάρτισης και επιμόρφωσης, καθώς και κέντρα μελέτης για το Καρναβάλι και το Θέατρο Σκιών.
- Θα εξασφαλιστεί ο απαραίτητος εξοπλισμός και τα αναλώσιμα, τα οποία είναι απαραίτητα για την ομαλή διεξαγωγή της εκπαιδευτικής – επιμορφωτικής διαδικασίας.
- Θα εξασφαλιστεί το απαραίτητο έμπυχο δυναμικό, προκειμένου ο κόμβος να λειτουργεί απρόσκοπτα και να επιτυγχάνονται στο ακέραιο τα ορόσημα του έργου.
- Θα μπορέσουν να συγκεντρωθούν τα απαραίτητα τεκμήρια, τα οποία με τη βοήθεια ειδικών συμβούλων θα αναδειχθούν κι ενσωματωθούν στα κέντρα μελέτης που θα δημιουργηθούν για το Καρναβάλι και Θέατρο Σκιών.

Το φυσικό αντικείμενο του έργου αναλύεται στα εξής έντεκα (11) Υποέργα:

1. **ΥΕ1: Προμήθεια επίπλωσης και λοιπού εξοπλισμού**
2. **ΥΕ2:** Προμήθεια ηλεκτρονικού - ηλεκτρικού εξοπλισμού και λογισμικού
3. **ΥΕ3:** Συγκέντρωση – παραγωγή τεκμηρίων και σχετικές συμβουλευτικές υπηρεσίες
4. **ΥΕ4:** Μηχανολογικός - εργαστηριακός εξοπλισμός
5. **ΥΕ5:** Σχεδίαση εντύπων και εκτυπώσεις
6. **ΥΕ6:** Υλοποίηση εκπαιδευτικών προγραμμάτων
7. **ΥΕ7:** Διοικητική και οικονομική επίβλεψη της προόδου υλοποίησης του έργου
8. **ΥΕ8:** Σύστημα φωτισμού εξωτερικού χώρου
9. **ΥΕ9:** Κινητή υπαίθρια σκηνή
10. **ΥΕ10:** Ανάδειξη και δημιουργική αξιοποίηση υπαίθριου χώρου
11. **ΥΕ11:** Δράσεις δημοσιότητας

Ο κόμβος Εκπαίδευσης για τον Πολιτισμό και τη Δημιουργική Βιομηχανία επιδιώκει να προβάλλει και να αναδείξει το Πατρινό Καρναβάλι και το Θέατρο Σκιών – Καραγκιόζη, ως πυλώνα υποστήριξης της δημιουργικής βιομηχανίας της περιοχής και εν γένει της σύγχρονης δημιουργίας και να αποτελέσει έναν χώρο ανοιχτό στους δημιουργούς, τους παραγωγούς και τους καλλιτέχνες, με έμφαση στην καινοτομία. Βασικός σκοπός του κόμβου είναι η δωρεάν απόκτηση και ανάπτυξη των δεξιοτήτων – skill building (reskilling και upskilling) όσων απασχολούνται ή δραστηριοποιούνται στον τομέα πολιτισμού – δημιουργικών βιομηχανιών (CCI) της ευρύτερης περιοχής.

ΑΝΤΙΚΕΙΜΕΝΟ ΤΗΣ ΣΥΜΒΑΣΗΣ

Αντικείμενο της σύμβασης είναι η προμήθεια και τοποθέτηση των επίπλων και του λοιπού, απαιτούμενου εξοπλισμού για την υλοποίηση του Υποέργου 1 «Προμήθεια Επίπλωσης και Λοιπού Εξοπλισμού» της Πράξης «SUB6.10 – Κόμβος Εκπαίδευσης για τον Πολιτισμό και τη Δημιουργική Βιομηχανία», η οποία έχει ενταχθεί στο Ταμείο Ανάκαμψης και Ανθεκτικότητας στο πλαίσιο της Δράσης με τίτλο «Ο πολιτισμός ως κινητήριος μοχλός ανάπτυξης» (ID 16293) του Εθνικού Σχεδίου Ανάκαμψης και Ανθεκτικότητας «Ελλάδα 2.0», σύμφωνα με την υπ' αριθ. πρωτ. 26558 ΕΞ 2024/19.02.2024 (ΑΔΑ ΨΤΥΨΗ-Ψ71) Απόφαση του Υπουργείου Εθνικής Οικονομίας και Οικονομικών – Ειδική Υπηρεσία Συντονισμού Ταμείου Ανάκαμψης με κωδικό ΟΠΣ ΤΑ 5223297 και τελικό δικαιούχο την ΚΕΔΗΠ – Καρναβάλι Πάτρας.

Απαιτήσεις και Τεχνικές Προδιαγραφές (γενικές και αναλυτικές) για την προμήθεια της επίπλωσης και του λοιπού εξοπλισμού

Γενικευμένα, η ανάλυση των τεχνικών προδιαγραφών αποτυπώνεται σε δύο (2) σκέλη. Στο πρώτο σκέλος περιλαμβάνεται η προμήθεια και τοποθέτηση του εξοπλισμού που σχετίζεται με την εναπόθεση των εκθεμάτων, ήτοι τον εξοπλισμό για την στερέωση των εκθεμάτων, τις προθήκες, τις βιτρίνες, τις κούκλες και τους εκθεσιακούς πάγκους. Στο δεύτερο σκέλος περιλαμβάνεται η προμήθεια και τοποθέτηση του εξοπλισμού που σχετίζεται με την επίπλωση των γραφείων, ήτοι τα γραφεία, τις καρέκλες, τις συρταριέρες και τον λοιπό συναφές εξοπλισμό.

Οι οικονομικοί φορείς για την παρούσα μελέτη οφείλουν να συμμορφώνονται με τα ακόλουθα πρότυπα:

- Πρότυπο Πιστοποίησης Συστήματος Διαχείρισης Ποιότητας ISO 9001:2015 ή μεταγενέστερό του εν ισχύ.
- Πρότυπο Πιστοποίησης Συστήματος Περιβαλλοντικής Διαχείρισης ISO 14001:2015 ή μεταγενέστερό του εν ισχύ.

Τα προς προμήθεια είδη θα πρέπει να είναι κατασκευασμένα σύμφωνα με τις ευρωπαϊκές προδιαγραφές (οδηγίες της Ευρωπαϊκής Ένωσης) καθώς και τα πρότυπα για την ποιότητα και την ασφάλεια των ειδών. Επιπλέον, θα πρέπει να συνοδεύονται από τις σχετικές πιστοποιήσεις. Τα πιστοποιητικά των προς προμήθεια υλικών, θα πρέπει να είναι ευανάγνωστα, στην Ελληνική γλώσσα ή στα Αγγλικά, διαφορετικά θα πρέπει να είναι μεταφρασμένα από αρμόδιο φορέα.

Τα προς προμήθεια είδη θα είναι απολύτως καινούρια και αμεταχειρίστα, λειτουργικά, άριστης ποιότητας, χωρίς κατασκευαστικές ατέλειες.

Στην τιμή προσφοράς του Αναδόχου συμπεριλαμβάνονται η προμήθεια των ειδών, το κόστος μεταφοράς, φορτοεκφόρτωσης, συναρμολόγησης και τοποθέτησης αυτών.

Κατά την εγκατάσταση και τοποθέτηση όλων των ειδών θα πρέπει να ληφθεί μέριμνα ώστε να μην προκληθούν φθορές. Σε περίπτωση που προκληθούν φθορές, ο Ανάδοχος υποχρεούται να τα αντικαταστήσει χωρίς επιπλέον επιβάρυνση.

Ειδικότερα, ο Ανάδοχος:

- ευθύνεται για την πληρότητα και την ποιότητα του παρεχόμενου εξοπλισμού.
- εγγυάται προς την Αναθέτουσα Αρχή ότι η προμήθεια θα εκτελεστεί σύμφωνα με τους όρους και προϋποθέσεις του παρόντος, ότι τα υπό προμήθεια είδη θα είναι κατά την παράδοσή τους καινούρια, θα πληρούν όλες τις ιδιότητες και χαρακτηριστικά που προβλέπονται στην παρούσα και στην υποβληθείσα προσφορά του και θα ανταποκρίνονται στις προδιαγραφές, λειτουργίες, αποτελέσματα και ιδιότητες, όπως αυτές αναλύονται στην προσφορά του.
- είναι υπεύθυνος για την χωρίς καθυστέρηση και με δικά του έξοδα αποκατάσταση κάθε ελαττώματος που αναφάινεται κατά την περίοδο αυτή, εκτός αν αποδείξει ότι τα ελαττώματα προέρχονται από αίτια που δεν έχουν σχέση με σφάλματα στην κατασκευή, στα υλικά, στη σχεδίαση ή στην υλοποίηση της προμήθειας. Αν ελαττώματα κατά τη διάρκεια της περιόδου αυτής συνεπάγονται την αχρηστία μέρους ή του συνόλου κάποιου είδους, ο Ανάδοχος προβαίνει σε αντικαταστάσεις σε τέτοιο βαθμό ώστε να διατηρηθεί το επίπεδο που καθορίζεται στη Σύμβαση, χωρίς επιβάρυνση της Αναθέτουσας Αρχής. Η Αναθέτουσα Αρχή πληροφορεί τον Ανάδοχο ως προς το είδος και την έκταση κάθε ελαττώματος, μόλις αυτό γίνει εμφανές. Αν ο Ανάδοχος δεν αποκαταστήσει το ελάττωμα χωρίς καθυστέρηση, η Αναθέτουσα Αρχή μπορεί να φροντίσει για την αποκατάσταση του ελαττώματος από τρίτον, με κίνδυνο και δαπάνη του Αναδόχου.
- φέρει τον κίνδυνο για κάθε ζημία ή απώλεια των υπό προμήθεια ειδών που θα παραδοθούν στην Αναθέτουσα Αρχή σε εκτέλεση της σύμβασης, μέχρι την ημερομηνία παραλαβής τους, υποχρεούμενος σε περίπτωση ζημιάς, φθοράς ή απώλειας σε πλήρη αποκατάσταση ή, ακόμη και αντικατάσταση τους. Μετά την παραλαβή ο κίνδυνος μεταβιβάζεται στην Αναθέτουσα Αρχή.
- υποχρεούται να λαμβάνει κάθε πρόσφορο μέτρο ασφάλειας και προστασίας για την αποτροπή ζημιών ή φθορών και είναι υπεύθυνος για κάθε ζημία ή βλάβη προσώπων, πραγμάτων ή εγκαταστάσεων της Αναθέτουσας Αρχής, του προσωπικού του ή τρίτων και για την αποκατάσταση κάθε τέτοιας βλάβης ή ζημιάς που είναι, δυνατόν να προκληθεί κατά ή επ' ευκαιρία της εκτέλεσης της προμήθειας από τον

Ανάδοχο ή τους υπεργολάβους του εφ' όσον οφείλεται σε πράξη ή παράλειψη αυτών ή σε ελάττωμα των υπό προμήθεια ειδών.

- είναι αποκλειστικά υπεύθυνος έναντι της Αναθέτουσας Αρχής για την ποιότητα της εργασίας του προσωπικού του και των καθ' οιονδήποτε τρόπο μετ' αυτού συνδεόμενων ή υπ' αυτού προστιθέντων προσώπων για την εκτέλεση της παρούσας σύμβασης.

Τέλος, στο πλαίσιο γενικής επισκόπησης του φυσικού αντικειμένου, στον Πίνακα που ακολουθεί περιλαμβάνονται συγκεντρωτικά τα υπό προμήθεια είδη.

A/A	Περιγραφή ομάδας	A/A Σκέλους	Περιγραφή	Ποσότητα	Μον. Μέτρ.
A Σκέλος: Εξοπλισμός εναπόθεσης, στερέωσης και φωτισμού των εκθεμάτων					
1	A.1. Μελέτη και προμήθεια εξοπλισμού για την τοποθέτηση, στερέωση και τον φωτισμό των εκθεμάτων (στις αίθουσες Κ6 και Κ7)	A1.1.	Προμήθεια και εγκατάσταση ξηράς δόμησης για την στερέωση εκθεμάτων, οθονών και φωτισμού (στις αίθουσες Κ6 και Κ7)	1	Αποκοπή
2		A1.2	Προμήθεια και εγκατάσταση μεταλλικών δοκών για την στερέωση εκθεμάτων, οθονών και φωτισμού (στις αίθουσες Κ6 και Κ7)	1	Αποκοπή
3		A1.3	Προμήθεια και εγκατάσταση ξύλινων στοιχείων για την στερέωση εκθεμάτων, οθονών και φωτισμού (στις αίθουσες Κ6 και Κ7)	1	Αποκοπή
4		A1.4	Προμήθεια και εγκατάσταση προθήκης για στερέωση εκθεμάτων και οθονών (στην αίθουσα Κ6)	1	Αποκοπή
5		A1.5	Προμήθεια και εγκατάσταση προθήκης του εκθέματος "Κομφετί" στην Ενότητα "Έθιμα του Καρναβαλιού" (στην αίθουσα Κ6)	1	Αποκοπή
6	A.2. Αποσπώμενος εξοπλισμός για κινητές περιοδικές εκθέσεις (ταμπλό, σύστημα ανάρτησης, βάρθρα)	A2.1	Κούκλες αντρικές, με βάση στήριξης	10	Τεμάχια
7		A2.2	Κούκλες γυναικείες, με βάση στήριξης	10	Τεμάχια
8		A2.3	Κούκλες εφηβικές, με βάση στήριξης	3	Τεμάχια
9		A2.4	Προμήθεια και εγκατάσταση συστήματος ανάρτησης εποπτικού υλικού	1	Αποκοπή

10	A.3. Βιβλιοθήκες, μεταλλικού σκελετού και φύλλων από μελαμίνη, με μεταλλικά χερούλια και ενσωματωμένη κλειδαριά ασφαλείας	A3	Βιβλιοθήκες, μεταλλικού σκελετού και φύλλων από μελαμίνη, με μεταλλικά χερούλια και ενσωματωμένη κλειδαριά ασφαλείας	9	Τεμάχια
11	A.4. Βιτρίνα με φωτισμό ύψους 0,40m	A4.1	Επιτοίχια βιτρίνα με φωτισμό, διαστάσεων 0,40x0,31x0,40m	3	Τεμάχια
12		A4.2	Επιτοίχια βιτρίνα με φωτισμό, διαστάσεων 0,50x0,41x0,40m	7	Τεμάχια
13	A.5. Αυτοφωτιζόμενη βιτρίνα, με ξύλινη βάση, ύψους 1,20m, πλάτους 1,05m	A5.1	Αυτοφωτιζόμενη βιτρίνα, με ξύλινη βάση, ύψους 1,20m, πλάτους 1,05m	3	Τεμάχια
14		A5.2	Αυτοφωτιζόμενη βιτρίνα, με ξύλινη βάση, ύψους 1,20m, πλάτους 0,75m	3	Τεμάχια
15		A5.3	Αυτοφωτιζόμενη βιτρίνα, με ξύλινη βάση, ύψους 1,20m, πλάτους 0,65m	4	Τεμάχια
16	A.6. Μουσειακή προθήκη με ανοιγόμενο μη εμφανή μηχανισμό και φωτισμό	A6.1	Μουσειακή προθήκη με βάθρο στο εσωτερικό, διαστάσεων 0,75x0,75x1,85m	4	Τεμάχια
17		A6.2	Μουσειακή προθήκη με βάθρο στο εσωτερικό, διαστάσεων 1,00x1,00x2,10m	4	Τεμάχια
18		A6.3	Μουσειακή γυάλινη προθήκη με φωτισμό	12	Τεμάχια
19	A.7. Εκθεσιακοί πάγκοι 2,50x1,50x1,65m	A7	Εκθεσιακοί πάγκοι 2,50x1,50x1,65m	2	Τεμάχια
20	A.8. Βιτρίνες με τζάμια, διαστάσεων 1,00x0,40x1,75m με ενσωματωμένη κλειδαριά ασφαλείας, φωτισμό LED, ρόδες, κορμό από μελαμίνη, ράφια κρυστάλλου 8mm	A8	Βιτρίνες με τζάμια, διαστάσεων 1,00x0,40x1,75m με ενσωματωμένη κλειδαριά ασφαλείας, φωτισμό LED, ρόδες, κορμό από μελαμίνη, ράφια κρυστάλλου 8mm	6	Τεμάχια

21	A.9. Κυκλικά εκθετήρια, διαμέτρου 0,9m και ύψους 1,30m, με κορμό και ράφια από μελαμίνη	A9	Κυκλικά εκθετήρια, διαμέτρου 0,9m και ύψους 1,30m, με κορμό και ράφια από μελαμίνη	2	Τεμάχια
22	A.10. Προθήκες με τζάμια, διαστάσεων 1,20x0,60x0,30m, με ενσωματωμένη κλειδαριά ασφαλείας, φωτισμό LED, κορμό από μελαμίνη	A10	Προθήκες με τζάμια, διαστάσεων 1,20x0,60x0,30m, με ενσωματωμένη κλειδαριά ασφαλείας, φωτισμό LED, κορμό από μελαμίνη	2	Τεμάχια
23	A.11. Πάγκοι εξυπηρέτησης – παρουσίασης εκθεμάτων, διαστάσεων 1,20x0,50x1,00m, με ράφια και καπάκι από κρύσταλλο 8mm	A11	Πάγκοι εξυπηρέτησης – παρουσίασης εκθεμάτων, διαστάσεων 1,20x0,50x1,00m, με ράφια και καπάκι από κρύσταλλο 8mm	2	Τεμάχια
B Σκέλος: Εξοπλισμός επίπλωσης γραφείων					
24	B.1. Γραφεία εργασίας, διάστασης 1,20x0,80m, μεταλλικού σκελετού και επιφάνειας από μελαμίνη, με δυνατότητα προσθήκης προέκτασης	B1	Γραφεία εργασίας, διάστασης 1,20x0,80m, μεταλλικού σκελετού και επιφάνειας από μελαμίνη, με δυνατότητα προσθήκης προέκτασης	20	Τεμάχια
25	B.2. Καρέκλες γραφείου, εργονομικά σχεδιασμένες και με δυνατότητα ρύθμισης του ύψους και της πλάτης, μεταλλικού σκελετού και πλάτης από δίχτυ ή επένδυση	B2	Καρέκλες γραφείου, εργονομικά σχεδιασμένες και με δυνατότητα ρύθμισης του ύψους και της πλάτης, μεταλλικού σκελετού και πλάτης από δίχτυ ή επένδυση	30	Τεμάχια
26	B.3. Καρέκλες επισκέπτη	B3	Καρέκλες επισκέπτη	20	Τεμάχια

27	B.4. Καρέκλες συνεδριάσεων	B4	Καρέκλες συνεδριάσεων	5	Τεμάχια
28	B.5. Μικρές αποσπώμενες ξύλινες ράμπες για τα κτίρια Κ3, Κ6, Κ8, Κ9	B5	Μικρές αποσπώμενες ξύλινες ράμπες για τα κτίρια Κ3, Κ6, Κ8, Κ9	6	Τεμάχια
29	B.6. Μεταλλικοί φωριαμοί 6 ντουλαπιών με κλειδαριές, διαστάσεων 9,00x 0,45x1,85m	B6	Μεταλλικοί φωριαμοί 6 ντουλαπιών με κλειδαριές, διαστάσεων 9,00x 0,45x1,85m	6	Τεμάχια
30	B.7. Πίνακας μαρκαδόρου	B7	Πίνακας μαρκαδόρου	11	Τεμάχια
31	B.8. Πολύχρωμα πουφ	B8	Πολύχρωμα πουφ	20	Τεμάχια
32	B.9. Πτυσσόμενες καρέκλες	B9	Πτυσσόμενες καρέκλες	50	Τεμάχια
33	B.10. Ρόλερ συσκώτισης μαύρου χρώματος, διάστασης τουλάχιστον 2,00x2,00m, με χειριστήριο και μηχανισμό	B10	Ρόλερ συσκώτισης μαύρου χρώματος, διάστασης τουλάχιστον 2,00x2,00m, με χειριστήριο και μηχανισμό	6	Τεμάχια
34	B.11. Συρταριέρες, μεταλλικές, τροχήλατες με ενσωματωμένη κλειδαριά ασφαλείας	B11	Συρταριέρες, μεταλλικές, τροχήλατες με ενσωματωμένη κλειδαριά ασφαλείας	15	Τεμάχια
35	B.12. Τραπέζι συνεδριάσεων στρογγυλό και διαμέτρου τουλάχιστον 2,00m, μεταλλικού σκελετού και επιφάνειας από μελαμίνη	B12	Τραπέζι συνεδριάσεων στρογγυλό και διαμέτρου τουλάχιστον 2,00m, μεταλλικού σκελετού και επιφάνειας από μελαμίνη	1	Τεμάχια

Αναλυτικές τεχνικές προδιαγραφές

Η ανάλυση των τεχνικών προδιαγραφών αποτυπώνεται σε δύο (2) σκέλη. Στο πρώτο σκέλος περιλαμβάνεται η προμήθεια και τοποθέτηση του εξοπλισμού που σχετίζεται με την εναπόθεση των

εκθεμάτων, ήτοι τον εξοπλισμό για την στερέωση και τον φωτισμό των εκθεμάτων, τις προθήκες, τις βιτρίνες, τις κούκλες και τους εκθεσιακούς πάγκους.

Στο πλαίσιο της προμήθειας του ανωτέρω αναφερόμενου εξοπλισμού, ο Ανάδοχος θα προμηθεύσει την Αναθέτουσα Αρχή με τα ακόλουθα:

A.1. Μελέτη και προμήθεια εξοπλισμού για την τοποθέτηση, στερέωση και τον φωτισμό των εκθεμάτων (στις αίθουσες Κ6 και Κ7)

Περιλαμβάνονται τα ακόλουθα:

- A.1.1. Προμήθεια και εγκατάσταση ξηράς δόμησης για την στερέωση εκθεμάτων, οθονών και φωτισμού (στις αίθουσες Κ6 και Κ7).
- A.1.2. Προμήθεια και εγκατάσταση μεταλλικών δοκών για την στερέωση εκθεμάτων, οθονών και φωτισμού (στις αίθουσες Κ6 και Κ7).
- A.1.3. Προμήθεια και εγκατάσταση ξύλινων στοιχείων για την στερέωση εκθεμάτων, οθονών και φωτισμού (στις αίθουσες Κ6 και Κ7).
- A.1.4. Προμήθεια και εγκατάσταση προθήκης για στερέωση εκθεμάτων και οθονών (στην αίθουσα Κ6).
- A.1.5. Προμήθεια και εγκατάσταση προθήκης του εκθέματος "Κομφετί" στην Ενότητα "Έθιμα του Καρναβαλιού" (στην αίθουσα Κ6).

Ακολουθεί εκτενέστερη ανάλυση για κάθε ένα από τα παραπάνω είδη.

A.1.1. Προμήθεια και εγκατάσταση ξηράς δόμησης για την στερέωση εκθεμάτων, οθονών και φωτισμού (στις αίθουσες Κ6 και Κ7)

CPV: **39154000-6** – Εξοπλισμός εκθέσεων

Ποσότητα: 1

Μονάδα Μέτρησης: Αποκοπή

Προμήθεια και εγκατάσταση ξηράς δόμησης για την στερέωση των εκθεμάτων, οθονών και φωτισμού (στις αίθουσες Κ6 και Κ7), σύμφωνα με την Τεχνική Περιγραφή που ακολουθεί, καθώς και τις οδηγίες της Αναθέτουσας Αρχής.

Στην προμήθεια περιλαμβάνονται τα ακόλουθα υλικά:

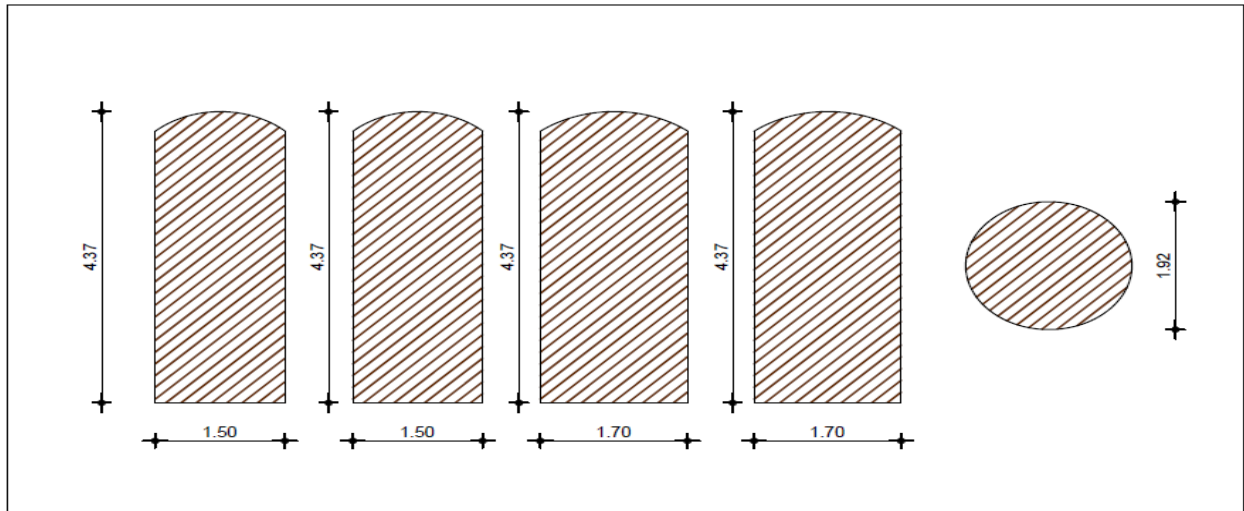
- Γυψοσανίδες για διαχωριστικούς, εσωτερικούς τοίχους, ψευδοροφές και άλλες εσωτερικές εφαρμογές. Διαστάσεις: 12,5x1.200x2.500mm.
- Ορθοστάτες, διατομής 75x50mm, μήκους 3,00m/τεμάχιο. Πρόκειται για μεταλλικά προφίλ που χρησιμοποιούνται στα ελαφρά συστήματα ξηράς δόμησης για χρήση σε τυποποιημένες τοιχοποιίες, οροφές και επενδύσεις για όλους τους τύπους γυψοσανίδων και τσιμεντοσανίδων.
- Ορθοστάτες, διατομής 50x50mm, μήκους 3,00m/τεμάχιο. Πρόκειται για μεταλλικά προφίλ που χρησιμοποιούνται στα ελαφρά συστήματα ξηράς δόμησης για χρήση σε τυποποιημένες τοιχοποιίες, οροφές και επενδύσεις για όλους τους τύπους γυψοσανίδων και τσιμεντοσανίδων.
- Γωνιόκρανα, για την προστασία άκρων, μήκους 3,00m/τεμάχιο. Πρόκειται για μεταλλικά προφίλ που χρησιμοποιούνται στα ελαφρά συστήματα ξηράς δόμησης για χρήση σε τυποποιημένες τοιχοποιίες, οροφές και επενδύσεις για όλους τους τύπους γυψοσανίδων και τσιμεντοσανίδων.
- Περιμετρικοί οδηγοί οροφής, διατομής 37x28x17mm, μήκους 3,0m/τεμάχιο. Πρόκειται για μεταλλικά προφίλ που χρησιμοποιούνται στα ελαφρά συστήματα ξηράς δόμησης για χρήση σε

τυποποιημένες τοιχοποιίες, οροφές και επενδύσεις για όλους τους τύπους γυψοσανίδων καιτσιμεντοσανίδων.

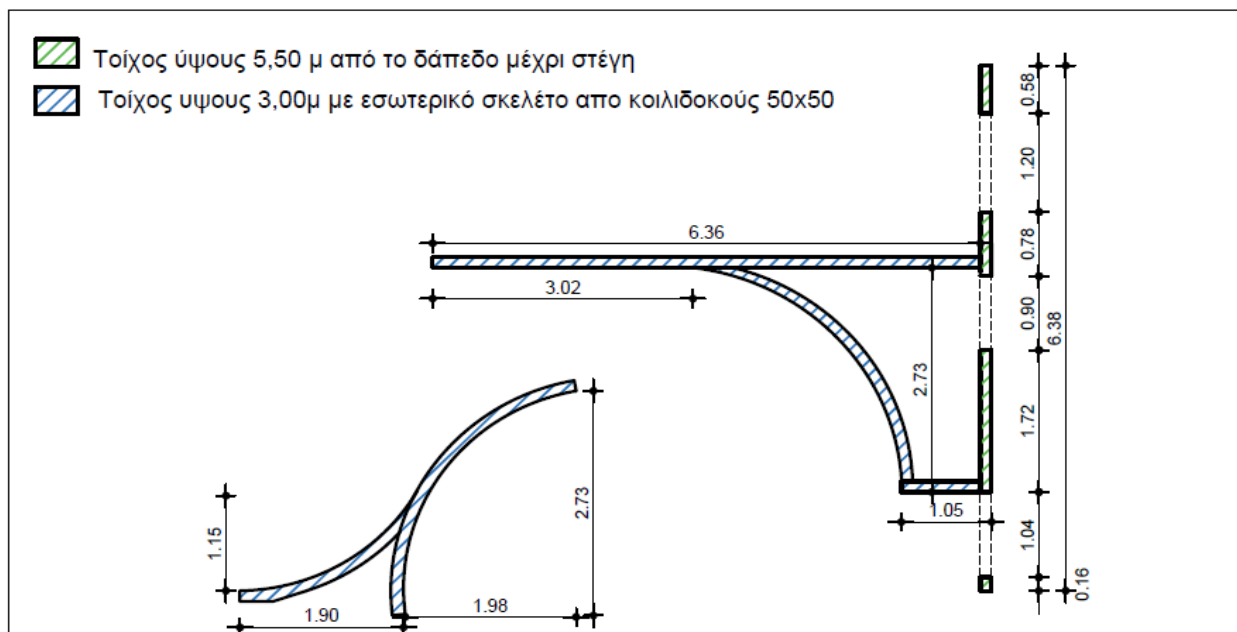
- Πλάκα πετροβάμβακα, Β030, διαστάσεων 1.200x500mm (ΜxΠ), πάχους 50mm, 7,2m²/δέμα.
- Υψηλών προδιαγραφών άνθυγη ξυλόπλακα που προσφέρει εξαιρετική σταθερότητα και μεγάλη αντοχή σε φορτία. Διαστάσεις φύλλου: 2.500x1.250mmx18mm.
- Αστάρι από λινέλαιο που έχει προστεθεί νέφτι και στεγνωτικό. Το λινέλαιο αποτελεί ένα ειδικό μίγμα ολειακών, λινολεϊκών και λινολενικών κατάλληλο για πλήθος οικοδομικών εργασιών.
- Ριπολίνη νερού ματ σε χρώμα γκρι RAL επιλογής της Αναθέτουσας αρχής.

Η τοποθέτηση των επιμέρους υλικών που περιλαμβάνονται στην ξηρά δόμηση θα πρέπει να υλοποιηθεί με γνώμονα τις ακόλουθες τεχνικές προδιαγραφές:

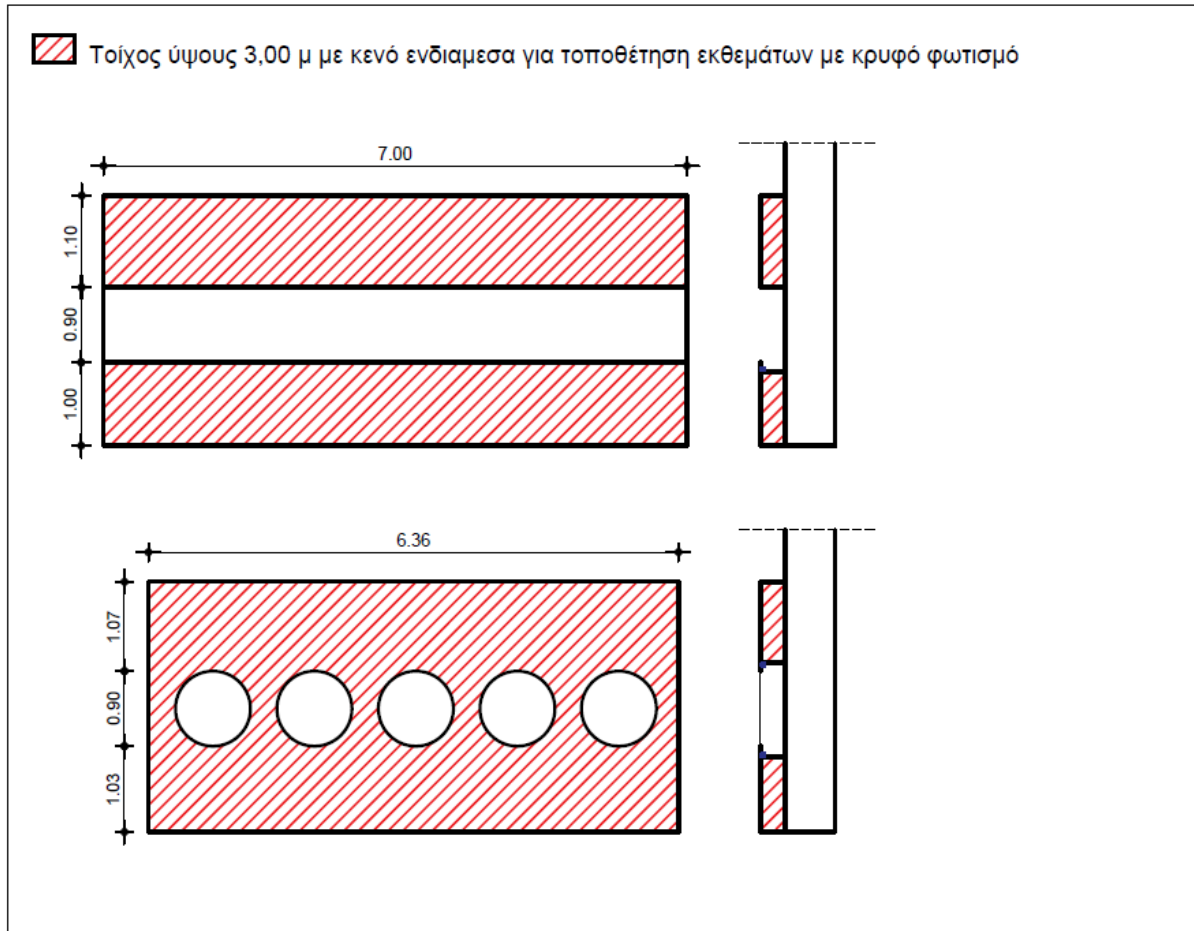
- Τοίχος αμφίπλευρα διπλής γυψοσανίδας (2+2) επί διπλού μεταλλικού σκελετού 50mm και ενδιάμεση διπλή μόνωση από πλάκες πετροβάμβακα 50mm και πυκνότητας 50 kg/m³ διαστάσεων 1,00x0,60m. Ανάμεσα στα φύλλα γυψοσανίδας θα πρέπει να τοποθετηθούν δύο (2) φύλλα OSB 3, πάχους 18mm (ανθεκτικά για εξωτερική χρήση σε υγρούς χώρους), για την στήριξη οθονών αναπαραγωγής βίντεο (η ακριβής θέση θα επιλεγεί σε συνεννόηση με την Αναθέτουσα Αρχή). Τα ανοίγματα στην γυψοσανίδα θα πρέπει να γίνουν σύμφωνα με το Σχέδιο 1. (Ολική επιφάνεια κατασκευής 31m².)
- Τοίχος αμφίπλευρα διπλής γυψοσανίδας (2+2) επί διπλού μεταλλικού σκελετού 75mm. Τα ανοίγματα στην γυψοσανίδα θα πρέπει να γίνουν σύμφωνα με το Σχέδιο 2. (Ολική επιφάνεια κατασκευής 60m².)
- Τοίχος μονόπλευρα διπλής γυψοσανίδας επί μεταλλικού σκελετού 50mm. Πίσω από τα φύλλα γυψοσανίδας θα πρέπει να τοποθετηθούν δύο (2) φύλλα OSB 3, πάχους 18mm (ανθεκτικά για εξωτερική χρήση σε υγρούς χώρους), για την στήριξη οθονών αναπαραγωγής βίντεο (η ακριβής θέση θα επιλεγεί σε συνεννόηση με την Αναθέτουσα Αρχή). Τα σχέδια θα πρέπει να γίνουν σύμφωνα με το Σχέδιο 3. (Ολική επιφάνεια κατασκευής 113m².)
- Τοίχος μονόπλευρα διπλής γυψοσανίδας επί μεταλλικού σκελετού 50mm. (Ολική επιφάνεια κατασκευής 40m².)
- Χρωματισμοί όλων των τοίχων από γυψοσανίδες: Οι οπές θα πρέπει να σπατουλαριστούν με γυψόκολλα και αφού ξεραθεί εντελώς, όλη η επιφάνεια θα πρέπει να ασταρωθεί με αστάρι από λινέλαιο, στο οποίο θα έχει προστεθεί νέφτι και στεγνωτικό. Κατόπιν θα πρέπει να εφαρμοσθεί ριπολίνη νερού ματ σε χρώμα RAL γκρι που θα επιλεγεί σε συνεννόηση με την Αναθέτουσα Αρχή.



Σχέδιο 1: Αφορά την προμήθεια και εγκατάσταση ξηράς δόμησης για την στερέωση εκθεμάτων, οθονών και φωτισμού (στις αίθουσες K6 και K7).



Σχέδιο 2: Αφορά την προμήθεια και εγκατάσταση ξηράς δόμησης για την στερέωση εκθεμάτων, οθονών και φωτισμού (στις αίθουσες K6 και K7).



Σχέδιο 3: Αφορά την προμήθεια και εγκατάσταση ξηράς δόμησης για την στερέωση εκθεμάτων, οθονών και φωτισμού (στις αίθουσες K6 και K7).

Συμπληρωματικά με την παράθεση των Σχεδίων 1, 2 και 3, σημειώνονται τα ακόλουθα, τα οποία θα πρέπει να ληφθούν υπόψιν από τον Ανάδοχο:

- Στα ανοίγματα των παραπάνω σχεδίων θα περιλαμβάνονται γωνιόκρανα από γαλβανισμένη λαμαρίνα, πάχους 1,00mm, κατάλληλα διαμορφωμένα, διατομής 30x30mm, τα οποία θα πρέπει να τοποθετηθούν για την προστασία των κατακόρυφων ακμών και των γωνιών τοιχοπετασμάτων. Τα γωνιόκρανα θα πρέπει να στερεωθούν με γαλβανισμένες βίδες στο μεταλλικό σκελετό του τοιχοπετάσματος.
- Οι ορθοστάτες θα πρέπει να τοποθετηθούν σε αξονικές αποστάσεις των 60cm μεταξύ τους.
- Πριν την αρμολόγηση θα πρέπει να γίνει έλεγχος στην σταθερότητα βιδώματος των γυψοσανίδων και στην μη προεξοχή των κεφαλών των βιδών. Οι αρμοί θα πρέπει να ξεσκονιστούν και να ασταρωθούν. Στην διπλή στρώση γυψοσανίδας θα γεμιστούν απλά οι αρμοί των εσωτερικών στρώσεων σε πλάτος 10cm, ενώ οι αρμοί της τελευταίας στρώσης θα στοκαριστούν σε πλάτος 20cm. Στο δεύτερο στάδιο εγκατάστασης το υλικό θα πρέπει να απλωθεί και να επιπεδωθεί με μεγάλη σπάτουλα, έτσι ώστε να δημιουργηθούν λεία περάσματα από γυψοσανίδα σε γυψοσανίδα (σε πλάτος 30cm).
- Το κόστος όλων των διαδικασιών που σχετίζονται με την εγκατάσταση της ξηράς δόμησης για την στερέωση εκθεμάτων, οθονών και φωτισμού, βαρύνει τον Ανάδοχο, τόσο ως προς την προμήθεια όλων

των αναγκαίων τεμαχίων και υλικών, όσο και ως προς την μεταφορά, τοποθέτηση, εγκατάσταση κλπ., συμπεριλαμβανομένης της χρήσης γερανών ή άλλων ειδικών μέσων (εάν χρειαστούν).

- Η εγκατάσταση θα πρέπει να εκτελεστεί σύμφωνα με τα εγκεκριμένα σχέδια από ειδικευμένους τεχνίτες με τη μεγαλύτερη δυνατή επιμέλεια.
- Ο Ανάδοχος θα πρέπει να παραδώσει πλήρως και έντεχνα, έτσι ώστε να δημιουργηθούν τα απαραίτητα στηρίγματα για την στερέωση των εκθεμάτων, των οθονών και του φωτισμού (στις αίθουσες Κ6 και Κ7).

A.1.2. Προμήθεια και εγκατάσταση μεταλλικών δοκών για την στερέωση εκθεμάτων, οθονών και φωτισμού (στις αίθουσες Κ6 και Κ7)

CPV: **39154000-6** – Εξοπλισμός εκθέσεων

Ποσότητα: 1

Μονάδα Μέτρησης: Αποκοπή

Προμήθεια και εγκατάσταση μεταλλικών δοκών για την στερέωση των εκθεμάτων, οθονών και φωτισμού (στις αίθουσες Κ6 και Κ7), σύμφωνα με την Τεχνική Περιγραφή που ακολουθεί, καθώς και τις οδηγίες της Αναθέτουσας Αρχής.

Στην προμήθεια περιλαμβάνονται τα ακόλουθα υλικά:

- Ορθογώνιες άβαφες και γαλβανιζέ, κοίλες δοκοί. Διαστάσεις: 200x100x1,8mm.
- Τετράγωνες άβαφες και γαλβανιζέ, κοίλες δοκοί. Διαστάσεις: 40x40x1,8mm.
- Τετράγωνες άβαφες και γαλβανιζέ, κοίλες δοκοί. Διαστάσεις: 50x50x1,8mm.
- Μεταλλική λαπάτσα. Διαστάσεις: 300x200x5,0mm.
- Μεταλλική λαπάτσα. Διαστάσεις: 50x50x5,0mm.
- Μεταλλικά βύσματα M12. Πρόκειται για βύσματα που χρησιμοποιούνται για αγκύρωση φορτίων μεσαίου έως μεγάλου βάρους σε σκυρόδεμα (ενδεικτικές χρήσεις: στερέωση μεταλλικών κατασκευών, μεταλλικών προφίλ, στηριγμάτων κ.λπ.)

Η τοποθέτηση των επιμέρους υλικών που περιλαμβάνονται στις μεταλλικές δοκούς θα υλοποιηθεί στο πλαίσιο πέντε (5) διαφορετικών τύπων μεταλλικής διαμόρφωσης, με γνώμονα τις τεχνικές προδιαγραφές που ακολουθούν. Επισημαίνεται ότι για την μεταλλική διαμόρφωση τύπου 5 περιλαμβάνεται μόνο η προμήθεια και όχι η εγκατάσταση.

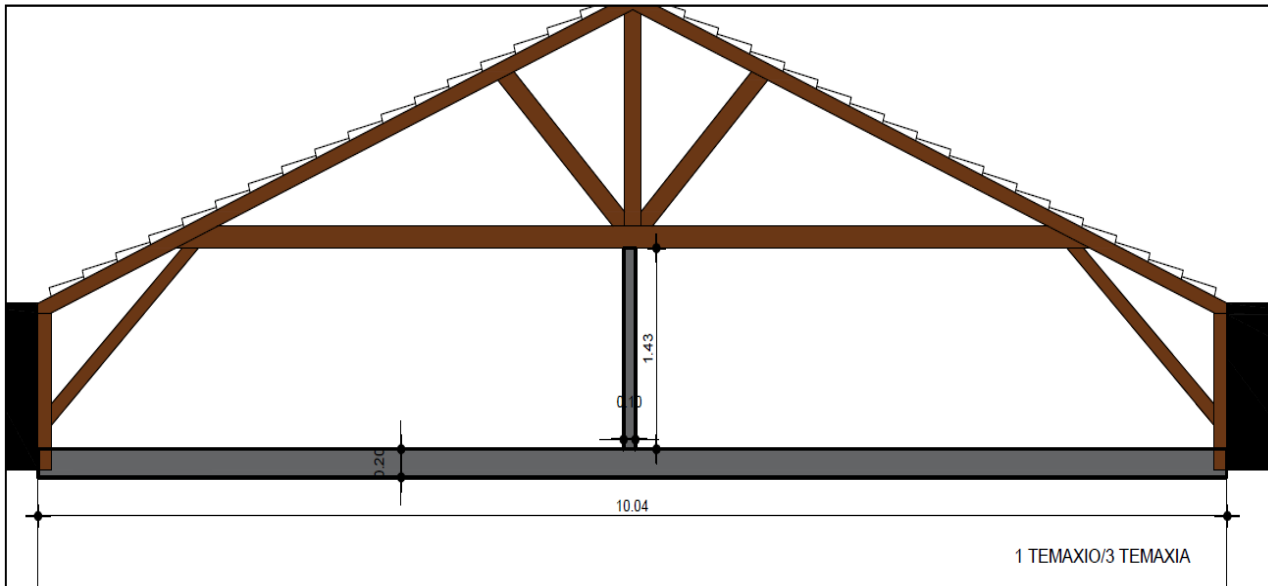
- Μεταλλική διαμόρφωση τύπου 1: Αφορά μεταλλική διαμόρφωση με ορθογώνιες άβαφες και γαλβανιζέ κοίλες δοκούς διαστάσεων 200x100x1,8mm, οι οποίες θα πρέπει να περαστούν με ειδικό αντισκωριακό αστάρι κατάλληλο για γαλβανιζέ, ανοξείδωτο χάλυβα και χαλκό. Γενικές διαστάσεις: 14m x 3τεμάχια. Η στερέωση της μεταλλικής διαμόρφωσης στους τοίχους πλευρικά θα πρέπει να γίνει με χρήση μεταλλικής λαπάτσας 300x200x5,0mm. Η μεταλλική διαμόρφωση τύπου 1 θα γίνει σύμφωνα με το Σχέδιο 5.
- Μεταλλική διαμόρφωση τύπου 2: Αφορά μεταλλική διαμόρφωση με τετράγωνες άβαφες και γαλβανιζέ κοίλες δοκούς διαστάσεων 40x40x1,8mm, οι οποίες θα πρέπει να περαστούν με ειδικό αντισκωριακό αστάρι κατάλληλο για γαλβανιζέ, ανοξείδωτο χάλυβα και χαλκό. Γενικές διαστάσεις: 6,50m x 9τεμάχια. Η μεταλλική διαμόρφωση τύπου 1 θα γίνει σύμφωνα με το Σχέδιο 6.
- Μεταλλική διαμόρφωση τύπου 3: Αφορά μεταλλική διαμόρφωση με τετράγωνες άβαφες και γαλβανιζέ κοίλες δοκούς διαστάσεων 40x40x1,8mm, οι οποίες θα πρέπει να περαστούν με ειδικό αντισκωριακό αστάρι κατάλληλο για γαλβανιζέ, ανοξείδωτο χάλυβα και χαλκό. Γενικές διαστάσεις: 14m x

4τεμάχια. Η στερέωση της μεταλλικής διαμόρφωσης στους τοίχους πλευρικά θα πρέπει να γίνει με χρήση μεταλλικής λαπάτσας 50x50x5,0mm. Η μεταλλική διαμόρφωση τύπου 3 θα γίνει σύμφωνα με το Σχέδιο 7.

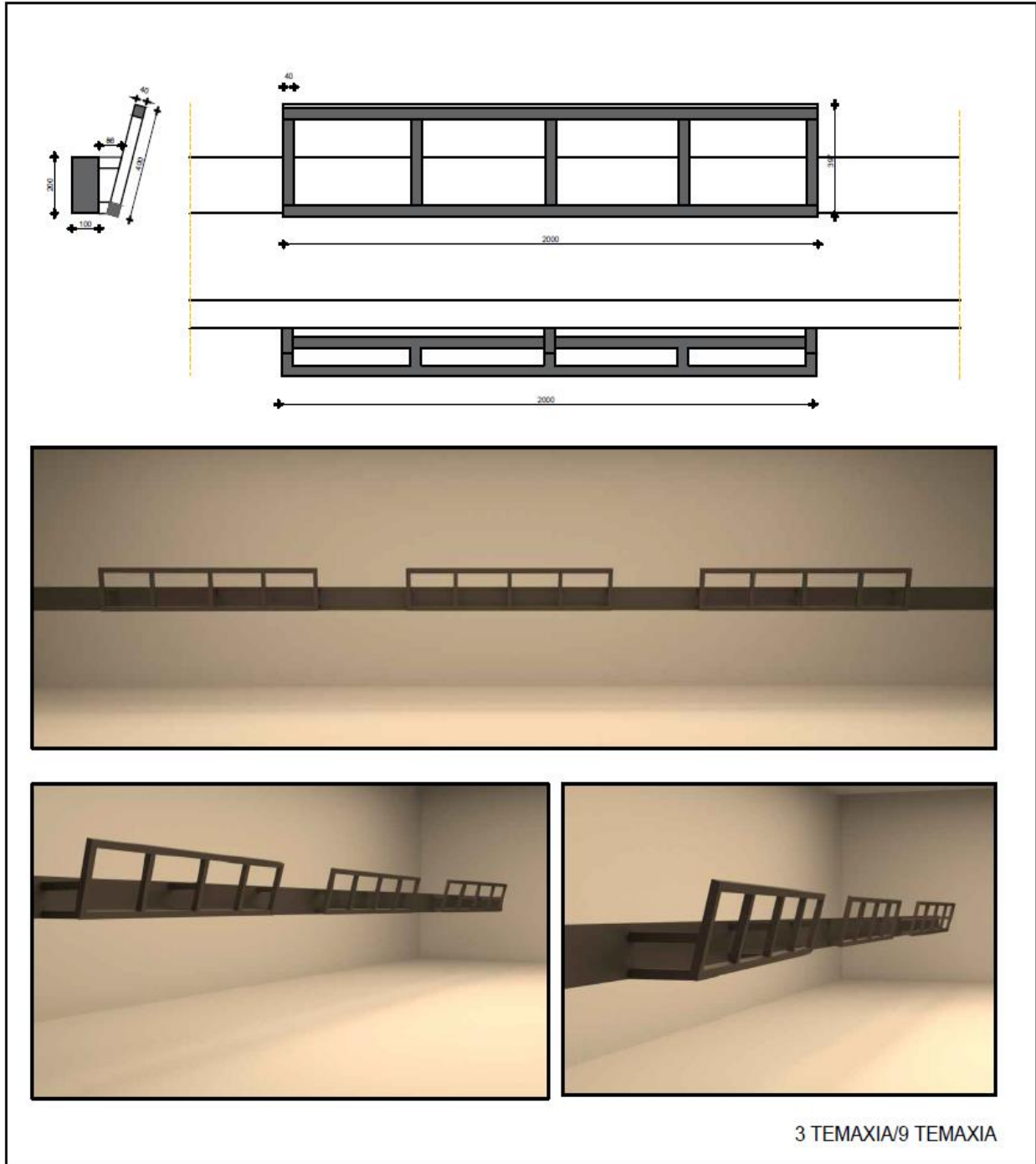
- Μεταλλική διαμόρφωση τύπου 4: Αφορά μεταλλική διαμόρφωση με τετράγωνες άβαφες και γαλβανιζέ κοίλες δοκούς διαστάσεων 50x50x1,8mm, οι οποίες θα πρέπει να περαστούν με ειδικό αντισκωριακό αστάρι κατάλληλο για γαλβανιζέ, ανοξείδωτο χάλυβα και χαλκό. Γενικές διαστάσεις: 20m x 1τεμάχιο. Η μεταλλική διαμόρφωση τύπου 4 θα γίνει σύμφωνα με το Σχέδιο 8.
- Μεταλλική διαμόρφωση τύπου 5: Αφορά μεταλλική διαμόρφωση με τετράγωνες άβαφες και γαλβανιζέ κοίλες δοκούς διαστάσεων 40x40x1,8mm, οι οποίες θα πρέπει να περαστούν με ειδικό αντισκωριακό αστάρι κατάλληλο για γαλβανιζέ, ανοξείδωτο χάλυβα και χαλκό. Γενικές διαστάσεις: 40m. Η μεταλλική διαμόρφωση τύπου 5 θα χρησιμοποιηθεί για την στερέωση αρμάτων και λοιπών εκθεμάτων και από τον Ανάδοχο περιλαμβάνεται μόνο η προμήθεια και όχι η εγκατάστασή της.



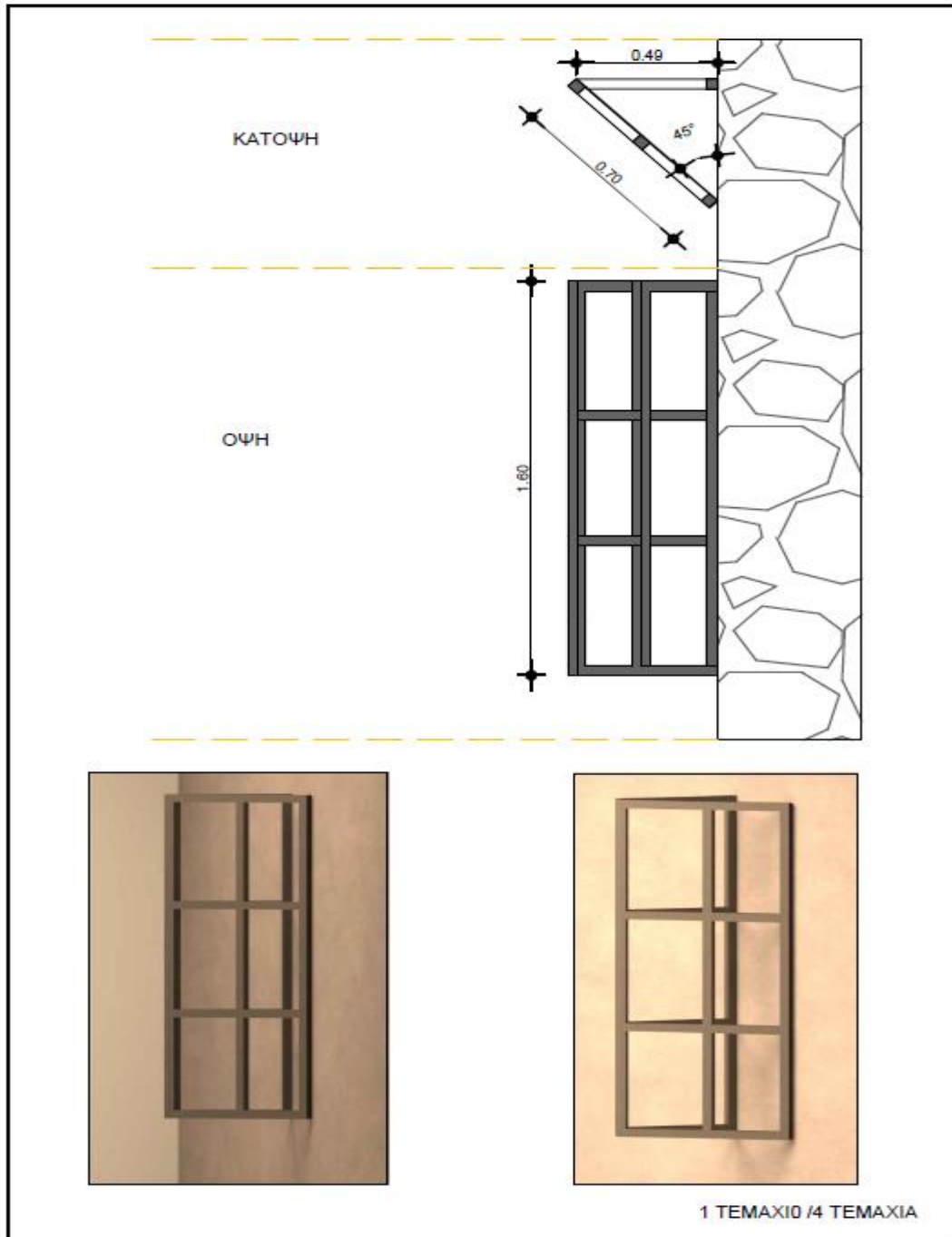
Σχέδιο 4: Τρισδιάστατη απεικόνιση της τοποθέτησης των οθονών. Αφορά την προμήθεια και εγκατάσταση μεταλλικών δοκών για την στερέωση εκθεμάτων, οθονών και φωτισμού (στις αίθουσες K6 και K7).



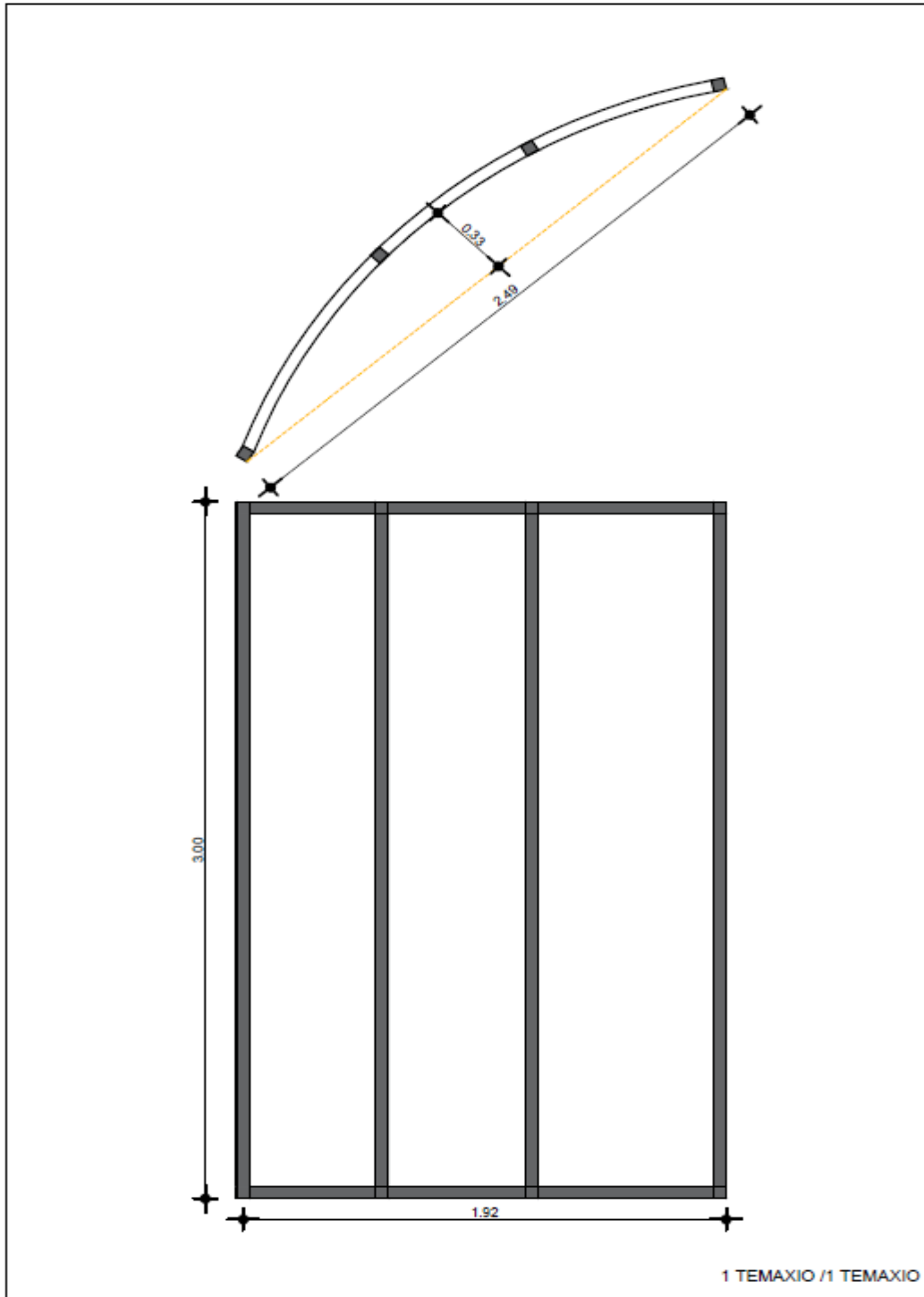
Σχέδιο 5: Μεταλλική διαμόρφωση τύπου 1. Αφορά την προμήθεια και εγκατάσταση μεταλλικών δοκών για την στερέωση εκθεμάτων, οθονών και φωτισμού (στις αίθουσες K6 και K7).



Σχέδιο 6: Μεταλλική διαμόρφωση τύπου 2. Αφορά την προμήθεια και εγκατάσταση μεταλλικών δοκών για την στερέωση εκθεμάτων, οθονών και φωτισμού (στις αίθουσες K6 και K7).



Σχέδιο 7: Μεταλλική διαμόρφωση τύπου 3. Αφορά την προμήθεια και εγκατάσταση μεταλλικών δοκών για την στερέωση εκθεμάτων, οθονών και φωτισμού (στις αίθουσες K6 και K7).



Σχέδιο 8: Μεταλλική διαμόρφωση τύπου 4. Αφορά την προμήθεια και εγκατάσταση μεταλλικών δοκών για την στερέωση εκθεμάτων, οθονών και φωτισμού (στις αίθουσες K6 και K7).

Συμπληρωματικά με την παράθεση των Σχεδίων 4, 5, 6, 7 και 8, σημειώνονται τα ακόλουθα, τα οποία θα πρέπει να ληφθούν υπόψη από τον Ανάδοχο:

- Όλες οι απαραίτητες μετρήσεις, χαράξεις και οι έλεγχοι (η σημείωση των φορέων από σπλισμένο σκυρόδεμα των κατά μήκους και εγκάρσιων αποστάσεων που αναφέρονται στα σχέδια, καθώς και τα

υψόμετρα αναφοράς) που πρέπει να διενεργηθούν πριν από την εγκατάσταση, αποτελούν υποχρέωση του Αναδόχου.

- Πριν την έναρξη τοποθέτησης των μεταλλικών δοκών, θα πρέπει να διενεργηθεί έλεγχος της αντιστοιχίας των πραγματικών διαστάσεων και θέσεων, με εκείνες των σχεδίων.
- Τυχόν ασυμφωνίες ή/και κατασκευαστικά λάθη θα πρέπει να επισημανθούν στον επιβλέποντα μηχανικό, με στόχο την άμεση διόρθωση των λαθών με κατάλληλες επεμβάσεις. Τυχόν ασυμφωνίες ή/και λάθη που αφορούν τις υπό μελέτη διαμορφώσεις θα προβλεφθούν με έξοδα και ευθύνη του Αναδόχου.
- Το κόστος όλων των διαδικασιών που σχετίζονται με την εγκατάσταση των μεταλλικών δοκών για την στερέωση εκθεμάτων, οθονών και φωτισμού βαρύνει τον Ανάδοχο, τόσο ως προς την προμήθεια όλων των αναγκαίων τεμαχίων και υλικών, όσο και ως προς την μεταφορά, τοποθέτηση, εγκατάσταση κλπ., συμπεριλαμβανομένης της χρήσης γερανών ή άλλων ειδικών μέσων (εάν χρειαστούν).
- Οι μεταλλικές διαμορφώσεις των διάφορων τύπων που αναφέρονται παραπάνω, θα πρέπει να μεταφερθούν στον τόπο εγκατάστασης και η συναρμολόγηση να γίνει με βάση τα σχέδια διασφαλίζοντας την ακεραιότητα, τόσο των μεταλλικών διαμορφώσεων, όσο και του προσωπικού.
- Η εγκατάσταση θα πρέπει να εκτελεστεί σύμφωνα με τα εγκεκριμένα σχέδια από ειδικευμένους τεχνίτες με τη μεγαλύτερη δυνατή επιμέλεια.
- Ο Ανάδοχος θα πρέπει να παραδώσει πλήρως και έντεχνα, έτσι ώστε να δημιουργηθούν τα απαραίτητα στηρίγματα για την στερέωση των εκθεμάτων, των οθονών και του φωτισμού (στις αίθουσες K6 και K7).

Τέλος, σημειώνονται τα πρότυπα και οι κανονισμοί οι οποίοι θα πρέπει να διασφαλίζονται στο πλαίσιο ανάθεσης της παρούσας προμήθειας:

- Η διαδικασία τοποθέτησης και εγκατάστασης των μεταλλικών διαμορφώσεων των διάφορων τύπων, θα πρέπει να πληροί τις αρχές του συστήματος διασφάλισης ποιότητας ISO 9001.
- Οι κοιλοδοκοί θα πρέπει να είναι διαμορφωμένοι εν ψυχρώ, από έλασμα θερμής έλασης, ποιότητας χάλυβα S235, S275 και S355 κατά EN10025 (ST37, ST44 και ST52 κατά DIN17100). Στην συνέχεια οι κοιλοδοκοί θα μπορούν να γαλβανιστούν εν θερμώ σε μπιανιέρα γαλβανίσματος. Οι αντοχές θα πρέπει να συμμορφώνονται κατά EN 10219-2, DIN 59411.

A.1.3. Προμήθεια και εγκατάσταση ξύλινων στοιχείων για την στερέωση εκθεμάτων, οθονών και φωτισμού (στις αίθουσες K6 και K7)

CPV: **39154000-6** – Εξοπλισμός εκθέσεων

Ποσότητα: 1

Μονάδα Μέτρησης: Αποκοπή

Προμήθεια και εγκατάσταση ξύλινων στοιχείων για την στερέωση των εκθεμάτων, οθονών και φωτισμού (στις αίθουσες K6 και K7), σύμφωνα με την Τεχνική Περιγραφή που ακολουθεί, καθώς και τις οδηγίες της Αναθέτουσας Αρχής.

Στην προμήθεια περιλαμβάνονται τα ακόλουθα υλικά:

- Κόντρα πλακέ θαλάσσης (σημύδα). Διαστάσεις φύλλου: 2.500x1.250x18mm.

Η τοποθέτηση των υλικών που περιλαμβάνονται στα ξύλινα στοιχεία για την στερέωση εκθεμάτων, οθονών και φωτισμού θα πρέπει να υλοποιηθεί με γνώμονα τις ακόλουθες τεχνικές προδιαγραφές:

- Επένδυση των μεταλλικών διαμορφώσεων (Α.1.2.) με φύλλα κόντρα πλακέ θαλάσσης διαστάσεων 2.000 x400x18mm. Αριθμός τεμαχίων: 9. Η τοποθέτηση θα πρέπει να γίνει με βίδες, χωρίς αποστάτες. Τα κόντρα πλακέ θαλάσσης θα πρέπει να τοποθετηθούν στα 9 τεμάχια της «Μεταλλικής διαμόρφωσης τύπου 2».
- Επένδυση των μεταλλικών διαμορφώσεων (Α.1.2.) με φύλλα κόντρα πλακέ θαλάσσης διαστάσεων 1.600 x700x18mm. Αριθμός τεμαχίων: 4. Η τοποθέτηση θα πρέπει να γίνει με βίδες, χωρίς αποστάτες. Τα κόντρα πλακέ θαλάσσης θα πρέπει να τοποθετηθούν στα 4 τεμάχια της «Μεταλλικής διαμόρφωσης τύπου 3».

Συμπληρωματικά σημειώνονται τα ακόλουθα, τα οποία θα πρέπει να ληφθούν υπόψιν από τον Ανάδοχο:

- Τα φύλλα ξυλείας θα πρέπει να είναι θερμοκολλημένα με ρητίνες βάσης μη τοξικές και ανθεκτικές στην υγρασία, W.B.P. (Weather and Boil Proof), σύμφωνα με την προδιαγραφή ΕΛΟΤ EN 635-1/635-2/635-3.
- Επίσης, τα φύλλα ξυλείας δεν θα πρέπει να εμφανίζουν:
 - Υπερκαλύψεις και διάκενα στα εσωτερικά ξυλόφυλλα.
 - Αναδιπλώσεις λεπτών ξυλοφύλλων.
 - Φυσαλίδες αέρα σε θέσεις με υψηλή περιεκτικότητα υγρασίας.
 - Οπές που προέρχονται από χαλαρούς ρόζους ή μεγάλα διάκενα.
 - Σημάδια πρεσαρίσματος λόγω υπολειμμάτων κόλλας ή άλλων υλικών.
 - Λέκιασμα και εξάπλωση κόλλας.
 - Σχισίματα και ραγαδώσεις.
 - Ανοιχτές ενώσεις στα επιφανειακά ξυλόφυλλα.
 - Κύρτωση λόγω ασυμμετρίας.
 - Ελαττώματα παρυφώσεως και λειάνσεως.
 - Οπές εντόμων.
- Τα ξύλινα στοιχεία που αναφέρονται παραπάνω, θα πρέπει να μεταφερθούν στον τόπο εγκατάστασης και η συναρμολόγηση να γίνει με γνώμονα την διασφάλιση της ακεραιότητας, τόσο των ξύλινων στοιχείων, όσο και του προσωπικού.
- Η εγκατάσταση θα πρέπει να εκτελεστεί από ειδικευμένους τεχνίτες με τη μεγαλύτερη δυνατή επιμέλεια.
- Ο Ανάδοχος θα πρέπει να παραδώσει πλήρως και έντεχνα, έτσι ώστε να δημιουργηθούν τα απαραίτητα στηρίγματα για την στερέωση των εκθεμάτων, των οθονών και του φωτισμού (στις αίθουσες Κ6 και Κ7).

A.1.4. Προμήθεια και εγκατάσταση προθήκης για στερέωση εκθεμάτων και οθονών (στην αίθουσα Κ6)

CPV: **39154000-6** – Εξοπλισμός εκθέσεων

Ποσότητα: 1

Μονάδα Μέτρησης: Αποκοπή

Προμήθεια και εγκατάσταση προθήκης για στερέωση των εκθεμάτων και οθονών (στην αίθουσα Κ6), σύμφωνα με την Τεχνική Περιγραφή που ακολουθεί, καθώς και τις οδηγίες της Αναθέτουσας Αρχής. Η εγκατάσταση της προθήκης θα γίνει στην αίθουσα Κ6, στην Ενότητα που αφορά τον Κρυμμένο Θησαυρό. Η τοποθέτηση θα γίνει σε τοίχο από υπάρχουσα λιθοδομή πάχους 50mm.

Η προμήθεια αφορά την διαμόρφωση μίας (1) ξύλινης προθήκης. Η προθήκη θα πρέπει να αποτελείται από μια ξύλινη βάση, που θα είναι πακτωμένη στον τοίχο, πάνω στην οποία θα περιλαμβάνεται η προσαρμογή επτά (7) κρυστάλλινων τζαμιών. Η βάση της προθήκης θα αποτελείται από ξύλινο σκελετό

MDF πάχους 22mm. Όλα τα μεταλλικά στοιχεία της προθήκης θα πρέπει να βαφθούν με ηλεκτροστατική βαφή σε απόχρωση RAL και υφή σατινέ έπειτα από δειγματισμό.

Ο κώδωνας θα πρέπει να διαμορφωθεί από κρύσταλλα αντανάκλαστικά EXTRA CLEAR/υπέρλευκα, laminated/πολυστρωματικά, πάχους 10mm (6+4+0,76mm μεμβράνη PVB), τα οποία θα πρέπει να είναι ενωμένα με μεταλλικό σκελετό διατομής 20x20mm και θα πρέπει να είναι βαμμένα ηλεκτροστατικά σε απόχρωση RAL και υφή σατινέ έπειτα από δειγματισμό.

Οι γυάλινες προθήκες θα πρέπει να διαθέτουν μηχανισμό ανοιγώμενου φύλλου, του κρυστάλλινου «κώδωνα». Ο κρυστάλλινος κώδωνας θα έχει την δυνατότητα να ανοίγει με τη βοήθεια μεντεσέδων μικρής διατομής στο μεταλλικό σκελετό. Η προθήκη θα πρέπει να έχει την δυνατότητα κλειδώματος με δύο κλειδαριές ασφαλείας τύπου ABLOY ή άλλες ισοδύναμες.

Το σύστημα φωτισμού θα αποτελείται από προφίλ αλουμινίου (σώμα), με ημιδιάφανο κάλυμμα (διαχύτη) το οποίο θα πρέπει να τοποθετηθεί στο άνω μέρος κάθε μιας από τις 7 προθήκες και το οποίο θα έχει την δυνατότητα απόδοσης άμεσης και συμμετρικής δέσμης φωτός. Επιπλέον, το σύστημα φωτισμού θα φέρει ενσωματωμένο κύκλωμα με 20-25 WHITE LED' s/m και ισχύς 15-20 W/m με φωτεινή ροή ≥ 1000 lumen/m. Η θερμοκρασία χρώματος του φωτισμού των λαμπτήρων θα πρέπει να κυμαίνεται από 3200°K έως 4000°K και να διαθέτει υψηλή χρωματική απόδοση CRI >80. Το σύστημα θα πρέπει να τροφοδοτείται με 12 ή 24V DC. Επίσης, στο σύστημα φωτισμού θα πρέπει να περιλαμβάνεται ο μετασχηματιστής και ο ροοστάτης, οι οποίοι θα πρέπει να είναι τοποθετημένοι στον τεχνικό χώρο της προθήκης και να είναι συμβατοί με το σύστημα αυτοματισμού της Έκθεσης το οποίο βασίζεται στο πρωτόκολλο DALI.

Γενικές διαστάσεις της προθήκης: 6.000x1.600x50mm.

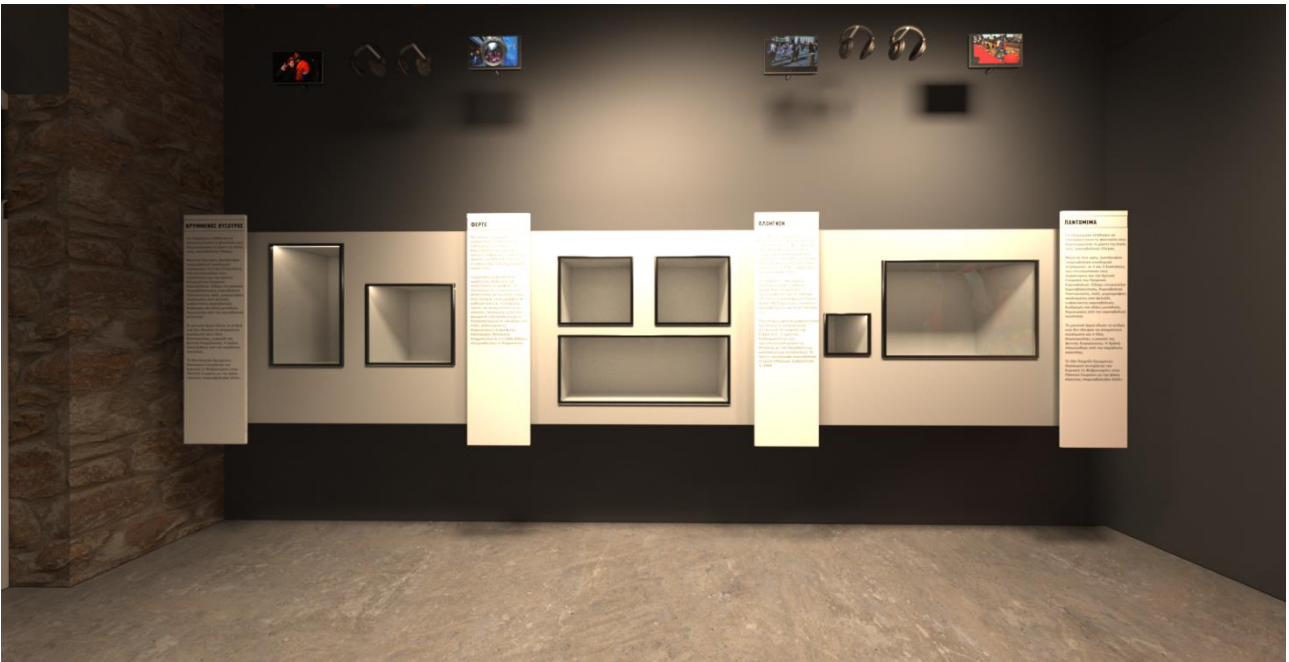
Μετά το πέρας της εγκατάστασης, ο Ανάδοχος θα πρέπει να καταθέσει στην Αναθέτουσα Αρχή τα κάτωθι πιστοποιητικά:

- Πιστοποιητικό για τους μηχανισμούς ανοίγματος των προθηκών, ότι μπορούν να ανοίγουν και να κλείνουν κρύσταλλα βάρους έως 600 κιλών και για τουλάχιστον 10.000 ανοίγματα / φορές και για άνοιγμα 100 μοιρών (υπερκαλύπτοντας δηλ. το βάρος των ανοιγόμενων κρυστάλλων).
- Πιστοποιητικό για την ασφαλή ηλεκτρική εγκατάσταση και την αντίσταση μόνωσης των ηλεκτρικών κυκλωμάτων, της σύνθεσης των φωτιστικών που φέρουν οι προθήκες με βάση εργαστηριακό έλεγχο, με τη χρήση κατάλληλων μετρητικών οργάνων βάσει των προτύπων IEC 60364-6 και HD 384, καθώς και ότι η διαφορά θερμοκρασίας στο εσωτερικό της προθήκης έναντι της θερμοκρασίας περιβάλλοντος δεν ξεπερνά τους 7 βαθμούς C.

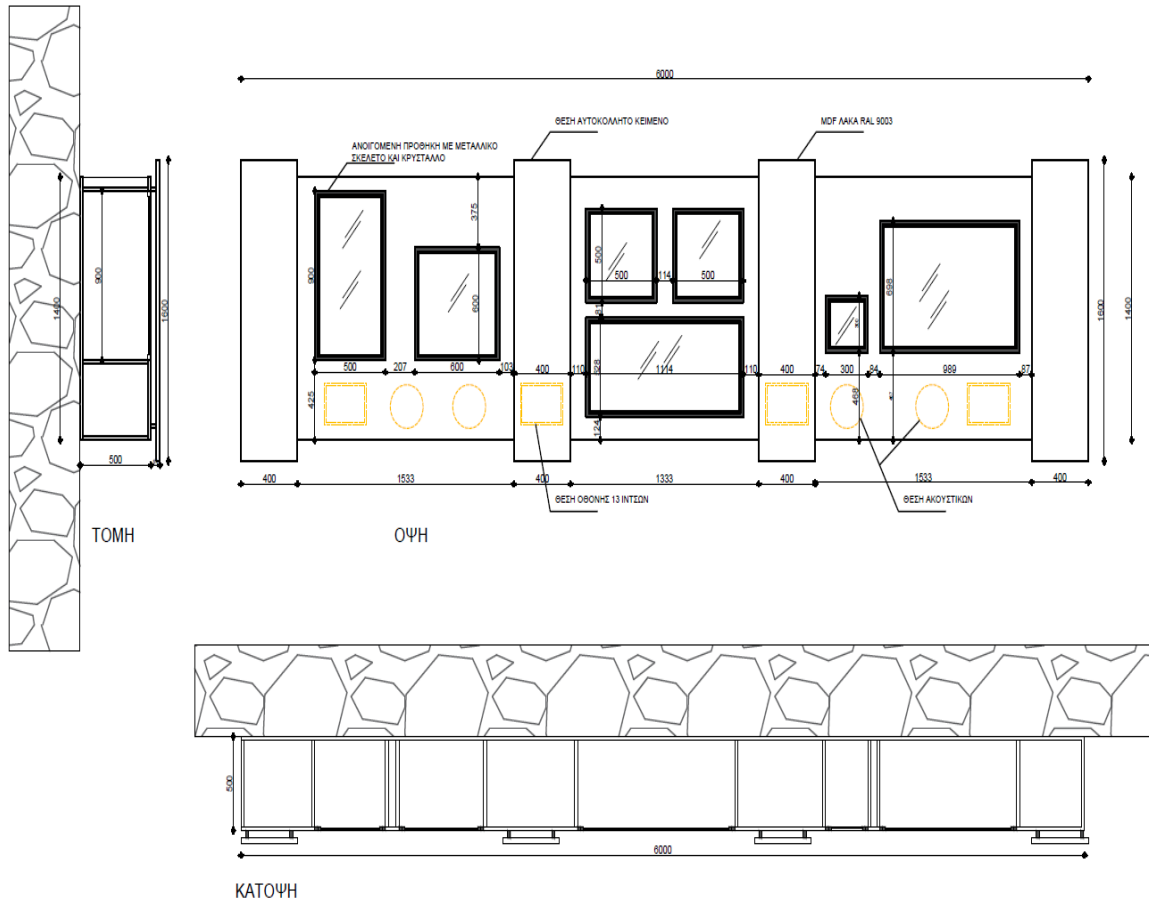
Τα ανωτέρω πιστοποιητικά πρέπει να έχουν εκδοθεί από οργανισμό αξιολόγησης της συμμόρφωσης διαπιστευμένο, σύμφωνα με τον κανονισμό (ΕΚ) αριθμ. 765/2008 του Ευρωπαϊκού Κοινοβουλίου και του Συμβουλίου. Άλλα αποδεικτικά μέσα γίνονται δεκτά εφόσον πληρούνται οι προϋποθέσεις του άρθρου 56 του ν. 4412/2016.



Σχέδιο 9: Τρισδιάστατη απεικόνιση της προθήκης για στερέωση εκθεμάτων και οθονών (με ενδεικτικά εκθέματα).



Σχέδιο 10: Τρισδιάστατη απεικόνιση της προθήκης για στερέωση εκθεμάτων και οθονών (χωρίς εκθέματα).



Σchéδιο 11: Κάτοψη, τομή και όψη της προθήκης για την στερέωση εκθεμάτων και οθονών.

Συμπληρωματικά με την παράθεση των Σχεδίων 9, 10 και 11, σημειώνονται τα ακόλουθα, τα οποία θα πρέπει να ληφθούν υπόψιν από τον Ανάδοχο:

- Το κόστος όλων των διαδικασιών που σχετίζονται με την εγκατάσταση της προθήκης για την στερέωση των εκθεμάτων και των οθονών βαρύνει τον Ανάδοχο, τόσο ως προς την προμήθεια όλων των αναγκαίων τεμαχίων και υλικών, όσο και ως προς την μεταφορά, τοποθέτηση, εγκατάσταση κλπ., συμπεριλαμβανομένης της χρήσης γερανών ή άλλων ειδικών μέσων (εάν χρειαστούν).
- Η προθήκη που αναφέρεται παραπάνω, θα πρέπει να μεταφερθεί στον τόπο εγκατάστασης και η συναρμολόγηση να γίνει με βάση τα σχέδια διασφαλίζοντας την ακεραιότητα, τόσο της προθήκης, όσο και του προσωπικού.
- Η εγκατάσταση θα πρέπει να εκτελεστεί σύμφωνα με τα εγκεκριμένα σχέδια από ειδικευμένους τεχνίτες με τη μεγαλύτερη δυνατή επιμέλεια.
- Ο Ανάδοχος θα πρέπει να παραδώσει πλήρως και έντεχνα, έτσι ώστε να δημιουργηθεί η ζητούμενη προθήκη για την στερέωση εκθεμάτων και οθονών (στην αίθουσα Κ6).

A.1.5. Προμήθεια και εγκατάσταση προθήκης του εκθέματος «Κομφετί» στην Ενότητα «Έθιμα του Καρναβαλιού» (στην αίθουσα Κ6)

CPV: 39154000-6 – Εξοπλισμός εκθέσεων

Ποσότητα: 1

Μονάδα Μέτρησης: Αποκοπή

Προμήθεια και εγκατάσταση προθήκης για στερέωση του εκθέματος «Κομφετί», στην Ενότητα «Έθιμα του Καρναβαλιού» (στην αίθουσα Κ6), σύμφωνα με την Τεχνική Περιγραφή που ακολουθεί, καθώς και τις οδηγίες της Αναθέτουσας Αρχής. Η εγκατάσταση της προθήκης θα γίνει στην αίθουσα Κ6, στην Ενότητα που αφορά το Κομφετί.

Η προθήκη θα πρέπει να αποτελείται από μια γυάλινη στοά με μεταλλικό σκελετό, η οποία θα είναι πακτωμένη στους τοίχους και στο δάπεδο. Ο σκελετός της προθήκης θα πρέπει να απαρτίζεται από ορθογώνιες κοίλες δοκούς διαστάσεων 30x60x1,8m, οι οποίες θα είναι βαμμένες με μαύρο σατινέ και γαλβανιζέ. Δυο (2) κοιλοδοκοί μήκους 7m θα πρέπει να πακτωθούν στο δάπεδο και πάνω τους να τοποθετηθούν τριπλεξ τζαμιά (5+5) με επεξεργασία σε ροντέ και σκλήρυνση πριν την πολυστρωματοποίηση, αντιανακλαστικά, μεμβράνη PVB, με εσωτερικό φίλτρο UV, ύψους 2,66m. Τα κρύσταλλα θα πρέπει να είναι ενωμένα μεταξύ τους με δομικές σφραγίσεις. Στο πάνω μέρος του γυαλιού θα πρέπει να τοποθετηθούν επιπλέον μεταλλικοί κοιλοδοκοί 7,0m, οι οποίοι θα πακτωθούν στον τοίχο με αποστάτες ίδιας διατομής. Πάνω από τους κοιλοδοκούς θα πρέπει να δημιουργηθεί μία θολωτή στοά από πολυκαρβονικά διαφανή φύλλα. Τα πολυκαρβονικά φύλλα θα πρέπει να τοποθετηθούν πάνω σε στρατζαριστές κοιλοδοκούς που θα βρίσκονται ανά 1,71m. Τα πολυκαρβονικά φύλλα θα πρέπει να είναι μασίφ, διάφανα, 5mm, διαστάσεων 2,05x1,52m και να σχηματίζουν θολωτή στοά διαμέτρου 1,96m.

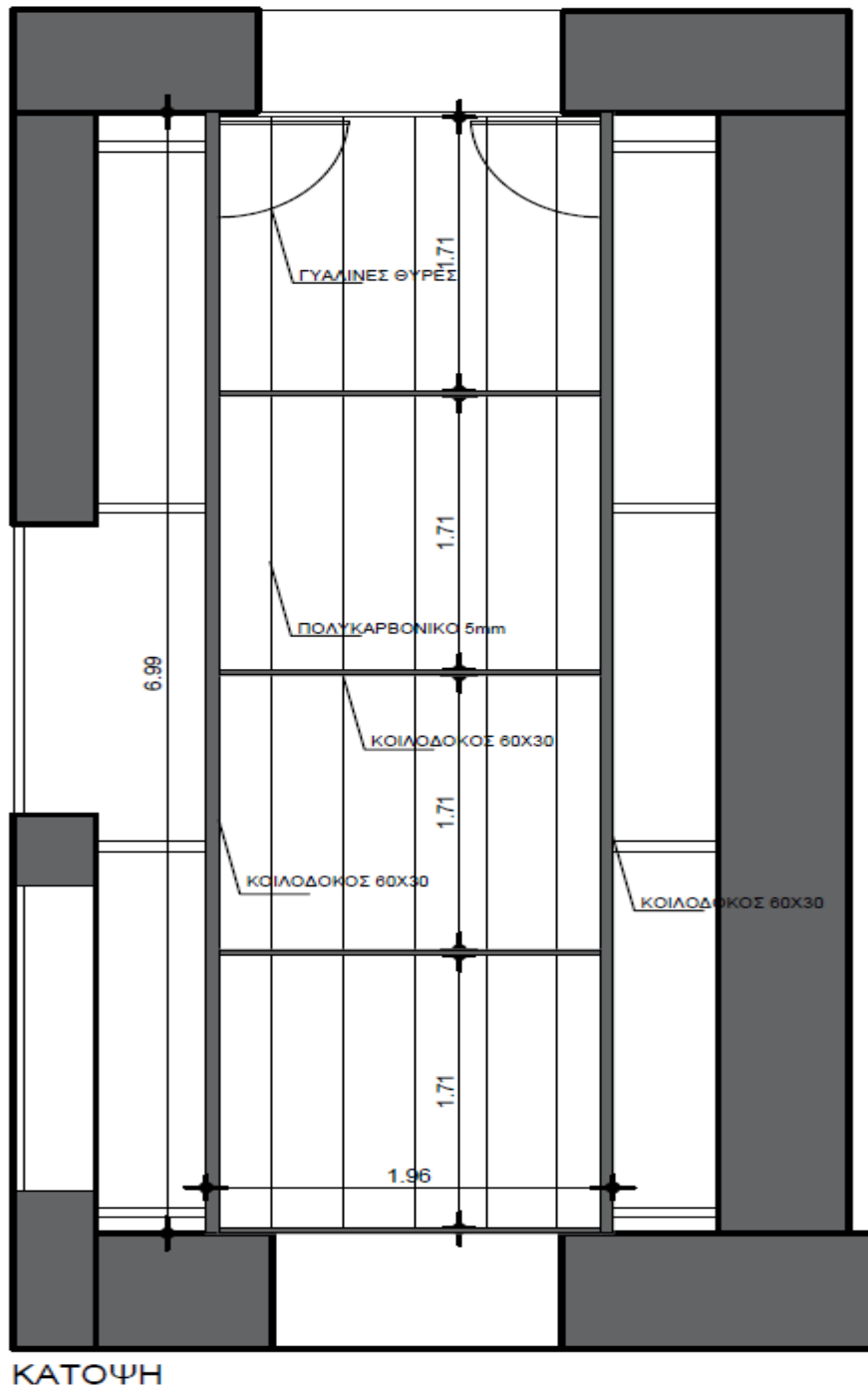
Όλα τα μεταλλικά στοιχεία της προθήκης θα πρέπει να βαφθούν με ηλεκτροστατική βαφή σε απόχρωση RAL και υφή σατινέ έπειτα από δειγματισμό.

Οι προθήκες αυτές θα πρέπει να είναι προσβάσιμες μέσω μια γυάλινης πόρτας αριστερά και δεξιά του χώρου. Η προθήκη θα έχει την δυνατότητα να κλειδώνει στην βάση της με κλειδαριά ασφαλείας τύπου ABLOY ή άλλη ισοδύναμη.

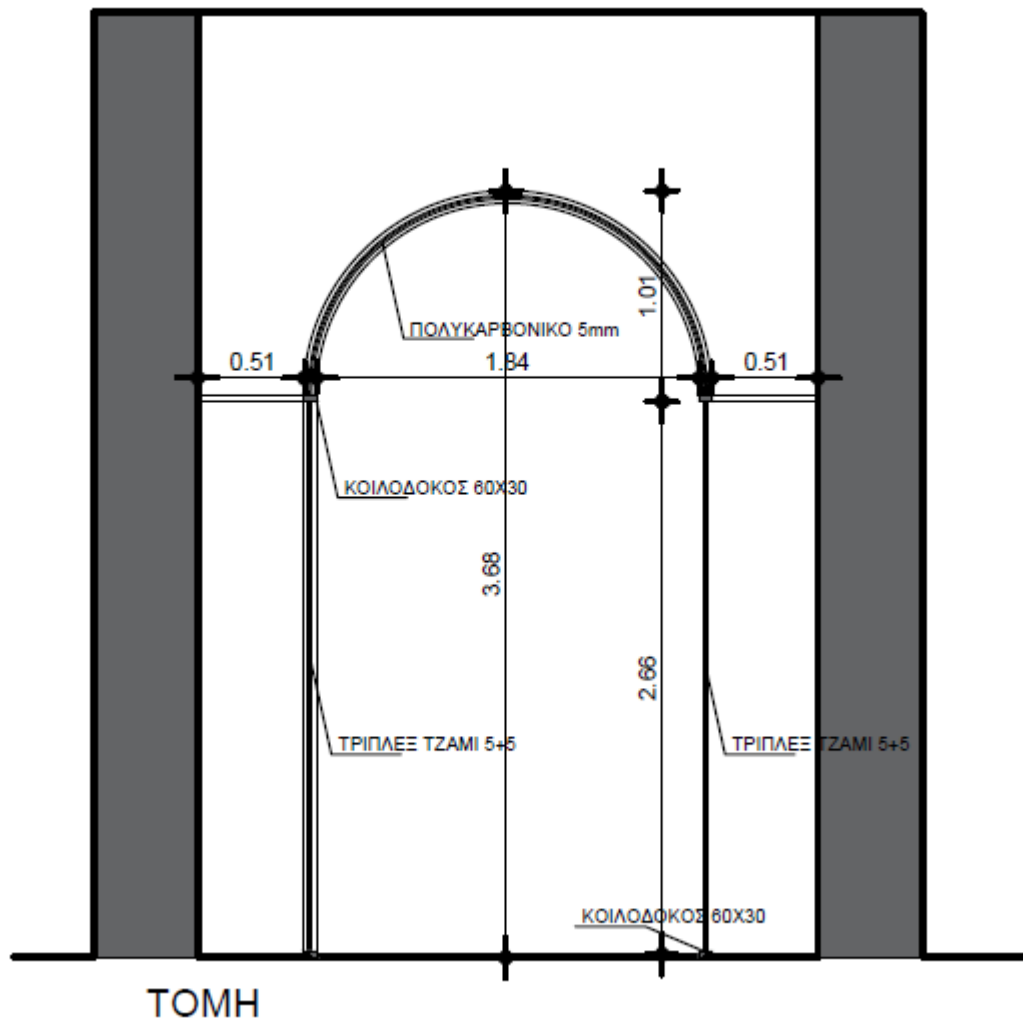
Γενικές διαστάσεις της προθήκης: 7.000x1.960x3.680mm.



Σχέδιο 12: Τρισδιάστατη απεικόνιση της προθήκης του εκθέματος «Κομφετί» στην Ενότητα «Έθιμα του Καρναβαλιού» (στην αίθουσα Κ6).



Σχέδιο 13: Κάτοψη της προθήκης του εκθέματος «Κομφετί» στην Ενότητα «Έθιμα του Καρναβαλιού» (στην αίθουσα Κ6).



Σχέδιο 14: Τομή της προθήκης του εκθέματος «Κομφετί» στην Ενότητα «Έθιμα του Καρναβαλιού» (στην αίθουσα Κ6).

Συμπληρωματικά με την παράθεση των Σχεδίων 12, 13 και 14, σημειώνονται τα ακόλουθα, τα οποία θα πρέπει να ληφθούν υπόψη από τον Ανάδοχο:

- Το κόστος όλων των διαδικασιών που σχετίζονται με την εγκατάσταση της προθήκης του εκθέματος «Κομφετί» βαρύνει τον Ανάδοχο, τόσο ως προς την προμήθεια όλων των αναγκαίων τεμαχίων και υλικών, όσο και ως προς την μεταφορά, τοποθέτηση, εγκατάσταση κλπ., συμπεριλαμβανομένης της χρήσης γερανών ή άλλων ειδικών μέσων (εάν χρειαστούν).
- Η προθήκη που αναφέρεται παραπάνω, θα πρέπει να μεταφερθεί στον τόπο εγκατάστασης και η συναρμολόγηση να γίνει με βάση τα σχέδια διασφαλίζοντας την ακεραιότητα, τόσο της προθήκης, όσο και του προσωπικού.
- Η εγκατάσταση θα πρέπει να εκτελεστεί σύμφωνα με τα εγκεκριμένα σχέδια από ειδικευμένους τεχνίτες με τη μεγαλύτερη δυνατή επιμέλεια.

- Ο Ανάδοχος θα πρέπει να παραδώσει πλήρως και έντεχνα, έτσι ώστε να δημιουργηθεί η ζητούμενη προθήκη του εκθέματος «Κομφετί» στην Ενότητα «Έθιμα του Καρναβαλιού» (στην αίθουσα Κ6).

A.2. Αποσπώμενος εξοπλισμός για κινητές περιοδικές εκθέσεις (ταμπλό, σύστημα ανάρτησης, βάθρα)

Περιλαμβάνονται τα ακόλουθα:

- A.2.1. Κούκλες αντρικές, με βάση στήριξης
- A.2.2. Κούκλες γυναικείες, με βάση στήριξης
- A.2.3. Κούκλες εφηβικές, με βάση στήριξης
- A.2.4. Προμήθεια και εγκατάσταση συστήματος ανάρτησης εποπτικού υλικού

Γενικές αρχές για την στήριξη των εκθεμάτων που θα στηριχθούν στον εξοπλισμό που περιλαμβάνεται στην παρούσα κατηγορία και θα πρέπει να ληφθούν υπόψιν από τον Ανάδοχο:

- Το βάρος των εκθεμάτων θα πρέπει να συγκρατείται με μηχανικό τρόπο (σύνδεσμος, στήριγμα κ.λπ.) και όχι με συγκολλητικές ουσίες.
- Τα στηρίγματα θα πρέπει να είναι αρκετά ανθεκτικά ώστε να αντέχουν το βάρος των εκθεμάτων, χημικά αδρανή ή συμβατά με τα εκθέματα, μαλακά στα σημεία επαφής με το αντικείμενο, χωρίς αιχμηρές άκρες ή σκληρή τραχεία επιφάνεια και με ανεξίτηλο ή χωρίς χρώμα.
- Τα μεταλλικά στοιχεία ανάρτησης θα πρέπει να είναι από ανοξείδωτο χάλυβα (INOX).
- Όπου προβλέπεται ανάρτηση εκθεμάτων θα πρέπει να χρησιμοποιείται επενδυμένο ατσάλουρμα και CLIPS.
- Τα συστήματα στήριξης και σταθεροποίησης θα πρέπει να διασφαλίζουν την ελάχιστη διαχείριση και καταπόνηση του εκθέματος. Για αισθητικούς λόγους θα πρέπει να επιλέγεται η ελάχιστη “ορατή” λύση. Τα προτεινόμενα υλικά ανάρτησης, τοποθέτησης και στήριξης εκθεμάτων τα οποία θα χρησιμοποιηθούν είναι τα κάτωθι:
 - α) Πολύμεθακρυλικός μεθυλεστέρας (PMMA) τύπου PLEXIGLAS ή άλλο ισοδύναμο. Πρόκειται για υλικό που χρησιμοποιείται σε κατασκευές για την ανάρτηση, τοποθέτηση και στήριξη των εκθεμάτων, το οποίο, ως προς τη σύσταση είναι καθαρό, διαφανές και άχρωμο εκτός αν ζητηθεί διαφορετικά. Στις σύνθετες κατασκευές στις οποίες χρησιμοποιείται, οι ενώσεις γίνονται με κόλληση, εκτός αν για λόγους αντοχής και λειτουργίας πρέπει να εφαρμοστεί κάποιο άλλο συνδετικό υλικό. Στην περίπτωση αυτή το υλικό σύνδεσης θα πρέπει να είναι μικρό και διακριτικό και οπωσδήποτε ανοξείδωτο.
 - β) Ανοξείδωτος χάλυβας (INOX). Πρόκειται για υλικό που χρησιμοποιείται στις κατασκευές για την ανάρτηση, τοποθέτηση και στήριξη των εκθεμάτων και αποτελείται από κράμα σιδήρου-χρωμίου, που περιέχει περισσότερο από 12% χρώμιο. Ως προς τη συμπεριφορά, είναι υλικό χημικά αδρανές σε οποιαδήποτε ατμόσφαιρα ή διάβρωση (οξειδωση) και παρουσιάζει υψηλή μηχανική αντοχή.
 - γ) Μεταλλικά στοιχεία. Πρόκειται για στοιχεία από χάλυβα ποιότητας S235 ηλεκτροστατικής μη ανακλώμενης βαφής.

Ακολουθεί εκτενέστερη ανάλυση για κάθε ένα από τα παραπάνω είδη.

A.2.1. Κούκλες αντρικές, με βάση στήριξης

CPV: **39154000-6** – Εξοπλισμός εκθέσεων

Ποσότητα: 10

Μονάδα Μέτρησης: Τεμάχια

Οι αντρικές κούκλες θα χρησιμοποιηθούν για την στήριξη και τοποθέτηση των υφασμάτων εκθεμάτων. Ειδικότερα, οι κούκλες δύναται να χρησιμοποιηθούν για την έκθεση ολόκληρου ενδυματολογικού

συνόλου χωρίς κεφάλι. Οι ανδρικές κούκλες που προβλέπεται να χρησιμοποιηθούν στην έκθεση θα είναι ειδικά κατασκευασμένες κούκλες με επένδυση, χωρίς κεφάλι.

Οι κούκλες θα πρέπει να είναι εύκαμπτες, επενδυμένες με ελαστικό βαμβακερό πανί. Η κάθε κούκλα θα συνοδεύεται από έγγραφο MSDS (Material Safety Data Sheet) και το φινίρισμά της θα πρέπει να είναι φιλικό προς τα υφάσματα. Επίσης, θα συμπεριλαμβάνεται μεταλλική βάση, σε χρώμα αλουμινίου, διαστάσεων 350x300mm.

A.2.2. Κούκλες γυναικείες, με βάση στήριξης

CPV: **39154000-6** – Εξοπλισμός εκθέσεων

Ποσότητα: 10

Μονάδα Μέτρησης: Τεμάχια

Οι γυναικείες κούκλες θα χρησιμοποιηθούν για την στήριξη και τοποθέτηση των υφασμάτων εκθεμάτων. Ειδικότερα, οι κούκλες δύναται να χρησιμοποιηθούν για την έκθεση ολόκληρου ενδυματολογικού συνόλου χωρίς κεφάλι. Οι γυναικείες κούκλες που προβλέπεται να χρησιμοποιηθούν στην έκθεση θα είναι ειδικά κατασκευασμένες κούκλες με επένδυση, χωρίς κεφάλι.

Οι κούκλες θα πρέπει να είναι εύκαμπτες, επενδυμένες με ελαστικό βαμβακερό πανί. Η κάθε κούκλα θα συνοδεύεται από έγγραφο MSDS (Material Safety Data Sheet) και το φινίρισμά της θα πρέπει να είναι φιλικό προς τα υφάσματα. Επίσης, θα συμπεριλαμβάνεται μεταλλική βάση, σε χρώμα αλουμινίου, διαστάσεων 350x300mm.

A.2.3. Κούκλες εφηβικές, με βάση στήριξης

CPV: **39154000-6** – Εξοπλισμός εκθέσεων

Ποσότητα: 3

Μονάδα Μέτρησης: Τεμάχια

Οι εφηβικές κούκλες θα χρησιμοποιηθούν για την στήριξη και τοποθέτηση των υφασμάτων εκθεμάτων. Ειδικότερα, οι κούκλες δύναται να χρησιμοποιηθούν για την έκθεση ολόκληρου ενδυματολογικού συνόλου χωρίς κεφάλι. Οι εφηβικές κούκλες που προβλέπεται να χρησιμοποιηθούν στην έκθεση θα είναι ειδικά κατασκευασμένες κούκλες με επένδυση, χωρίς κεφάλι.

Οι κούκλες θα πρέπει να είναι εύκαμπτες, επενδυμένες με ελαστικό βαμβακερό πανί. Η κάθε κούκλα θα συνοδεύεται από έγγραφο MSDS (Material Safety Data Sheet) και το φινίρισμά της θα πρέπει να είναι φιλικό προς τα υφάσματα. Επίσης, θα συμπεριλαμβάνεται μεταλλική βάση, σε χρώμα αλουμινίου, διαστάσεων 350x300mm.

A.2.4. Προμήθεια και εγκατάσταση συστήματος ανάρτησης οπτικού υλικού

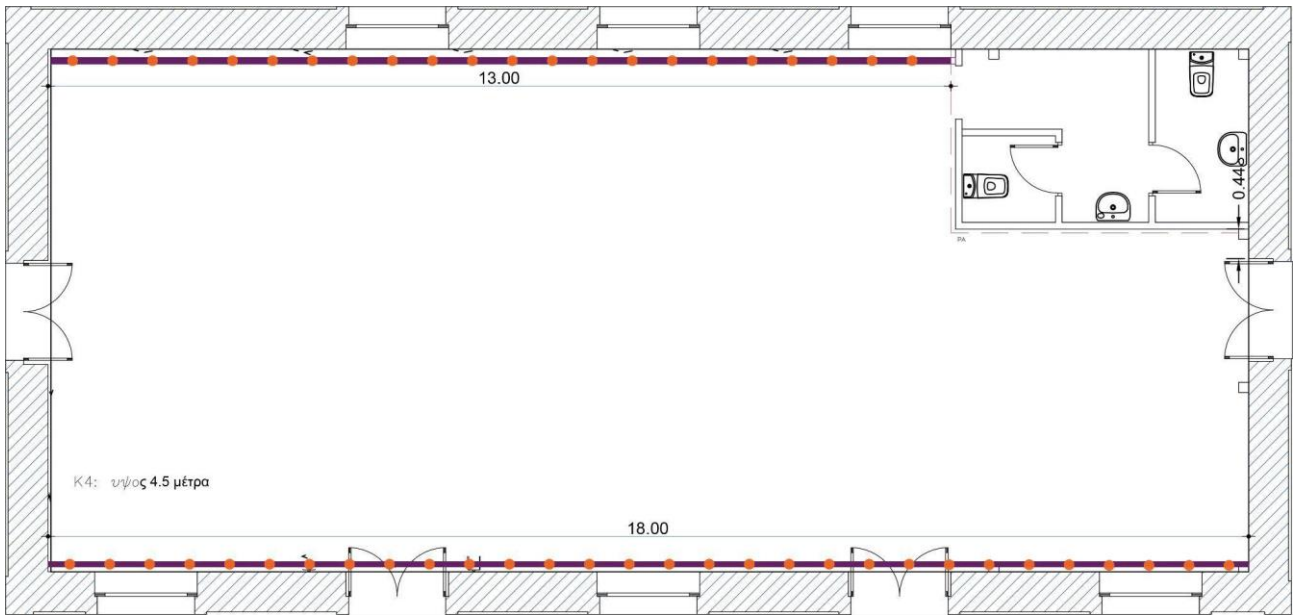
CPV: **39154000-6** – Εξοπλισμός εκθέσεων

Ποσότητα: 1

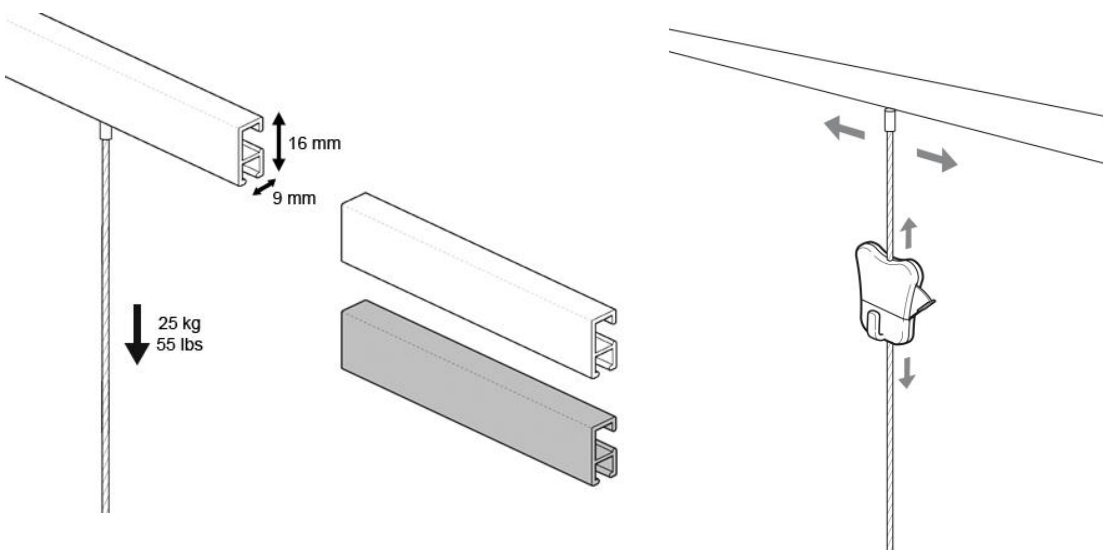
Μονάδα Μέτρησης: Αποκοπή

Το σύστημα ανάρτησης οπτικού υλικού θα πρέπει να αποτελείται από ράγες οροφής και δαπέδου με σταθμούς ανά 60cm ώστε να μπορούν να υποδέχονται κατακόρυφες ντίζες σε απόλυτη ένταση. Εκτός από

τις ράγες και τα συρματόσχοινα, στο πλαίσιο της παρούσας προμήθειας περιλαμβάνονται και όλα τα απαραίτητα ειδικά τεμάχια για την εύκολη και ασφαλή στερέωση στα συρματόσχοινα πινάκων ή άλλου εποπτικού υλικού. Το συνολικό μήκος της κατασκευής θα είναι 31m (18m στην πλευρά της εισόδου και 13m απέναντι από την πλευρά της εισόδου την αίθουσα Κ4 των περιοδικών εκθέσεων στη βιβλιοθήκη). Στην προμήθεια θα περιλαμβάνονται 60 τεμάχια συρματόσχοινου με κατάλληλα διαμορφωμένες τις άκρες (32 τεμάχια μήκους 3,55m για την μεγάλη πλευρά της αίθουσας και 28 τεμάχια μήκους 3.55m για τη μικρή πλευρά της αίθουσάς), καθώς και όλα τα απαραίτητα ειδικά τεμάχια τύπου JANSEN ή ισοδύναμου.



Σχέδιο 15: Θέσεις τοποθέτησης ράγας και συρματόσχοινων, του συστήματος ανάρτησης εποπτικού υλικού.



Σχέδιο 16: Λεπτομέρειες τοποθέτησης συστήματος ανάρτησης εποπτικού υλικού.



Σχέδιο 17: Ενδεικτική απεικόνιση εγκατεστημένου συστήματος ανάρτησης εποπτικού υλικού.

Διαστάσεις (τεμαχίου) της ράγας: 9x16 x2.000mm

Υλικό: λευκό αλουμίνιο

Αντοχή τεμαχίου: μέχρι 25 kg

Συμπληρωματικά με την παράθεση των Σχεδίων 15, 16 και 17, σημειώνονται τα ακόλουθα, τα οποία θα πρέπει να ληφθούν υπόψιν από τον Ανάδοχο:

- Το κόστος όλων των διαδικασιών που σχετίζονται με την εγκατάσταση του συστήματος ανάρτησης εποπτικού υλικού βαρύνει τον Ανάδοχο, τόσο ως προς την προμήθεια όλων των αναγκαίων τεμαχίων και

υλικών, όσο και ως προς την μεταφορά, τοποθέτηση, εγκατάσταση κλπ., συμπεριλαμβανομένης της χρήσης γερανών ή άλλων ειδικών μέσων (εάν χρειαστούν).

- Το σύστημα ανάρτησης που αναφέρεται παραπάνω, θα πρέπει να μεταφερθεί στον τόπο εγκατάστασης και η συναρμολόγηση να γίνει με βάση τα σχέδια διασφαλίζοντας την ακεραιότητα, τόσο του συστήματος ανάρτησης, όσο και του προσωπικού.
- Η εγκατάσταση θα πρέπει να εκτελεστεί σύμφωνα με τα εγκεκριμένα σχέδια από ειδικευμένους τεχνίτες με τη μεγαλύτερη δυνατή επιμέλεια.
- Ο Ανάδοχος θα πρέπει να παραδώσει πλήρως και έντεχνα, έτσι ώστε να δημιουργηθεί το ζητούμενο σύστημα ανάρτησης εποπτικού υλικού.

A.3. Βιβλιοθήκες, μεταλλικού σκελετού και φύλλων από μελαμίνη, με μεταλλικά χερούλια και ενσωματωμένη κλειδαριά ασφαλείας

CPV: **39154000-6** – Εξοπλισμός εκθέσεων

Ποσότητα: 9

Μονάδα Μέτρησης: Τεμάχια

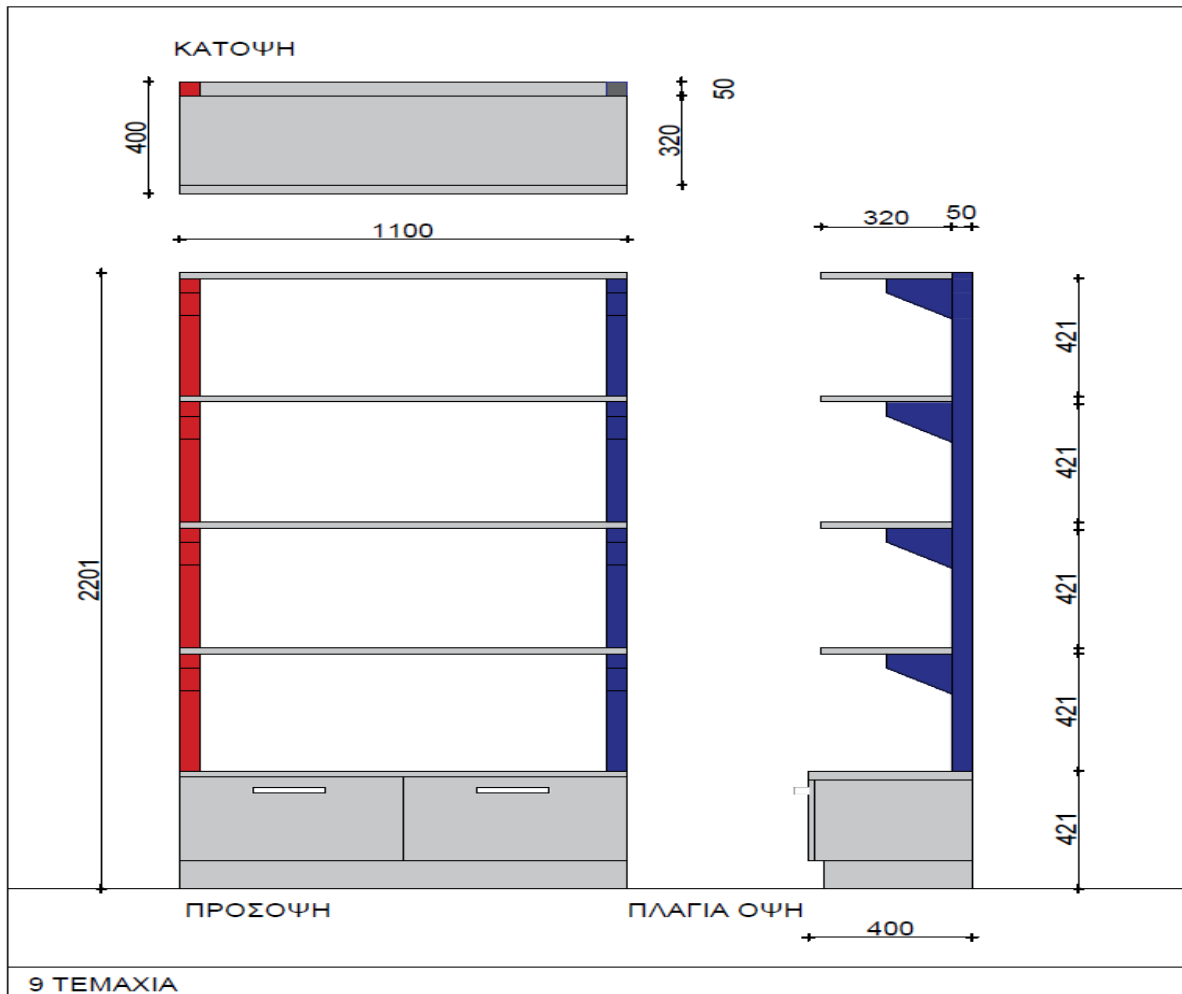
Η κάθε βιβλιοθήκη θα αποτελείται από μεταλλικό σκελετό κοιλοδοκού 50x50x1,8mm ο οποίος θα πρέπει να είναι πακτωμένος στον τοίχο και σε αυτόν, θα πρέπει να αναρτηθούν ράφια από μελαμίνη πάχους 22mm. Στο κάτω μέρος της βιβλιοθήκης θα περιλαμβάνονται δύο (2) ανεξάρτητα ντουλάπια με επάλληλα συρόμενα φύλλα από μελαμίνη και χερούλια. Τα συρτάρια θα πρέπει να έχουν την δυνατότητα να κλειδώνουν με δύο κλειδαριές ασφαλείας τύπου ABLOY ή άλλες ισοδύναμες. Ο μεταλλικός σκελετός θα πρέπει να είναι βαμμένος ηλεκτροστατικά RAL σατινέ στα τρία χρώματα του καρναβαλιού (μπλε, κίτρινο, κόκκινο).

Η επιφάνεια της μελαμίνης που θα χρησιμοποιηθεί για την διαμόρφωση των βιβλιοθηκών θα πρέπει να είναι "SUPER MATT WHITE". Η επιφάνεια της μπροστινής όψης θα πρέπει να αποτελείται από φύλλα ακρυλικά (SUPER MATT) ενώ η επιφάνεια της πίσω όψης, θα πρέπει να αποτελείται από μελαμίνη στο ίδιο χρώμα.

Γενικές διαστάσεις της κάθε βιβλιοθήκης: 1.100x400x2.201mm.



Σχέδιο 18: Τρισδιάστατη απεικόνιση εγκατεστημένων βιβλιοθηκών τριών (3) τεμαχίων.



Σχέδιο 19: Κάτοψη, πρόσοψη και πλάγια όψη βιβλιοθήκης.

Συμπληρωματικά με την παράθεση των Σχεδίων 18 και 19, σημειώνονται τα ακόλουθα, τα οποία θα πρέπει να ληφθούν υπόψιν από τον Ανάδοχο:

- Το κόστος όλων των διαδικασιών που σχετίζονται με την εγκατάσταση των βιβλιοθηκών βαρύνει τον Ανάδοχο, τόσο ως προς την προμήθεια όλων των αναγκαίων τεμαχίων και υλικών, όσο και ως προς την μεταφορά, τοποθέτηση, εγκατάσταση κλπ., συμπεριλαμβανομένης της χρήσης γερανών ή άλλων ειδικών μέσων (εάν χρειαστούν).
- Οι βιβλιοθήκες που αναφέρονται παραπάνω, θα πρέπει να μεταφερθούν στον τόπο εγκατάστασης και η συναρμολόγηση να γίνει με βάση τα σχέδια διασφαλίζοντας την ακεραιότητα, τόσο των βιβλιοθηκών, όσο και του προσωπικού.
- Η εγκατάσταση θα πρέπει να εκτελεστεί σύμφωνα με τα εγκεκριμένα σχέδια από ειδικευμένους τεχνίτες με τη μεγαλύτερη δυνατή επιμέλεια.
- Ο Ανάδοχος θα πρέπει να παραδώσει πλήρως και έντεχνα, έτσι ώστε να δημιουργηθούν οι ζητούμενες βιβλιοθήκες μεταλλικού σκελετού και φύλλων από μελαμίνη, με μεταλλικά χερούλια και ενσωματωμένη κλειδαριά ασφαλείας.

A.4. Βιτρίνα με φωτισμό ύψους 0,40m

Περιλαμβάνονται τα ακόλουθα:

- A.4.1. Επιτοίχια βιτρίνα με φωτισμό, διαστάσεων 0,40x0,31x0,40m.
- A.4.2. Επιτοίχια βιτρίνα με φωτισμό, διαστάσεων 0,50x0,41x0,40m.

Ακολουθεί εκτενέστερη ανάλυση για κάθε ένα από τα παραπάνω είδη.

A.4.1. Επιτοίχια βιτρίνα με φωτισμό, διαστάσεων 0,40x0,31x0,40m.

CPV: **39154000-6** – Εξοπλισμός εκθέσεων

Ποσότητα: 3

Μονάδα Μέτρησης: Τεμάχια

Η κάθε επιτοίχια βιτρίνα θα αποτελείται από μεταλλική βάση πακτωμένη στον τοίχο πάχους 60mm, πάνω στην οποία θα πρέπει να προσαρμόζεται κρυστάλλινος κώδωνας. Η βάση της προθήκης θα πρέπει να αποτελείται από μεταλλικό φέροντα σκελετό πάχους 60mm. Όλα τα μεταλλικά στοιχεία της προθήκης θα πρέπει να βαφθούν με ηλεκτροστατική βαφή σε απόχρωση RAL γκρι σκούρο και υφή σατινέ έπειτα από δειγματισμό.

Ο κώδωνας θα πρέπει να είναι διαμορφωμένος από κρύσταλλα αντιανακλαστικά EXTRA CLEAR (υπέρλευκα) laminated (πολυστρωματικά) πάχους 10mm (6+4+0,76 μεμβράνη PVB), τα οποία θα είναι ενωμένα με μεταλλικό σκελετό διατομής 20x20mm, βαμμένος με ηλεκτροστατική βαφή σε απόχρωση RAL γκρι σκούρο και υφή σατινέ έπειτα από δειγματισμό.

Οι γυάλινες προθήκες θα πρέπει να διαθέτουν μηχανισμό ανοιγμένου φύλλου του κρυστάλλινου «κώδωνα». Ο κρυστάλλινος κώδωνας θα πρέπει να έχει την δυνατότητα να ανοίγει με τη βοήθεια μεντεσέδων μικρής διατομής στο μεταλλικό σκελετό από το πάνω μέρος της προθήκης. Η προθήκη θα πρέπει να έχει την δυνατότητα κλειδώματος με δύο κλειδαριές ασφαλείας τύπου ABLOY ή άλλες ισοδύναμες.

Το σύστημα φωτισμού θα πρέπει να τοποθετηθεί στην βάση της προθήκης που θα είναι πακτωμένη στον τοίχο και η διαμόρφωσή του θα πρέπει να γίνει με ημιδιάφανο κάλυμμα (διαχύτη) το οποίο έχει την δυνατότητα απόδοσης άμεσης και συμμετρικής δέσμης φωτός. Επιπλέον, το σύστημα φωτισμού θα φέρει ενσωματωμένο κύκλωμα με 20-25 WHITE LED' s/m και ισχύς 15-20 W/m με φωτεινή ροή ≥ 1000 lumen/m. Η θερμοκρασία χρώματος του φωτισμού των λαμπτήρων θα πρέπει να κυμαίνεται από 3200°K έως 4000°K και να διαθέτει υψηλή χρωματική απόδοση CRI >80. Το σύστημα θα πρέπει να τροφοδοτείται με 12 ή 24V DC. Επίσης, στο σύστημα φωτισμού θα πρέπει να περιλαμβάνεται ο μετασχηματιστής και ο ροοστάτης, οι οποίοι θα πρέπει να είναι τοποθετημένοι στον τεχνικό χώρο της προθήκης και να είναι συμβατοί με το σύστημα αυτοματισμού της Έκθεσης το οποίο βασίζεται στο πρωτόκολλο DALI.

Γενικές διαστάσεις της κάθε επιτοίχιας βιτρίνας: 400x400x310mm.

Μετά το πέρας της εγκατάστασης, ο Ανάδοχος θα πρέπει να καταθέσει στην Αναθέτουσα Αρχή τα κάτωθι πιστοποιητικά:

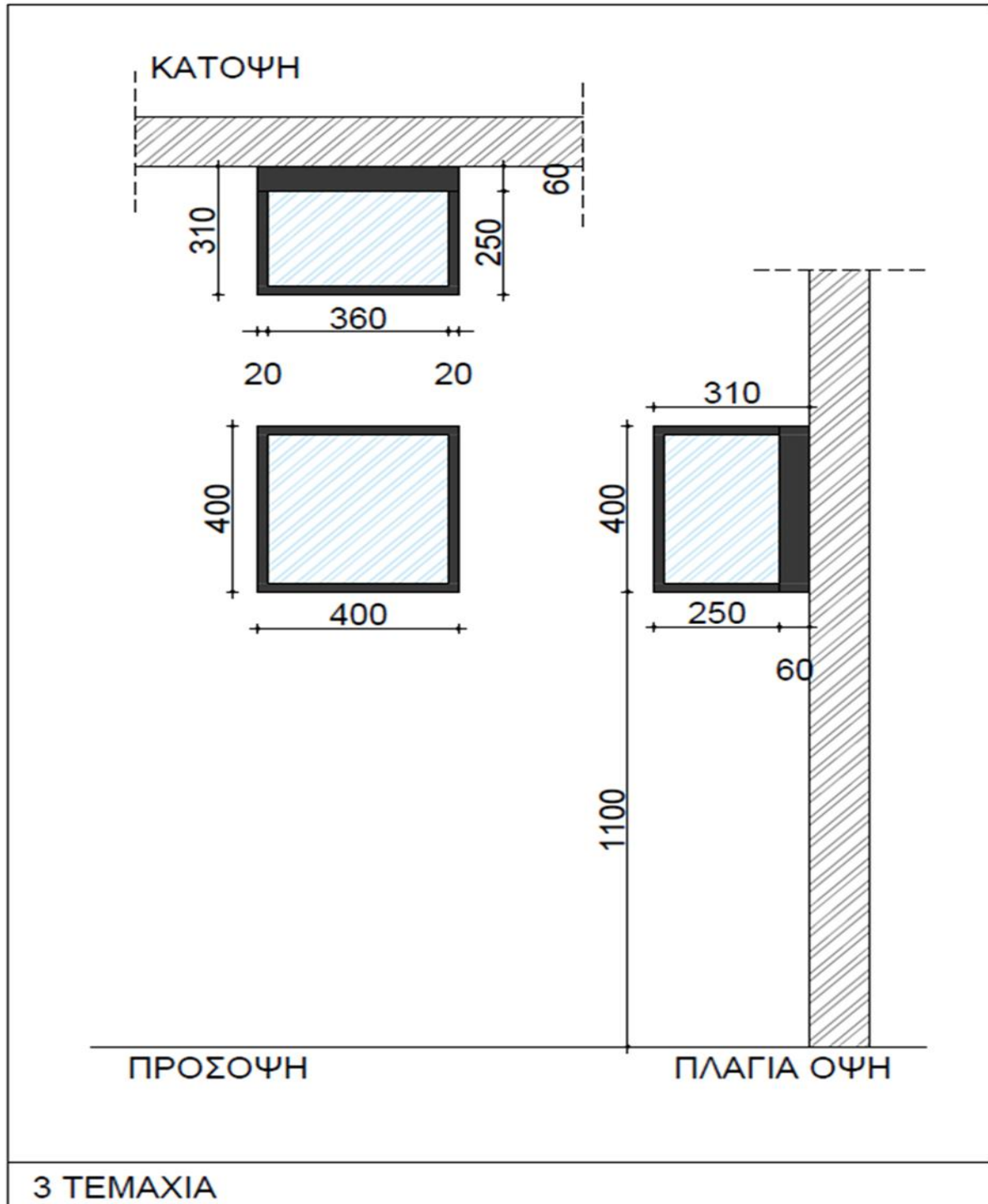
- Πιστοποιητικό για τους μηχανισμούς ανοίγματος των προθηκών, ότι μπορούν να ανοίγουν και να κλείνουν κρύσταλλα βάρους έως 600 κιλών και για τουλάχιστον 10.000 ανοίγματα / φορές και για άνοιγμα 100 μοιρών (υπερκαλύπτοντας δηλ. το βάρος των ανοιγόμενων κρυστάλλων).
- Πιστοποιητικό για την ασφαλή ηλεκτρική εγκατάσταση και την αντίσταση μόνωσης των ηλεκτρικών κυκλωμάτων, της σύνθεσης των φωτιστικών που φέρουν οι προθήκες με βάση εργαστηριακό έλεγχο, με τη χρήση κατάλληλων μετρητικών οργάνων βάσει των προτύπων IEC 60364-6 και HD 384,

καθώς και ότι η διαφορά θερμοκρασίας στο εσωτερικό της προθήκης έναντι της θερμοκρασίας περιβάλλοντος δεν ξεπερνά τους 7 βαθμούς C.

Τα ανωτέρω πιστοποιητικά πρέπει να έχουν εκδοθεί από οργανισμό αξιολόγησης της συμμόρφωσης διαπιστευμένο, σύμφωνα με τον κανονισμό (ΕΚ) αριθμ. 765/2008 του Ευρωπαϊκού Κοινοβουλίου και του Συμβουλίου. Άλλα αποδεικτικά μέσα γίνονται δεκτά εφόσον πληρούνται οι προϋποθέσεις του άρθρου 56 του ν. 4412/2016.



Σχέδιο 20: Τρισδιάστατη απεικόνιση επιτοίχιας βιτρίνας ενός (1) τεμαχίου.



Σχέδιο 21: Κάτοψη, πρόσοψη και πλάγια όψη επιτοίχιας βιτρίνας.

Συμπληρωματικά με την παράθεση των Σχεδίων 20 και 21, σημειώνονται τα ακόλουθα, τα οποία θα πρέπει να ληφθούν υπόψιν από τον Ανάδοχο:

- Το κόστος όλων των διαδικασιών που σχετίζονται με την εγκατάσταση των επιτοίχιων βιτρινών βαρύνει τον Ανάδοχο, τόσο ως προς την προμήθεια όλων των αναγκαίων τεμαχίων και υλικών, όσο και ως

προς την μεταφορά, τοποθέτηση, εγκατάσταση κλπ., συμπεριλαμβανομένης της χρήσης γερανών ή άλλων ειδικών μέσων (εάν χρειαστούν).

- Οι επιτοιχίες βιτρίνες που αναφέρονται παραπάνω, θα πρέπει να μεταφερθούν στον τόπο εγκατάστασης και η συναρμολόγηση να γίνει με βάση τα σχέδια διασφαλίζοντας την ακεραιότητα, τόσο των βιτρινών, όσο και του προσωπικού.
- Η εγκατάσταση θα πρέπει να εκτελεστεί σύμφωνα με τα εγκεκριμένα σχέδια από ειδικευμένους τεχνίτες με τη μεγαλύτερη δυνατή επιμέλεια.
- Ο Ανάδοχος θα πρέπει να παραδώσει πλήρως και έντεχνα, έτσι ώστε να δημιουργηθούν οι ζητούμενες επιτοιχίες βιτρίνες με φωτισμό, διαστάσεων 0,40x0,31x0,40m.

A.4.2. Επιτοίχια βιτρίνα με φωτισμό, διαστάσεων 0,50x0,41x0,40m.

CPV: **39154000-6** – Εξοπλισμός εκθέσεων

Ποσότητα: 7

Μονάδα Μέτρησης: Τεμάχια

Η κάθε επιτοίχια βιτρίνα θα αποτελείται από μεταλλική βάση πακτωμένη στον τοίχο πάχους 60mm, πάνω στην οποία θα πρέπει να είναι πακτωμένη μια οριζόντια μεταλλική βάση. Η βάση της προθήκης θα πρέπει να αποτελείται από μεταλλικό φέροντα σκελετό πάχους 40mm. Όλα τα μεταλλικά στοιχεία της προθήκης θα πρέπει να βαφθούν με ηλεκτροστατική βαφή σε απόχρωση RAL γκρι σκούρο και υφή σατινέ έπειτα από δειγματισμό. Πάνω στη βάση θα πρέπει να τοποθετηθεί το σύστημα φωτισμού, υπό την μορφή ενός ημιδιάφανου καλύμματος από PLEXIGLAS πάχους 50mm.

Το σύστημα φωτισμού θα πρέπει να τοποθετηθεί στην βάση της προθήκης που θα είναι παράλληλη στο έδαφος και η διαμόρφωσή του θα πρέπει να γίνει με ημιδιάφανο κάλυμμα (διαχύτη) το οποίο έχει την δυνατότητα απόδοσης άμεσης και συμμετρικής δέσμης φωτός. Επιπλέον, το σύστημα φωτισμού θα φέρει ενσωματωμένο κύκλωμα με 20-25 WHITE LED' s/m και ισχύς 15-20 W/m με φωτεινή ροή ≥ 1000 lumen/m. Η θερμοκρασία χρώματος του φωτισμού των λαμπτήρων θα πρέπει να κυμαίνεται από 3200°K έως 4000°K και να διαθέτει υψηλή χρωματική απόδοση CRI >80. Το σύστημα θα πρέπει να τροφοδοτείται με 12 ή 24V DC. Επίσης, στο σύστημα φωτισμού θα πρέπει να περιλαμβάνεται ο μετασχηματιστής και ο ροοστάτης, οι οποίοι θα πρέπει να είναι τοποθετημένοι στον τεχνικό χώρο της προθήκης και να είναι συμβατοί με το σύστημα αυτοματισμού της Έκθεσης το οποίο βασίζεται στο πρωτόκολλο DALI.

Γενικές διαστάσεις της κάθε επιτοίχιας βιτρίνας: 500x410x400mm.

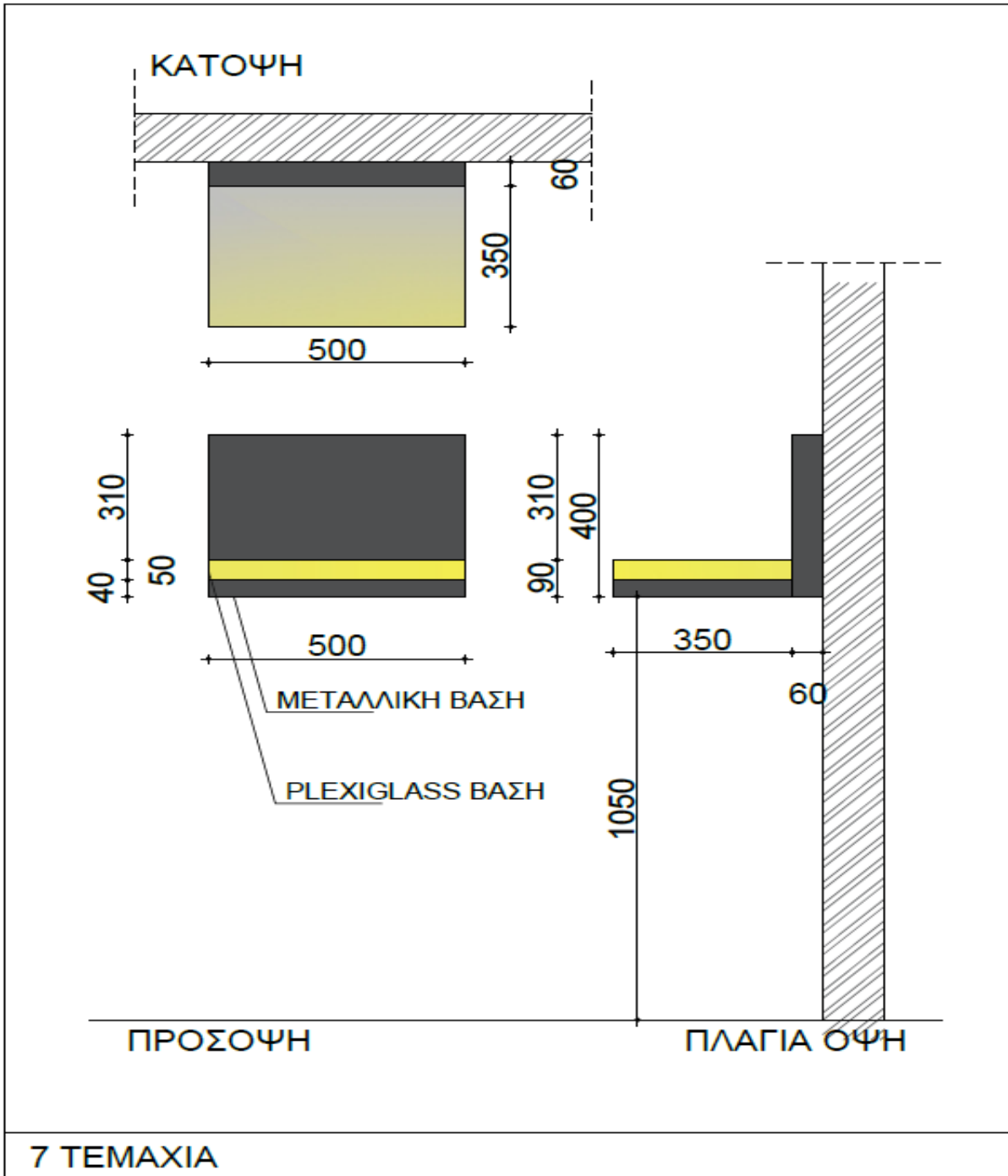
Μετά το πέρας της εγκατάστασης, ο Ανάδοχος θα πρέπει να καταθέσει στην Αναθέτουσα Αρχή τα κάτωθι πιστοποιητικά:

- Πιστοποιητικό για τους μηχανισμούς ανοίγματος των προθηκών, ότι μπορούν να ανοίγουν και να κλείνουν κρύσταλλα βάρους έως 600 κιλών και για τουλάχιστον 10.000 ανοίγματα / φορές και για άνοιγμα 100 μοιρών (υπερκαλύπτοντας δηλ. το βάρος των ανοιγόμενων κρυστάλλων).
- Πιστοποιητικό για την ασφαλή ηλεκτρική εγκατάσταση και την αντίσταση μόνωσης των ηλεκτρικών κυκλωμάτων, της σύνθεσης των φωτιστικών που φέρουν οι προθήκες με βάση εργαστηριακό έλεγχο, με τη χρήση κατάλληλων μετρητικών οργάνων βάσει των προτύπων IEC 60364-6 και HD 384, καθώς και ότι η διαφορά θερμοκρασίας στο εσωτερικό της προθήκης έναντι της θερμοκρασίας περιβάλλοντος δεν ξεπερνά τους 7 βαθμούς C.

Τα ανωτέρω πιστοποιητικά πρέπει να έχουν εκδοθεί από οργανισμό αξιολόγησης της συμμόρφωσης διαπιστευμένο, σύμφωνα με τον κανονισμό (ΕΚ) αριθμ. 765/2008 του Ευρωπαϊκού Κοινοβουλίου και του Συμβουλίου. Άλλα αποδεικτικά μέσα γίνονται δεκτά εφόσον πληρούνται οι προϋποθέσεις του άρθρου 56 του ν. 4412/2016.



Σχέδιο 22: Τρισδιάστατη απεικόνιση επιτοίχιας βιτρίνας ενός (1) τεμαχίου.



Σχέδιο 23: Κάτοψη, πρόσοψη και πλάγια όψη επιτοίχιας βιτρίνας.

Συμπληρωματικά με την παράθεση των Σχεδίων 22 και 23, σημειώνονται τα ακόλουθα, τα οποία θα πρέπει να ληφθούν υπόψιν από τον Ανάδοχο:

- Το κόστος όλων των διαδικασιών που σχετίζονται με την εγκατάσταση των επιτοίχιων βιτρινών βαρύνει τον Ανάδοχο, τόσο ως προς την προμήθεια όλων των αναγκαίων τεμαχίων και υλικών, όσο και ως προς την μεταφορά, τοποθέτηση, εγκατάσταση κλπ., συμπεριλαμβανομένης της χρήσης γερανών ή άλλων ειδικών μέσων (εάν χρειαστούν).

- Οι επιτοίχιες βιτρίνες που αναφέρονται παραπάνω, θα πρέπει να μεταφερθούν στον τόπο εγκατάστασης και η συναρμολόγηση να γίνει με βάση τα σχέδια διασφαλίζοντας την ακεραιότητα, τόσο των βιτρινών, όσο και του προσωπικού.
- Η εγκατάσταση θα πρέπει να εκτελεστεί σύμφωνα με τα εγκεκριμένα σχέδια από ειδικευμένους τεχνίτες με τη μεγαλύτερη δυνατή επιμέλεια.
- Ο Ανάδοχος θα πρέπει να παραδώσει πλήρως και έντεχνα, έτσι ώστε να δημιουργηθούν οι ζητούμενες επιτοίχιες βιτρίνες με φωτισμό, διαστάσεων 0,50x0,41x0,40m.

A.5. Βιτρίνα με φωτισμό ύψους 1,20m

Περιλαμβάνονται τα ακόλουθα:

- A.5.1. Αυτοφωτιζόμενη βιτρίνα, με ξύλινη βάση, ύψους 1,20m, πλάτους 1,05m
- A.5.2. Αυτοφωτιζόμενη βιτρίνα, με ξύλινη βάση, ύψους 1,20m, πλάτους 0,75m
- A.5.3. Αυτοφωτιζόμενη βιτρίνα, με ξύλινη βάση, ύψους 1,20m, πλάτους 0,65m

Ακολουθεί εκτενέστερη ανάλυση για κάθε ένα από τα παραπάνω είδη.

A.5.1. Αυτοφωτιζόμενη βιτρίνα, με ξύλινη βάση, ύψους 1,20m, πλάτους 1,05m

CPV: **39154000-6** – Εξοπλισμός εκθέσεων

Ποσότητα: 3

Μονάδα Μέτρησης: Τεμάχια

Πρόκειται για περίοπτη αυτοφωτιζόμενη προθήκη, η οποία θα αποτελείται μία βάση ύψους 40cm στην οποία θα πρέπει να τοποθετηθεί κρυστάλλινος κώδωνας. Η βάση της προθήκης θα πρέπει να αποτελείται από MDF 22mm, το οποίο θα πρέπει να είναι βαμμένο λάκα σε απόχρωση RAL γκρι (μετά από δειγματισμό) και σε υφή. Πάνω στη βάση θα πρέπει να τοποθετηθεί ένα ημιδιάφανο κάλυμμα-κουτί από PLEXIGLASS 5mm με ύψος 10cm και πάνω από αυτή θα πρέπει να τοποθετηθεί ο κώδωνας.

Ο κώδωνας θα πρέπει να είναι διαμορφωμένος από κρύσταλλα αντιανακλαστικά EXTRA CLEAR (υπέρλευκα) laminated (πολυστρωματικά) πάχους 10mm (6+4+0,76 μεμβράνη PVB), τα οποία θα είναι ενωμένα μεταξύ τους με δομικές σφραγίσεις υπό γωνία 45°. Όλα τα μεταλλικά στοιχεία της προθήκης θα πρέπει να βαφθούν με ηλεκτροστατική βαφή σε απόχρωση RAL γκρι σκούρο και υφή σατινέ έπειτα από δειγματισμό.

Οι προθήκες αυτές θα πρέπει να έχουν την δυνατότητα ανοίγματος από το πάνω μέρος τους και δεν θα διαθέτουν την δυνατότητα κλειδώματος.

Το σύστημα φωτισμού θα πρέπει να τοποθετηθεί στην βάση της προθήκης και η διαμόρφωσή του θα πρέπει να γίνει με ημιδιάφανο κάλυμμα (διαχύτη) το οποίο έχει την δυνατότητα απόδοσης άμεσης και συμμετρικής δέσμης φωτός. Επιπλέον, το σύστημα φωτισμού θα φέρει ενσωματωμένο κύκλωμα με 20-25 WHITE LED' s/m και ισχύς 15-20 W/m με φωτεινή ροή ≥ 1000 lumen/m. Η θερμοκρασία χρώματος του φωτισμού των λαμπτήρων θα πρέπει να κυμαίνεται από 3200°K έως 4000°K και να διαθέτει υψηλή χρωματική απόδοση CRI >80. Το σύστημα θα πρέπει να τροφοδοτείται με 12 ή 24V DC. Επίσης, στο σύστημα φωτισμού θα πρέπει να περιλαμβάνεται ο μετασχηματιστής και ο ροοστάτης, οι οποίοι θα πρέπει να είναι τοποθετημένοι στον τεχνικό χώρο της προθήκης και να είναι συμβατοί με το σύστημα αυτοματισμού της Έκθεσης το οποίο βασίζεται στο πρωτόκολλο DALI.

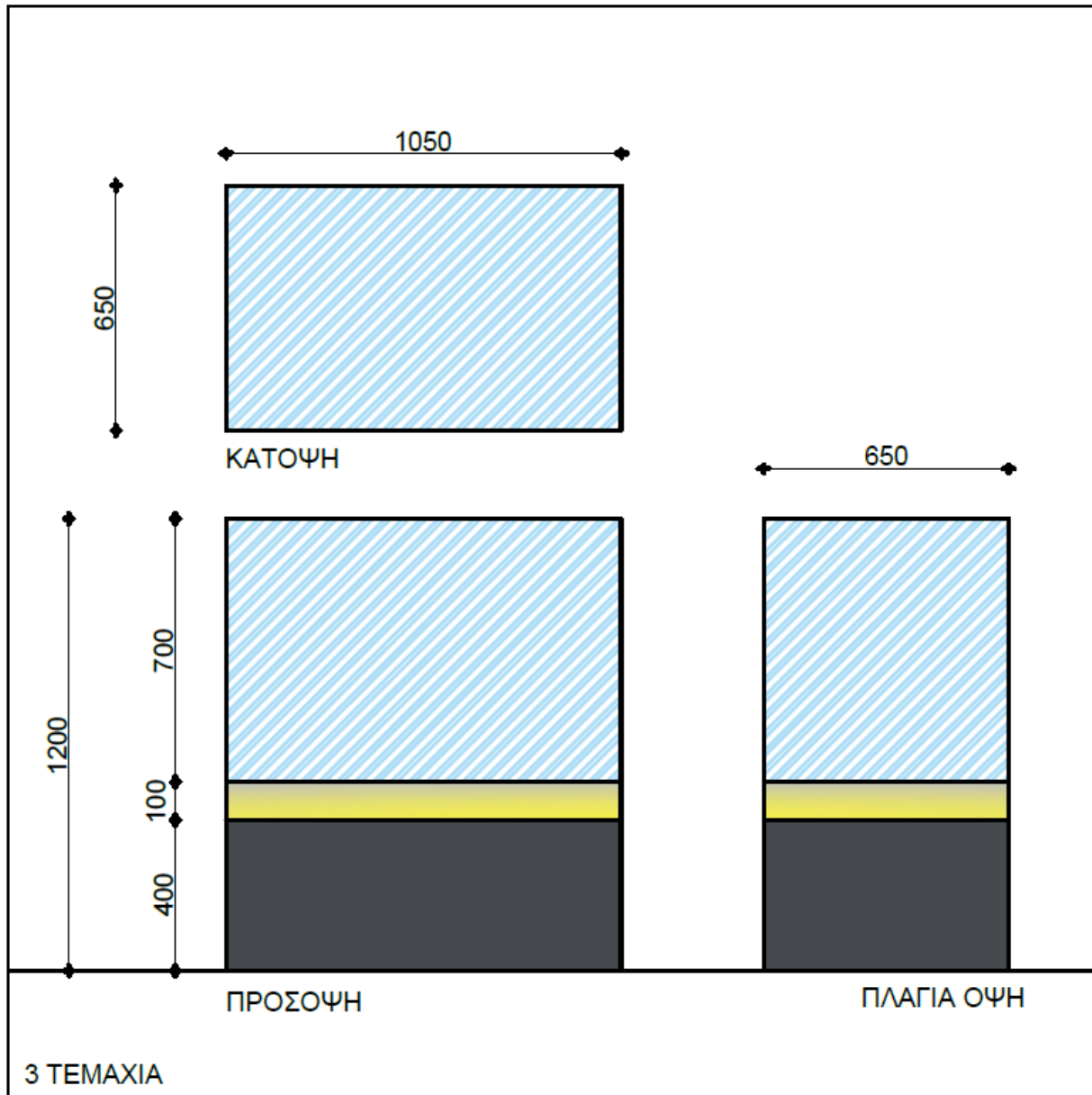
Γενικές διαστάσεις της κάθε αυτοφωτιζόμενης βιτρίνας: 650x1.050x1.200mm.

Μετά το πέρας της εγκατάστασης, ο Ανάδοχος θα πρέπει να καταθέσει στην Αναθέτουσα Αρχή τα κάτωθι πιστοποιητικά:

- Πιστοποιητικό για τους μηχανισμούς ανοίγματος των προθηκών, ότι μπορούν να ανοίγουν και να κλείνουν κρύσταλλα βάρους έως 600 κιλών και για τουλάχιστον 10.000 ανοίγματα / φορές και για άνοιγμα 100 μοιρών (υπερκαλύπτοντας δηλ. το βάρος των ανοιγόμενων κρυστάλλων).
 - Πιστοποιητικό για την ασφαλή ηλεκτρική εγκατάσταση και την αντίσταση μόνωσης των ηλεκτρικών κυκλωμάτων, της σύνθεσης των φωτιστικών που φέρουν οι προθήκες με βάση εργαστηριακό έλεγχο, με τη χρήση κατάλληλων μετρητικών οργάνων βάσει των προτύπων IEC 60364-6 και HD 384, καθώς και ότι η διαφορά θερμοκρασίας στο εσωτερικό της προθήκης έναντι της θερμοκρασίας περιβάλλοντος δεν ξεπερνά τους 7 βαθμούς C.
- Τα ανωτέρω πιστοποιητικά πρέπει να έχουν εκδοθεί από οργανισμό αξιολόγησης της συμμόρφωσης διαπιστευμένο, σύμφωνα με τον κανονισμό (ΕΚ) αριθμ. 765/2008 του Ευρωπαϊκού Κοινοβουλίου και του Συμβουλίου. Άλλα αποδεικτικά μέσα γίνονται δεκτά εφόσον πληρούνται οι προϋποθέσεις του άρθρου 56 του ν. 4412/2016.



Σχέδιο 24: Τρισδιάστατη απεικόνιση αυτοφωτιζόμενης βιτρίνας ενός (1) τεμαχίου.



Σχέδιο 25: Κάτοψη, πρόσοψη και πλάγια όψη αυτοφωτιζόμενης βιτρίνας.

Συμπληρωματικά με την παράθεση των Σχεδίων 24 και 25, σημειώνονται τα ακόλουθα, τα οποία θα πρέπει να ληφθούν υπόψιν από τον Ανάδοχο:

- Το κόστος όλων των διαδικασιών που σχετίζονται με την εγκατάσταση των αυτοφωτιζόμενων βιτρινών βαρύνει τον Ανάδοχο, τόσο ως προς την προμήθεια όλων των αναγκαίων τεμαχίων και υλικών, όσο και ως προς την μεταφορά, τοποθέτηση, εγκατάσταση κλπ., συμπεριλαμβανομένης της χρήσης γερανών ή άλλων ειδικών μέσων (εάν χρειαστούν).
- Οι αυτοφωτιζόμενες βιτρίνες που αναφέρονται παραπάνω, θα πρέπει να μεταφερθούν στον τόπο εγκατάστασης και η συναρμολόγηση να γίνει με βάση τα σχέδια διασφαλίζοντας την ακεραιότητα, τόσο των βιτρινών, όσο και του προσωπικού.
- Η εγκατάσταση θα πρέπει να εκτελεστεί σύμφωνα με τα εγκεκριμένα σχέδια από ειδικευμένους τεχνίτες με τη μεγαλύτερη δυνατή επιμέλεια.

- Ο Ανάδοχος θα πρέπει να παραδώσει πλήρως και έντεχνα, έτσι ώστε να δημιουργηθούν οι ζητούμενες αυτοφωτιζόμενες βιτρίνες με ξύλινη βάση, ύψους 1,20m, πλάτους 1,05m.

A.5.2. Αυτοφωτιζόμενη βιτρίνα, με ξύλινη βάση, ύψους 1,20m, πλάτους 0,75m

CPV: **39154000-6** – Εξοπλισμός εκθέσεων

Ποσότητα: 3

Μονάδα Μέτρησης: Τεμάχια

Πρόκειται για περίοπτη αυτοφωτιζόμενη προθήκη, η οποία θα αποτελείται μία βάση ύψους 65cm στην οποία θα πρέπει να τοποθετηθεί κρυστάλλινος κώδωνας. Η βάση της προθήκης θα πρέπει να αποτελείται από MDF 22mm, το οποίο θα πρέπει να είναι βαμμένο λάκα σε απόχρωση RAL γκρι (μετά από δειγματισμό) και σε υφή. Πάνω στη βάση θα πρέπει να τοποθετηθεί ένα ημιδιάφανο κάλυμμα-κουτί από plexiglass 5mm με ύψος 10 cm και πάνω από αυτή θα πρέπει να τοποθετηθεί ο κώδωνας.

Ο κώδωνας θα πρέπει να είναι διαμορφωμένος από κρύσταλλα αντιανακλαστικά EXTRA CLEAR (υπέρλευκα) laminated (πολυστρωματικά) πάχους 10mm (6+4+0,76 μεμβράνη PVB), τα οποία θα είναι ενωμένα μεταξύ τους με δομικές σφραγίσεις υπό γωνία 45°. Όλα τα μεταλλικά στοιχεία της προθήκης θα πρέπει να βαφούν με ηλεκτροστατική βαφή σε απόχρωση RAL γκρι σκούρο και υφή σατινέ έπειτα από δειγματισμό.

Οι προθήκες αυτές θα πρέπει να έχουν την δυνατότητα ανοίγματος από το πάνω μέρος τους και δεν θα διαθέτουν την δυνατότητα κλειδώματος.

Το σύστημα φωτισμού θα πρέπει να τοποθετηθεί στην βάση της προθήκης και η διαμόρφωσή του θα πρέπει να γίνει με ημιδιάφανο κάλυμμα (διαχύτη) το οποίο έχει την δυνατότητα απόδοσης άμεσης και συμμετρικής δέσμης φωτός. Επιπλέον, το σύστημα φωτισμού θα φέρει ενσωματωμένο κύκλωμα με 20-25 WHITE LED' s/m και ισχύς 15-20 W/m με φωτεινή ροή ≥ 1000 lumen/m. Η θερμοκρασία χρώματος του φωτισμού των λαμπτήρων θα πρέπει να κυμαίνεται από 3200°K έως 4000°K και να διαθέτει υψηλή χρωματική απόδοση CRI >80. Το σύστημα θα πρέπει να τροφοδοτείται με 12 ή 24V DC. Επίσης, στο σύστημα φωτισμού θα πρέπει να περιλαμβάνεται ο μετασχηματιστής και ο ροοστάτης, οι οποίοι θα πρέπει να είναι τοποθετημένοι στον τεχνικό χώρο της προθήκης και να είναι συμβατοί με το σύστημα αυτοματισμού της Έκθεσης το οποίο βασίζεται στο πρωτόκολλο DALI.

Γενικές διαστάσεις της κάθε αυτοφωτιζόμενης βιτρίνας: 750x750x1.200mm.

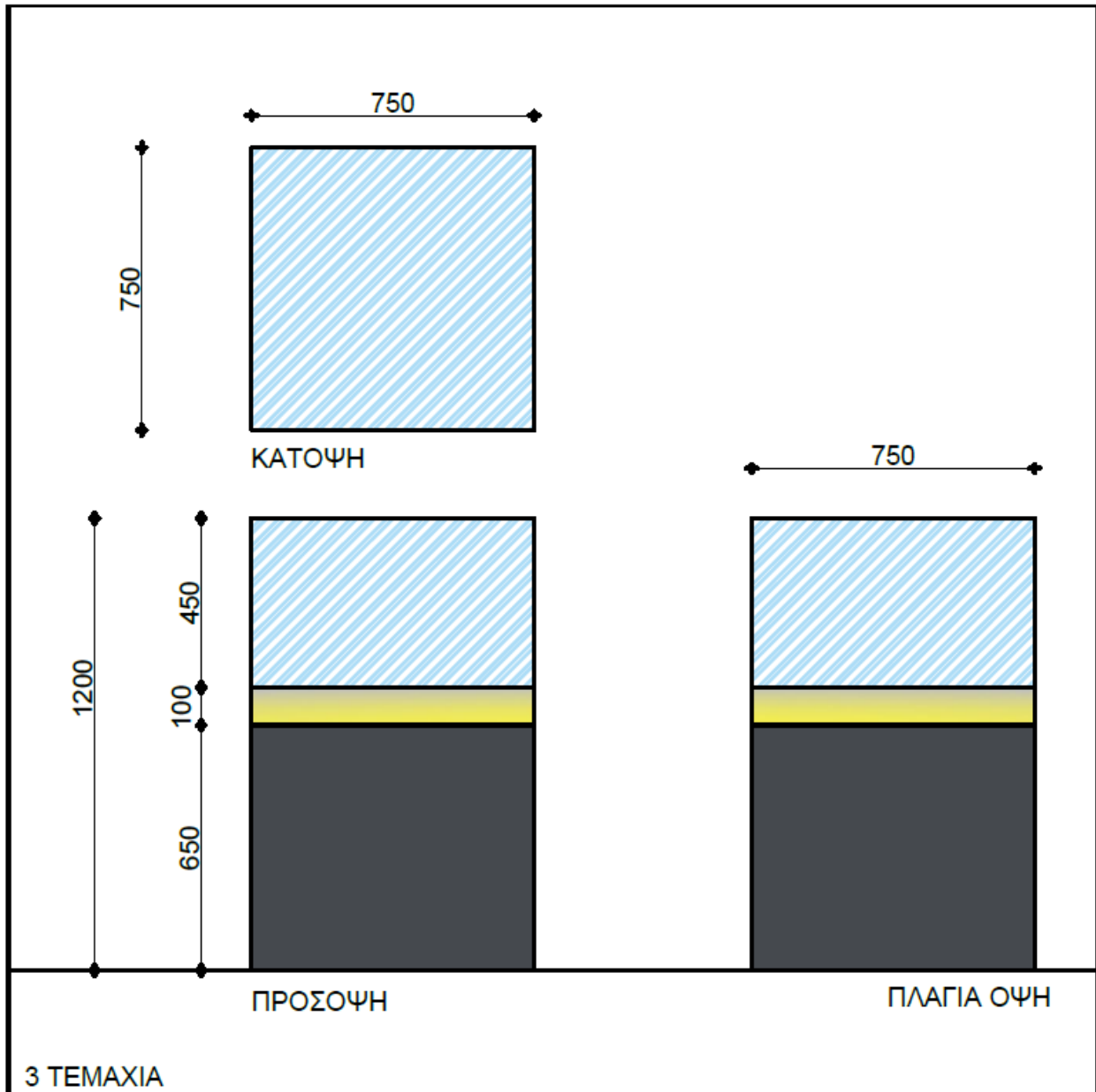
Μετά το πέρας της εγκατάστασης, ο Ανάδοχος θα πρέπει να καταθέσει στην Αναθέτουσα Αρχή τα κάτωθι πιστοποιητικά:

- Πιστοποιητικό για τους μηχανισμούς ανοίγματος των προθηκών, ότι μπορούν να ανοίγουν και να κλείνουν κρύσταλλα βάρους έως 600 κιλών και για τουλάχιστον 10.000 ανοίγματα / φορές και για άνοιγμα 100 μοιρών (υπερκαλύπτοντας δηλ. το βάρος των ανοιγόμενων κρυστάλλων).
- Πιστοποιητικό για την ασφαλή ηλεκτρική εγκατάσταση και την αντίσταση μόνωσης των ηλεκτρικών κυκλωμάτων, της σύνθεσης των φωτιστικών που φέρουν οι προθήκες με βάση εργαστηριακό έλεγχο, με τη χρήση κατάλληλων μετρητικών οργάνων βάσει των προτύπων IEC 60364-6 και HD 384, καθώς και ότι η διαφορά θερμοκρασίας στο εσωτερικό της προθήκης έναντι της θερμοκρασίας περιβάλλοντος δεν ξεπερνά τους 7 βαθμούς C.

Τα ανωτέρω πιστοποιητικά πρέπει να έχουν εκδοθεί από οργανισμό αξιολόγησης της συμμόρφωσης διαπιστευμένο, σύμφωνα με τον κανονισμό (ΕΚ) αριθμ. 765/2008 του Ευρωπαϊκού Κοινοβουλίου και του Συμβουλίου. Άλλα αποδεικτικά μέσα γίνονται δεκτά εφόσον πληρούνται οι προϋποθέσεις του άρθρου 56 του ν. 4412/2016.



Σχέδιο 26: Τρισδιάστατη απεικόνιση αυτοφωτιζόμενης βιτρίνας ενός (1) τεμαχίου.



Σχέδιο 27: Κάτοψη, πρόσοψη και πλάγια όψη αυτοφωτιζόμενης βιτρίνας.

Συμπληρωματικά με την παράθεση των Σχεδίων 26 και 27, σημειώνονται τα ακόλουθα, τα οποία θα πρέπει να ληφθούν υπόψιν από τον Ανάδοχο:

- Το κόστος όλων των διαδικασιών που σχετίζονται με την εγκατάσταση των αυτοφωτιζόμενων βιτρινών βαρύνει τον Ανάδοχο, τόσο ως προς την προμήθεια όλων των αναγκαίων τεμαχίων και υλικών, όσο και ως προς την μεταφορά, τοποθέτηση, εγκατάσταση κλπ., συμπεριλαμβανομένης της χρήσης γερανών ή άλλων ειδικών μέσων (εάν χρειαστούν).
- Οι αυτοφωτιζόμενες βιτρίνες που αναφέρονται παραπάνω, θα πρέπει να μεταφερθούν στον τόπο εγκατάστασης και η συναρμολόγηση να γίνει με βάση τα σχέδια διασφαλίζοντας την ακεραιότητα, τόσο των βιτρινών, όσο και του προσωπικού.
- Η εγκατάσταση θα πρέπει να εκτελεστεί σύμφωνα με τα εγκεκριμένα σχέδια από ειδικευμένους τεχνίτες με τη μεγαλύτερη δυνατή επιμέλεια.

- Ο Ανάδοχος θα πρέπει να παραδώσει πλήρως και έντεχνα, έτσι ώστε να δημιουργηθούν οι ζητούμενες αυτοφωτιζόμενες βιτρίνες με ξύλινη βάση, ύψους 1,20m, πλάτους 0,75m.

A.5.3. Αυτοφωτιζόμενη βιτρίνα, με ξύλινη βάση, ύψους 1,20m, πλάτους 0,65m

CPV: 39154000-6 – Εξοπλισμός εκθέσεων

Ποσότητα: 4

Μονάδα Μέτρησης: Τεμάχια

Πρόκειται για περίοπτη αυτοφωτιζόμενη προθήκη, η οποία θα αποτελείται μία βάση ύψους 55cm στην οποία θα πρέπει να τοποθετηθεί κρυστάλλινος κώδωνας. Η βάση της προθήκης θα πρέπει να αποτελείται από MDF 22mm, το οποίο θα πρέπει να είναι βαμμένο λάκα σε απόχρωση RAL γκρι (μετά από δειγματισμό) και σε υφή. Πάνω στη βάση θα πρέπει να τοποθετηθεί ένα ημιδιάφανο κάλυμμα-κουτί από PLEXIGLASS 5mm με ύψος 10cm και πάνω από αυτή θα πρέπει να τοποθετηθεί ο κώδωνας.

Ο κώδωνας θα πρέπει να είναι διαμορφωμένος από κρύσταλλα αντιανακλαστικά EXTRA CLEAR (υπέρλευκα) laminated (πολυστρωματικά) πάχους 10mm (6+4+0,76 μεμβράνη PVB), τα οποία θα είναι ενωμένα μεταξύ τους με δομικές σφραγίσεις υπό γωνία 45°. Όλα τα μεταλλικά στοιχεία της προθήκης θα πρέπει να βαφούν με ηλεκτροστατική βαφή σε απόχρωση RAL γκρι σκούρο και υφή σατινέ έπειτα από δειγματισμό.

Οι προθήκες αυτές θα πρέπει να έχουν την δυνατότητα ανοίγματος από το πάνω μέρος τους και δεν θα διαθέτουν την δυνατότητα κλειδώματος.

Το σύστημα φωτισμού θα πρέπει να τοποθετηθεί στην βάση της προθήκης και η διαμόρφωσή του θα πρέπει να γίνει με ημιδιάφανο κάλυμμα (διαχύτη) το οποίο έχει την δυνατότητα απόδοσης άμεσης και συμμετρικής δέσμης φωτός. Επιπλέον, το σύστημα φωτισμού θα φέρει ενσωματωμένο κύκλωμα με 20-25 WHITE LED' s/m και ισχύς 15-20 W/m με φωτεινή ροή ≥ 1000 lumen/m. Η θερμοκρασία χρώματος του φωτισμού των λαμπτήρων θα πρέπει να κυμαίνεται από 3200°K έως 4000°K και να διαθέτει υψηλή χρωματική απόδοση CRI >80. Το σύστημα θα πρέπει να τροφοδοτείται με 12 ή 24V DC. Επίσης, στο σύστημα φωτισμού θα πρέπει να περιλαμβάνεται ο μετασχηματιστής και ο ροοστάτης, οι οποίοι θα πρέπει να είναι τοποθετημένοι στον τεχνικό χώρο της προθήκης και να είναι συμβατοί με το σύστημα αυτοματισμού της Έκθεσης το οποίο βασίζεται στο πρωτόκολλο DALI.

Γενικές διαστάσεις της κάθε αυτοφωτιζόμενης βιτρίνας: 650x650x1.200mm.

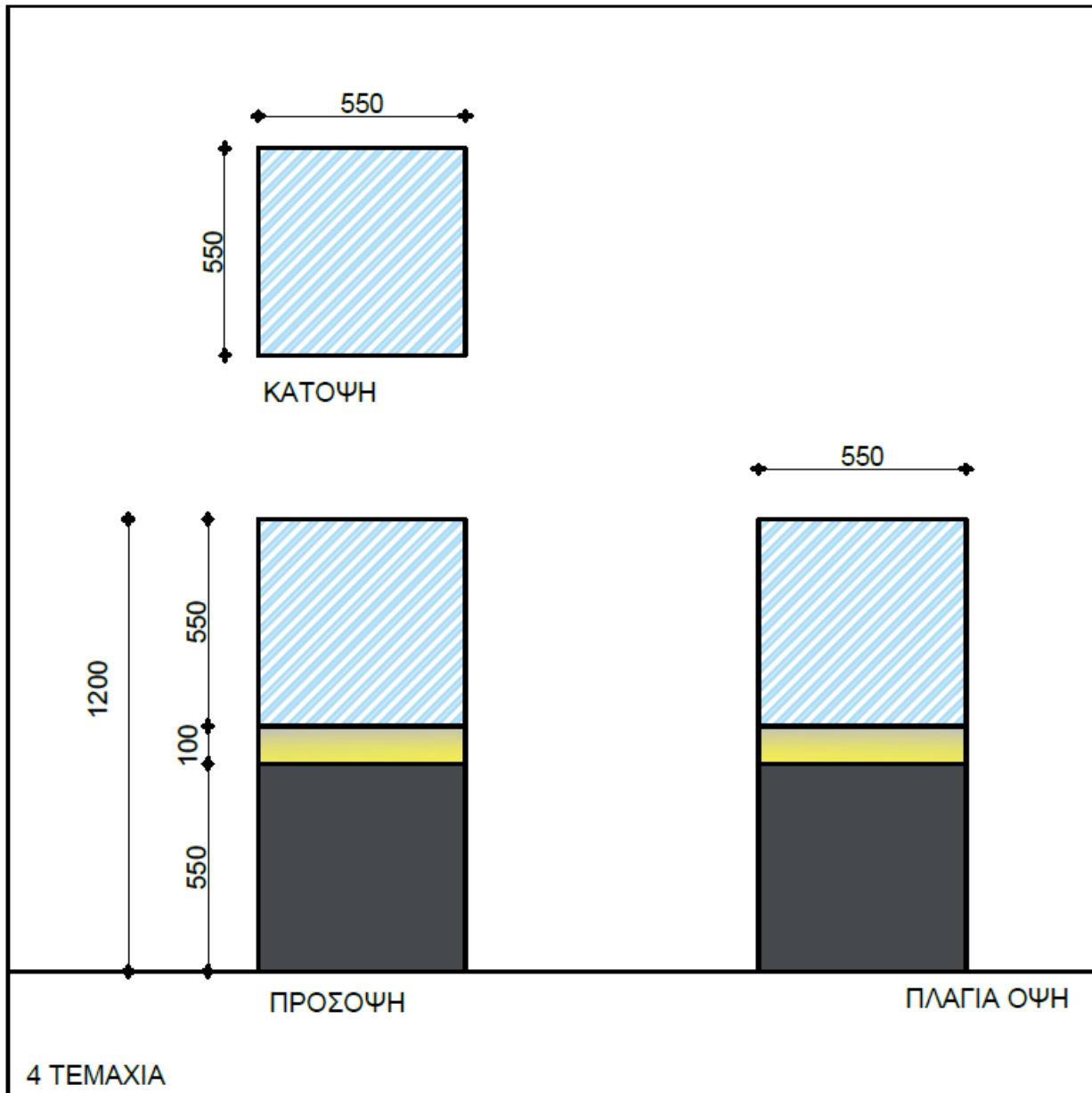
Μετά το πέρας της εγκατάστασης, ο Ανάδοχος θα πρέπει να καταθέσει στην Αναθέτουσα Αρχή τα κάτωθι πιστοποιητικά:

- Πιστοποιητικό για τους μηχανισμούς ανοίγματος των προθηκών, ότι μπορούν να ανοίγουν και να κλείνουν κρύσταλλα βάρους έως 600 κιλών και για τουλάχιστον 10.000 ανοίγματα / φορές και για άνοιγμα 100 μοιρών (υπερκαλύπτοντας δηλ. το βάρος των ανοιγόμενων κρυστάλλων).
- Πιστοποιητικό για την ασφαλή ηλεκτρική εγκατάσταση και την αντίσταση μόνωσης των ηλεκτρικών κυκλωμάτων, της σύνθεσης των φωτιστικών που φέρουν οι προθήκες με βάση εργαστηριακό έλεγχο, με τη χρήση κατάλληλων μετρητικών οργάνων βάσει των προτύπων IEC 60364-6 και HD 384, καθώς και ότι η διαφορά θερμοκρασίας στο εσωτερικό της προθήκης έναντι της θερμοκρασίας περιβάλλοντος δεν ξεπερνά τους 7 βαθμούς C.

Τα ανωτέρω πιστοποιητικά πρέπει να έχουν εκδοθεί από οργανισμό αξιολόγησης της συμμόρφωσης διαπιστευμένο, σύμφωνα με τον κανονισμό (ΕΚ) αριθμ. 765/2008 του Ευρωπαϊκού Κοινοβουλίου και του Συμβουλίου. Άλλα αποδεικτικά μέσα γίνονται δεκτά εφόσον πληρούνται οι προϋποθέσεις του άρθρου 56 του ν. 4412/2016.



Σχέδιο 28: Τρισδιάστατη απεικόνιση αυτοφωτιζόμενης βιτρίνας ενός (1) τεμαχίου.



Σχέδιο 29: Κάτοψη, πρόσοψη και πλάγια όψη αυτοφωτιζόμενης βιτρίνας.

Συμπληρωματικά με την παράθεση των Σχεδίων 28 και 29, σημειώνονται τα ακόλουθα, τα οποία θα πρέπει να ληφθούν υπόψιν από τον Ανάδοχο:

- Το κόστος όλων των διαδικασιών που σχετίζονται με την εγκατάσταση των αυτοφωτιζόμενων βιτρινών βαρύνει τον Ανάδοχο, τόσο ως προς την προμήθεια όλων των αναγκαίων τεμαχίων και υλικών, όσο και ως προς την μεταφορά, τοποθέτηση, εγκατάσταση κλπ., συμπεριλαμβανομένης της χρήσης γερανών ή άλλων ειδικών μέσων (εάν χρειαστούν).
- Οι αυτοφωτιζόμενες βιτρίνες που αναφέρονται παραπάνω, θα πρέπει να μεταφερθούν στον τόπο εγκατάστασης και η συναρμολόγηση να γίνει με βάση τα σχέδια διασφαλίζοντας την ακεραιότητα, τόσο των βιτρινών, όσο και του προσωπικού.

- Η εγκατάσταση θα πρέπει να εκτελεστεί σύμφωνα με τα εγκεκριμένα σχέδια από ειδικευμένους τεχνίτες με τη μεγαλύτερη δυνατή επιμέλεια.
- Ο Ανάδοχος θα πρέπει να παραδώσει πλήρως και έντεχνα, έτσι ώστε να δημιουργηθούν οι ζητούμενες αυτοφωτιζόμενες βιτρίνες με ξύλινη βάση, ύψους 1,20m, πλάτους 0,65m.

A.6. Μουσειακή προθήκη με ανοιγόμενο μη εμφανή μηχανισμό και φωτισμό

Περιλαμβάνονται τα ακόλουθα:

- A.6.1. Μουσειακή προθήκη με βάθρο στο εσωτερικό, διαστάσεων 0,75x0,75x1,85m
- A.6.2. Μουσειακή προθήκη με βάθρο στο εσωτερικό, διαστάσεων 1,00x1,00x2,10m
- A.6.3. Μουσειακή γυάλινη προθήκη με φωτισμό

Ακολουθεί εκτενέστερη ανάλυση για κάθε ένα από τα παραπάνω είδη.

A.6.1. Μουσειακή προθήκη με βάθρο στο εσωτερικό, διαστάσεων 0,75x0,75x1,85m

CPV: **39154000-6** – Εξοπλισμός εκθέσεων

Ποσότητα: 4

Μονάδα Μέτρησης: Τεμάχια

Η κάθε μουσειακή προθήκη θα αποτελείται από μεταλλική βάση πάνω στην οποία θα πρέπει να προσαρμοστεί κρυστάλλινος κώδωνας. Η βάση της προθήκης θα πρέπει να αποτελείται από μεταλλικό φέροντα σκελετό πάχους 10cm. Όλα τα μεταλλικά στοιχεία της προθήκης θα πρέπει να βαφθούν με ηλεκτροστατική βαφή σε απόχρωση RAL γκρι σκούρο και υφή σατινέ έπειτα από δειγματισμό.

Ο κώδωνας θα πρέπει να είναι διαμορφωμένος από κρύσταλλα αντιανακλαστικά EXTRA CLEAR (υπέρλευκα) laminated (πολυστρωματικά) πάχους 10mm (6+4+0,76 μεμβράνη PVB), τα οποία θα είναι ενωμένα με μεταλλικό σκελετό διατομής 20x20mm.

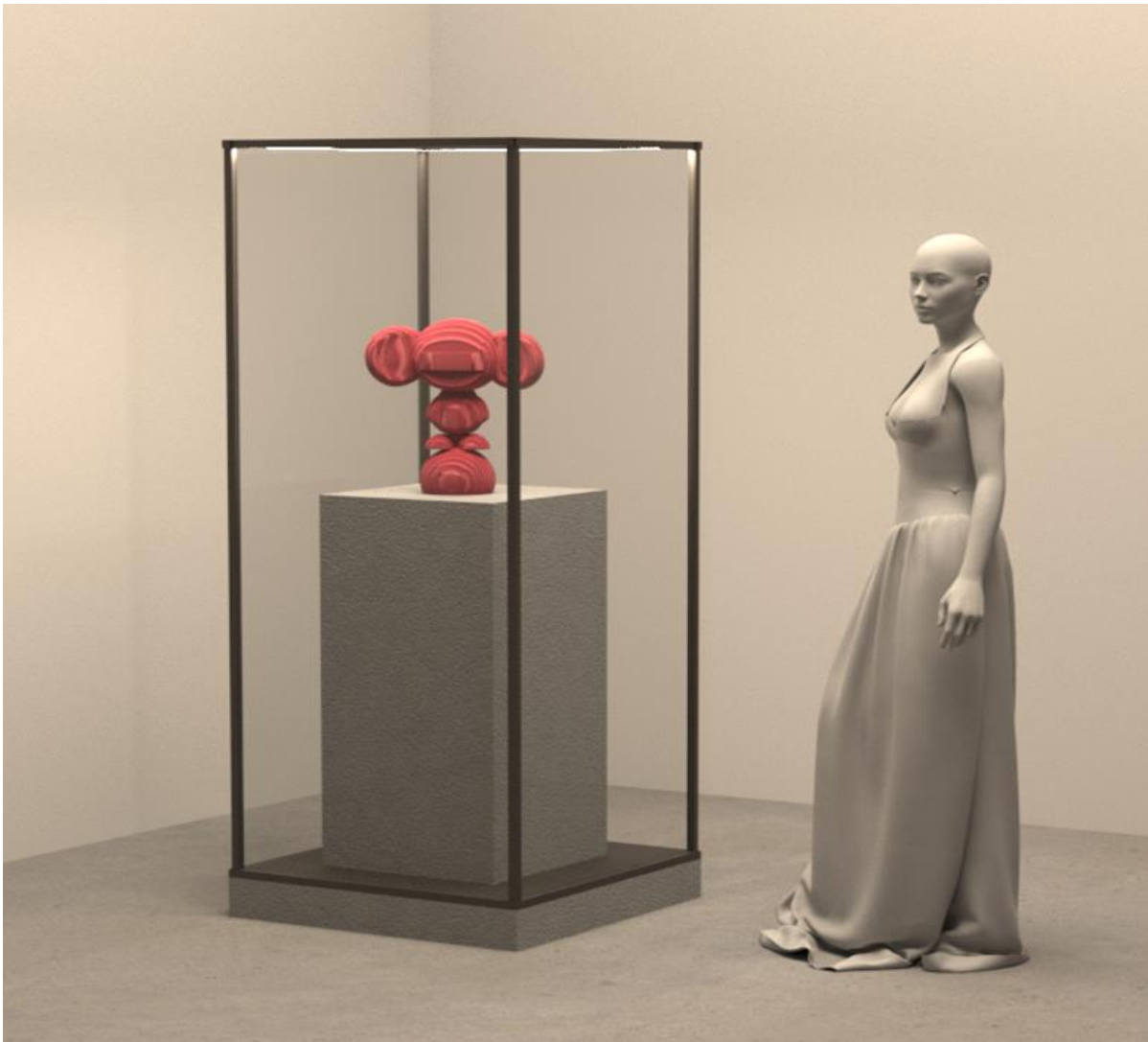
Οι γυάλινες προθήκες θα πρέπει να διαθέτουν μηχανισμό ανοιγμένου φύλλου (του κρυστάλλινου «κώδωνα»). Ο κρυστάλλινος κώδωνας θα πρέπει να έχει την δυνατότητα ανοίγματος με τη βοήθεια μεντεσέδων μικρής διατομής στο μεταλλικό σκελετό. Η προθήκη θα πρέπει να διαθέτει την δυνατότητα κλειδώματος με δύο κλειδαριές ασφαλείας τύπου ABLOY ή άλλες ισοδύναμες.

Το σύστημα φωτισμού θα αποτελείται από προφίλ αλουμινίου (σώμα), με ημιδιάφανο κάλυμμα (διαχύτη) το οποίο θα πρέπει να τοποθετηθεί στις τέσσερις (4) πλευρικές, μεταλλικές ράγες και το οποίο θα έχει την δυνατότητα απόδοσης άμεσης και συμμετρικής δέσμης φωτός. Επιπλέον, το σύστημα φωτισμού θα φέρει ενσωματωμένο κύκλωμα με 20-25 WHITE LED' s/m και ισχύς 15-20 W/m με φωτεινή ροή ≥ 1000 lumen/m. Η θερμοκρασία χρώματος του φωτισμού των λαμπτήρων θα πρέπει να κυμαίνεται από 3200°K έως 4000°K και να διαθέτει υψηλή χρωματική απόδοση CRI >80. Το σύστημα θα πρέπει να τροφοδοτείται με 12 ή 24V DC. Επίσης, στο σύστημα φωτισμού θα πρέπει να περιλαμβάνεται ο μετασχηματιστής και ο ροοστάτης, οι οποίοι θα πρέπει να είναι τοποθετημένοι στον τεχνικό χώρο της προθήκης και να είναι συμβατοί με το σύστημα αυτοματισμού της Έκθεσης το οποίο βασίζεται στο πρωτόκολλο DALI. Στο εσωτερικό μέρος της προθήκης θα πρέπει να τοποθετηθεί ξύλινο βάθρο από MDF 22mm βαμμένο σε απόχρωση RAL και υφή ΣΑΤΙΝΕ έπειτα από δειγματισμό.

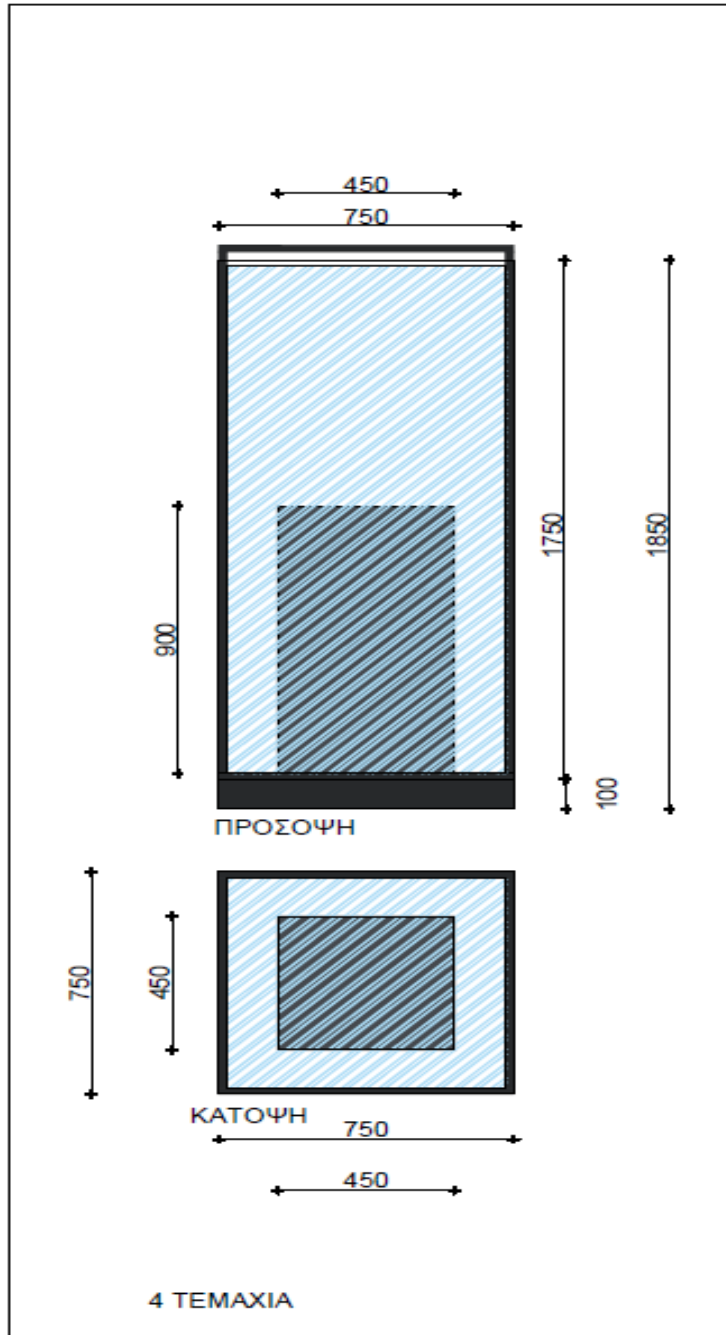
Γενικές διαστάσεις της κάθε μουσειακής προθήκης: 750x750x1.850mm.

Μετά το πέρας της εγκατάστασης, ο Ανάδοχος θα πρέπει να καταθέσει στην Αναθέτουσα Αρχή τα κάτωθι πιστοποιητικά:

- Πιστοποιητικό για τους μηχανισμούς ανοίγματος των προθηκών, ότι μπορούν να ανοίγουν και να κλείνουν κρύσταλλα βάρους έως 600 κιλών και για τουλάχιστον 10.000 ανοίγματα / φορές και για άνοιγμα 100 μοιρών (υπερκαλύπτοντας δηλ. το βάρος των ανοιγόμενων κρυστάλλων).
 - Πιστοποιητικό για την ασφαλή ηλεκτρική εγκατάσταση και την αντίσταση μόνωσης των ηλεκτρικών κυκλωμάτων, της σύνθεσης των φωτιστικών που φέρουν οι προθήκες με βάση εργαστηριακό έλεγχο, με τη χρήση κατάλληλων μετρητικών οργάνων βάσει των προτύπων IEC 60364-6 και HD 384, καθώς και ότι η διαφορά θερμοκρασίας στο εσωτερικό της προθήκης έναντι της θερμοκρασίας περιβάλλοντος δεν ξεπερνά τους 7 βαθμούς C.
- Τα ανωτέρω πιστοποιητικά πρέπει να έχουν εκδοθεί από οργανισμό αξιολόγησης της συμμόρφωσης διαπιστευμένο, σύμφωνα με τον κανονισμό (ΕΚ) αριθμ. 765/2008 του Ευρωπαϊκού Κοινοβουλίου και του Συμβουλίου. Άλλα αποδεικτικά μέσα γίνονται δεκτά εφόσον πληρούνται οι προϋποθέσεις του άρθρου 56 του ν. 4412/2016.



Σχέδιο 30: Τρισδιάστατη απεικόνιση μουσειακής προθήκης με βάθρο στο εσωτερικό [ενός (1) τεμαχίου].



Σχέδιο 31: Κάτοψη και πρόσοψη μουσειακής προθήκης με βάθρο στο εσωτερικό.

Συμπληρωματικά με την παράθεση των Σχεδίων 30 και 31, σημειώνονται τα ακόλουθα, τα οποία θα πρέπει να ληφθούν υπόψιν από τον Ανάδοχο:

- Το κόστος όλων των διαδικασιών που σχετίζονται με την εγκατάσταση των μουσειακών προθηκών βαρύνει τον Ανάδοχο, τόσο ως προς την προμήθεια όλων των αναγκαίων τεμαχίων και υλικών, όσο και ως προς την μεταφορά, τοποθέτηση, εγκατάσταση κλπ., συμπεριλαμβανομένης της χρήσης γερανών ή άλλων ειδικών μέσων (εάν χρειαστούν).

- Οι μουσειακές προθήκες που αναφέρονται παραπάνω, θα πρέπει να μεταφερθούν στον τόπο εγκατάστασης και η συναρμολόγηση να γίνει με βάση τα σχέδια διασφαλίζοντας την ακεραιότητα, τόσο των προθηκών, όσο και του προσωπικού.
- Η εγκατάσταση θα πρέπει να εκτελεστεί σύμφωνα με τα εγκεκριμένα σχέδια από ειδικευμένους τεχνίτες με τη μεγαλύτερη δυνατή επιμέλεια.
- Ο Ανάδοχος θα πρέπει να παραδώσει πλήρως και έντεχνα, έτσι ώστε να δημιουργηθούν οι ζητούμενες μουσειακές προθήκες με βάθρο στο εσωτερικό.

A.6.2. Μουσειακή προθήκη με βάθρο στο εσωτερικό, διαστάσεων 1,00x1,00x2,10m

CPV: **39154000-6** – Εξοπλισμός εκθέσεων

Ποσότητα: 4

Μονάδα Μέτρησης: Τεμάχια

Η κάθε μουσειακή προθήκη θα αποτελείται από μεταλλική βάση πάνω στην οποία θα πρέπει να προσαρμοστεί κρυστάλλινος κώδωνας. Η βάση της προθήκης θα πρέπει να αποτελείται από μεταλλικό φέροντα σκελετό πάχους 10cm. Όλα τα μεταλλικά στοιχεία της προθήκης θα πρέπει να βαφθούν με ηλεκτροστατική βαφή σε απόχρωση RAL γκρι σκούρο και υφή σατινέ έπειτα από δειγματισμό.

Ο κώδωνας θα πρέπει να είναι διαμορφωμένος από κρύσταλλα αντιανακλαστικά EXTRA CLEAR (υπέρλευκα) laminated (πολυστρωματικά) πάχους 10mm (6+4+0,76 μεμβράνη PVB), τα οποία θα είναι ενωμένα με μεταλλικό σκελετό διατομής 20x20mm.

Οι γυάλινες προθήκες θα πρέπει να διαθέτουν μηχανισμό ανοιγμένου φύλλου (του κρυστάλλινου «κώδωνα»). Ο κρυστάλλινος κώδωνας θα πρέπει να έχει την δυνατότητα ανοίγματος με τη βοήθεια μεντεσέδων μικρής διατομής στο μεταλλικό σκελετό. Η προθήκη θα πρέπει να διαθέτει την δυνατότητα κλειδώματος με δύο κλειδαριές ασφαλείας τύπου ABLOY ή άλλες ισοδύναμες.

Το σύστημα φωτισμού θα αποτελείται από προφίλ αλουμινίου (σώμα), με ημιδιάφανο κάλυμμα (διαχύτη) το οποίο θα πρέπει να τοποθετηθεί στις τέσσερις (4) πλευρικές, μεταλλικές ράγες και το οποίο θα έχει την δυνατότητα απόδοσης άμεσης και συμμετρικής δέσμης φωτός. Επιπλέον, το σύστημα φωτισμού θα φέρει ενσωματωμένο κύκλωμα με 20-25 WHITE LED' s/m και ισχύς 15-20 W/m με φωτεινή ροή ≥ 1000 lumen/m. Η θερμοκρασία χρώματος του φωτισμού των λαμπτήρων θα πρέπει να κυμαίνεται από 3200°K έως 4000°K και να διαθέτει υψηλή χρωματική απόδοση CRI >80. Το σύστημα θα πρέπει να τροφοδοτείται με 12 ή 24V DC. Επίσης, στο σύστημα φωτισμού θα πρέπει να περιλαμβάνεται ο μετασχηματιστής και ο ροοστάτης, οι οποίοι θα πρέπει να είναι τοποθετημένοι στον τεχνικό χώρο της προθήκης και να είναι συμβατοί με το σύστημα αυτοματισμού της Έκθεσης το οποίο βασίζεται στο πρωτόκολλο DALI. Στο εσωτερικό μέρος της προθήκης θα πρέπει να τοποθετηθεί ξύλινο βάθρο από MDF 22mm βαμμένο σε απόχρωση RAL και υφή ΣΑΤΙΝΕ έπειτα από δειγματισμό.

Γενικές διαστάσεις της κάθε μουσειακής προθήκης: 1.000x1.000x2.100mm.

Μετά το πέρας της εγκατάστασης, ο Ανάδοχος θα πρέπει να καταθέσει στην Αναθέτουσα Αρχή τα κάτωθι πιστοποιητικά:

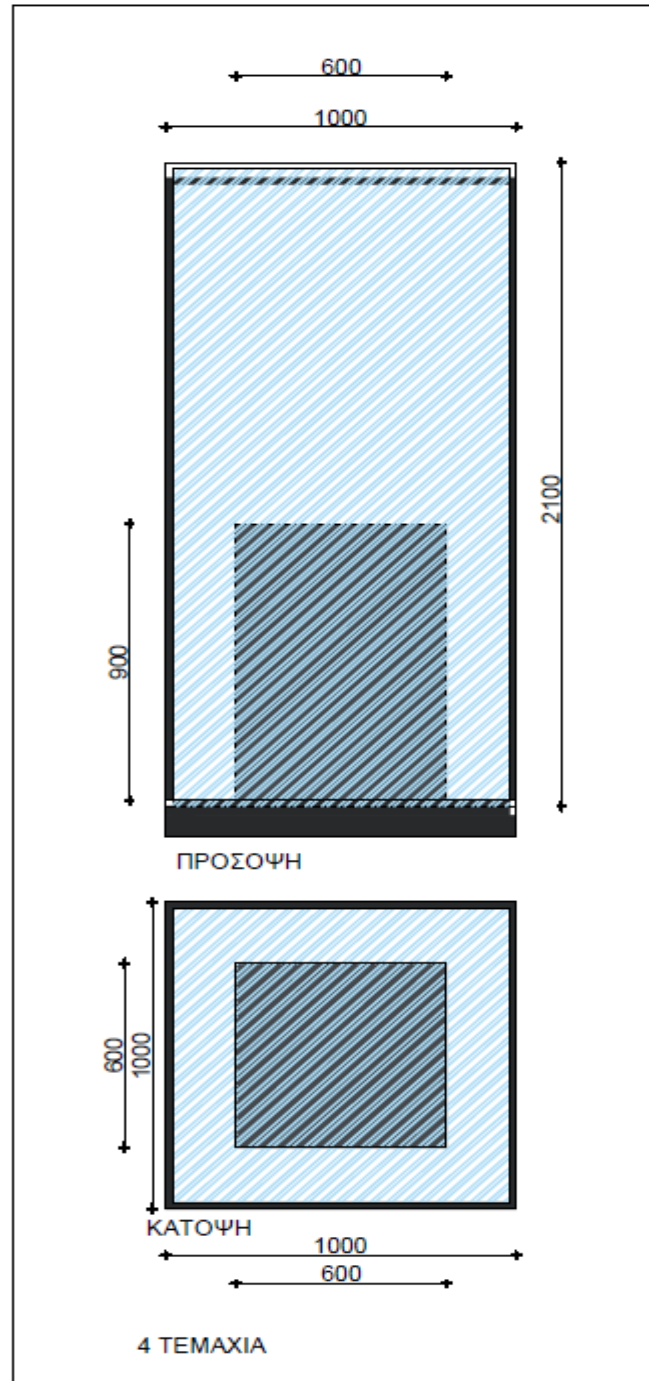
- Πιστοποιητικό για τους μηχανισμούς ανοίγματος των προθηκών, ότι μπορούν να ανοίγουν και να κλείνουν κρύσταλλα βάρους έως 600 κιλών και για τουλάχιστον 10.000 ανοίγματα / φορές και για άνοιγμα 100 μοιρών (υπερκαλύπτοντας δηλ. το βάρος των ανοιγόμενων κρυστάλλων).
- Πιστοποιητικό για την ασφαλή ηλεκτρική εγκατάσταση και την αντίσταση μόνωσης των ηλεκτρικών κυκλωμάτων, της σύνθεσης των φωτιστικών που φέρουν οι προθήκες με βάση εργαστηριακό έλεγχο, με τη χρήση κατάλληλων μετρητικών οργάνων βάσει των προτύπων IEC 60364-6 και HD 384,

καθώς και ότι η διαφορά θερμοκρασίας στο εσωτερικό της προθήκης έναντι της θερμοκρασίας περιβάλλοντος δεν ξεπερνά τους 7 βαθμούς C.

Τα ανωτέρω πιστοποιητικά πρέπει να έχουν εκδοθεί από οργανισμό αξιολόγησης της συμμόρφωσης διαπιστευμένο, σύμφωνα με τον κανονισμό (ΕΚ) αριθμ. 765/2008 του Ευρωπαϊκού Κοινοβουλίου και του Συμβουλίου. Άλλα αποδεικτικά μέσα γίνονται δεκτά εφόσον πληρούνται οι προϋποθέσεις του άρθρου 56 του ν. 4412/2016.



Σχέδιο 32: Τρισδιάστατη απεικόνιση μουσειακής προθήκης με βάθρο στο εσωτερικό [ενός (1) τεμαχίου].



Σχέδιο 33: Κάτοψη και πρόσοψη μουσειακής προθήκης με βάθρο στο εσωτερικό.

Συμπληρωματικά με την παράθεση των Σχεδίων 32 και 33, σημειώνονται τα ακόλουθα, τα οποία θα πρέπει να ληφθούν υπόψιν από τον Ανάδοχο:

- Το κόστος όλων των διαδικασιών που σχετίζονται με την εγκατάσταση των μουσειακών προθηκών βαρύνει τον Ανάδοχο, τόσο ως προς την προμήθεια όλων των αναγκαίων τεμαχίων και υλικών, όσο και ως προς την μεταφορά, τοποθέτηση, εγκατάσταση κλπ., συμπεριλαμβανομένης της χρήσης γερανών ή άλλων ειδικών μέσων (εάν χρειαστούν).

- Οι μουσειακές προθήκες που αναφέρονται παραπάνω, θα πρέπει να μεταφερθούν στον τόπο εγκατάστασης και η συναρμολόγηση να γίνει με βάση τα σχέδια διασφαλίζοντας την ακεραιότητα, τόσο των προθηκών, όσο και του προσωπικού.
- Η εγκατάσταση θα πρέπει να εκτελεστεί σύμφωνα με τα εγκεκριμένα σχέδια από ειδικευμένους τεχνίτες με τη μεγαλύτερη δυνατή επιμέλεια.
- Ο Ανάδοχος θα πρέπει να παραδώσει πλήρως και έντεχνα, έτσι ώστε να δημιουργηθούν οι ζητούμενες μουσειακές προθήκες με βάθρο στο εσωτερικό.

A.6.3. Μουσειακή γυάλινη προθήκη με φωτισμό

CPV: **39154000-6** – Εξοπλισμός εκθέσεων

Ποσότητα: 12

Μονάδα Μέτρησης: Τεμάχια

Πρόκειται για περίοπτη αυτοφωτιζόμενη μουσειακή προθήκη η οποία θα πρέπει να αποτελείται από μεταλλική βάση ύψους 4cm στην οποία θα πρέπει να προσαρμοστεί κρυστάλλινος κώδωνας. Η βάση της προθήκης θα πρέπει να αποτελείται από μεταλλικό φέροντα σκελετό και μεταλλική επένδυση. Όλα τα μεταλλικά στοιχεία της προθήκης θα πρέπει να βαφθούν με ηλεκτροστατική βαφή σε απόχρωση RAL γκρι σκούρο και υφή σατινέ έπειτα από δειγματισμό.

Ο κώδωνας θα πρέπει να είναι διαμορφωμένος από κρύσταλλα αντιανακλαστικά EXTRA CLEAR (υπέρλευκα) laminated (πολυστρωματικά) πάχους 10mm (6+4+0,76 μεμβράνη PVB), τα οποία θα είναι ενωμένα μεταξύ τους με δομικές σφραγίσεις υπό γωνία 45°.

Οι προθήκες θα πρέπει να είναι προσβάσιμες μέσω συρόμενης πρόσοψης, η οποία θα πρέπει να στηρίζεται σε έναν αόρατο μηχανισμό (PULL ANS SLIDE). Η προθήκη θα πρέπει να διαθέτει την δυνατότητα κλειδώματος στη βάση της με κλειδαριά ασφαλείας τύπου ABLOY ή άλλες ισοδύναμες.

Στο πάνω μέρος του κώδωνα θα πρέπει να τοποθετηθεί μεταλλική βάση 4cm και πάνω από αυτήν θα τοποθετηθεί το σύστημα φωτισμού.

Το σύστημα φωτισμού θα αποτελείται από ημιδιάφανο κάλυμμα (διαχύτη) το οποίο θα έχει την δυνατότητα απόδοσης άμεσης και συμμετρικής δέσμης φωτός. Επιπλέον, το σύστημα φωτισμού θα φέρει ενσωματωμένο κύκλωμα με 20-25 WHITE LED' s/m και ισχύς 15-20 W/m με φωτεινή ροή ≥ 1000 lumen/m. Η θερμοκρασία χρώματος του φωτισμού των λαμπτήρων θα πρέπει να κυμαίνεται από 3200°K έως 4000°K και να διαθέτει υψηλή χρωματική απόδοση CRI >80. Το σύστημα θα πρέπει να τροφοδοτείται με 12 ή 24V DC. Επίσης, στο σύστημα φωτισμού θα πρέπει να περιλαμβάνεται ο μετασχηματιστής και ο ροοστάτης, οι οποίοι θα πρέπει να είναι τοποθετημένοι στον τεχνικό χώρο της προθήκης και να είναι συμβατοί με το σύστημα αυτοματισμού της Έκθεσης το οποίο βασίζεται στο πρωτόκολλο DALI. Κάτω από την μεταλλική βάση θα πρέπει να τοποθετηθεί προφίλ λεντοταινίας για τον φωτισμό του περιεχομένου της βιτρίνας.

Γενικές διαστάσεις της κάθε μουσειακής προθήκης: 650x1.250x940mm.

Μετά το πέρας της εγκατάστασης, ο Ανάδοχος θα πρέπει να καταθέσει στην Αναθέτουσα Αρχή τα κάτωθι πιστοποιητικά:

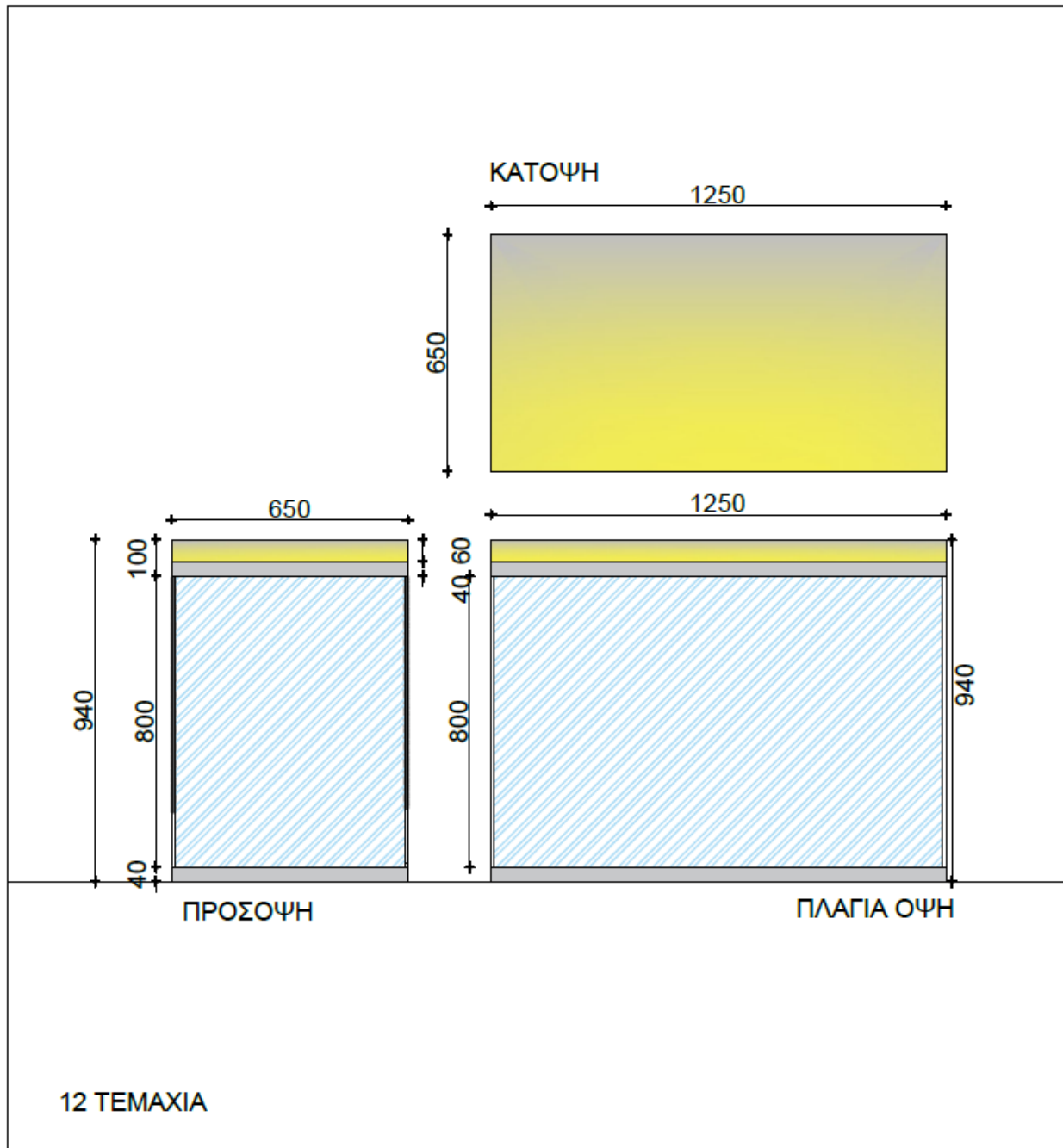
- Πιστοποιητικό για τους μηχανισμούς ανοίγματος των προθηκών, ότι μπορούν να ανοίγουν και να κλείνουν κρύσταλλα βάρους έως 600 κιλών και για τουλάχιστον 10.000 ανοίγματα / φορές και για άνοιγμα 100 μοιρών (υπερκαλύπτοντας δηλ. το βάρος των ανοιγόμενων κρυστάλλων).
- Πιστοποιητικό για την ασφαλή ηλεκτρική εγκατάσταση και την αντίσταση μόνωσης των ηλεκτρικών κυκλωμάτων, της σύνθεσης των φωτιστικών που φέρουν οι προθήκες με βάση εργαστηριακό έλεγχο, με τη χρήση κατάλληλων μετρητικών οργάνων βάσει των προτύπων IEC 60364-6 και HD 384,

καθώς και ότι η διαφορά θερμοκρασίας στο εσωτερικό της προθήκης έναντι της θερμοκρασίας περιβάλλοντος δεν ξεπερνά τους 7 βαθμούς C.

Τα ανωτέρω πιστοποιητικά πρέπει να έχουν εκδοθεί από οργανισμό αξιολόγησης της συμμόρφωσης διαπιστευμένο, σύμφωνα με τον κανονισμό (ΕΚ) αριθμ. 765/2008 του Ευρωπαϊκού Κοινοβουλίου και του Συμβουλίου. Άλλα αποδεικτικά μέσα γίνονται δεκτά εφόσον πληρούνται οι προϋποθέσεις του άρθρου 56 του ν. 4412/2016.



Σχέδιο 34: Τρισδιάστατη απεικόνιση μουσειακής γυάλινης προθήκης με φωτισμό [ενός (1) τεμαχίου].



Σχέδιο 35: Κάτοψη, πρόσοψη και πλάγια όψη μουσειακής γυάλινης προθήκης με φωτισμό.

Συμπληρωματικά με την παράθεση των Σχεδίων 34 και 35, σημειώνονται τα ακόλουθα, τα οποία θα πρέπει να ληφθούν υπόψιν από τον Ανάδοχο:

- Το κόστος όλων των διαδικασιών που σχετίζονται με την εγκατάσταση των μουσειακών προθηκών βαρύνει τον Ανάδοχο, τόσο ως προς την προμήθεια όλων των αναγκαίων τεμαχίων και υλικών, όσο και ως προς την μεταφορά, τοποθέτηση, εγκατάσταση κλπ., συμπεριλαμβανομένης της χρήσης γερανών ή άλλων ειδικών μέσων (εάν χρειαστούν).

- Οι μουσειακές προθήκες που αναφέρονται παραπάνω, θα πρέπει να μεταφερθούν στον τόπο εγκατάστασης και η συναρμολόγηση να γίνει με βάση τα σχέδια διασφαλίζοντας την ακεραιότητα, τόσο των προθηκών, όσο και του προσωπικού.
- Η εγκατάσταση θα πρέπει να εκτελεστεί σύμφωνα με τα εγκεκριμένα σχέδια από ειδικευμένους τεχνίτες με τη μεγαλύτερη δυνατή επιμέλεια.
- Ο Ανάδοχος θα πρέπει να παραδώσει πλήρως και έντεχνα, έτσι ώστε να δημιουργηθούν οι ζητούμενες μουσειακές, γυάλινες προθήκες με φωτισμό.

A.7. Εκθεσιακοί πάγκοι 2,50x1,50x1,65m

CPV: **39154000-6** – Εξοπλισμός εκθέσεων

Ποσότητα: 2

Μονάδα Μέτρησης: Τεμάχια

Προμήθεια και εγκατάσταση πάγκων για την τοποθέτηση και ανάρτηση εκθεμάτων. Το κάθε τεμάχιο θα πρέπει να είναι χωρισμένο σε δύο (2) επιμέρους τεμάχια διαστάσεων 125x150cm, στα οποία θα τοποθετηθούν δύο (2) επιμέρους βάσεις σχηματίζοντας δύο (2) πάγκους.

Το πάνω μέρος του κάθε πάγκου θα πρέπει να αποτελείται από μασίφ ακατέργαστο ξύλο μάνγκο διαστάσεων 250x150cm. Πρόκειται για ένα τροπικό σκληρό ξύλο, που προσφέρει εξαιρετική στιβαρότητα και αντοχή. Το τεμάχιο αυτό θα πρέπει να είναι χωρισμένο σε δυο επιμέρους τεμάχια διαστάσεων 125x150cm, στα οποία θα τοποθετηθούν δύο (2) επιμέρους βάσεις σχηματίζοντας δύο (2) πάγκους.

Τα πόδια θα πρέπει να είναι ατσάλινα με ηλεκτροστατική βαφή πούδρας RAL μαύρου χρώματος, ενισχύοντας το βιομηχανικό στιλ και καθιστώντας τον πάγκο πολύ σταθερό.

Στο πάνω μέρος του κάθε πάγκου από το ύψους 75cm μέχρι το 165cm θα πρέπει να πακτωθούν δύο (2) ατσάλινες λαβές διατομή 30x30mm, που θα χρησιμοποιηθούν για την ανάρτηση εκθεμάτων.

Γενικές διαστάσεις του κάθε εκθεσιακού πάγκου: 250x150x165cm

Η ποσότητα των επιμέρους υλικών που θα χρειαστούν για την διαμόρφωση των εκθεσιακών πάγκων, καθώς και ο ακριβής τρόπος διαμόρφωσης του κάθε πάγκου θα προκύψει βάσει της ανωτέρω τεχνικής περιγραφής και του Σχεδίου 36.



Σχέδιο 36: Τρισδιάστατη απεικόνιση εκθεσιακού πάγκου.

Συμπληρωματικά με την παράθεση του Σχεδίου 36, σημειώνονται τα ακόλουθα, τα οποία θα πρέπει να ληφθούν υπόψη από τον Ανάδοχο:

- Το κόστος όλων των διαδικασιών που σχετίζονται με την εγκατάσταση των εκθεσιακών πάγκων βαρύνει τον Ανάδοχο, τόσο ως προς την προμήθεια όλων των αναγκαίων τεμαχίων και υλικών, όσο και ως προς την μεταφορά, τοποθέτηση, εγκατάσταση κλπ., συμπεριλαμβανομένης της χρήσης γερανών ή άλλων ειδικών μέσων (εάν χρειαστούν).
- Οι εκθεσιακοί πάγκοι που αναφέρονται παραπάνω, θα πρέπει να μεταφερθούν στον τόπο εγκατάστασης και η συναρμολόγηση να γίνει με βάση την ανωτέρω τεχνική περιγραφή και το σχέδιο διασφαλίζοντας την ακεραιότητα, τόσο των εκθεσιακών πάγκων, όσο και του προσωπικού.
- Η εγκατάσταση θα πρέπει να εκτελεστεί σύμφωνα με την ανωτέρω τεχνική περιγραφή και την τρισδιάστατη απεικόνιση που παρατίθεται στο σχέδιο από ειδικευμένους τεχνίτες με τη μεγαλύτερη δυνατή επιμέλεια.
- Ο Ανάδοχος θα πρέπει να παραδώσει πλήρως και έντεχνα, έτσι ώστε να δημιουργηθούν οι ζητούμενοι εκθεσιακοί πάγκοι.

A.8. Βιτρίνες με τζάμια, διαστάσεων 1,00x0,40x1,75m με ενσωματωμένη κλειδαριά ασφαλείας, φωτισμό LED, ρόδες, κορμό από μελαμίνη, ράφια κρυστάλλου 8mm

CPV: 39154000-6 – Εξοπλισμός εκθέσεων

Ποσότητα: 6

Μονάδα Μέτρησης: Τεμάχια

Προμήθεια και εγκατάσταση έξι (6) βιτρινών με τζάμια στο πάνω μέρος και ντουλάπι στο κάτω μέρος. Ο κορμός της βιτρίνας θα πρέπει να αποτελείται από λευκή μελαμίνη (SUPERMAT). Στο πάνω μέρος θα

πρέπει να διαθέτει δύο (2) συρόμενες πόρτες και στο εσωτερικό τρία (3) γυάλινα ενδιάμεσα ράφια με ρυθμιζόμενο ύψος. Στο κάτω μέρος του τζαμιού θα πρέπει να διαθέτει ενσωματωμένη κλειδαριά. Ο σκελετός της βιτρίνας θα πρέπει να στηρίζεται σε σετ από τέσσερις (4) ρόδες, όλες με φρένο. Η βιτρίνα θα διαθέτει χερούλια λευκά, τύπου χούφτες.

Το σύστημα φωτισμού της βιτρίνας θα πρέπει να αποτελείται από προφίλ αλουμινίου (στο σώμα) και η διαμόρφωσή του θα πρέπει να γίνει με ημιδιάφανο κάλυμμα (διαχύτη), το οποίο θα πρέπει να τοποθετηθεί στο αριστερό και δεξιό μέρος της βιτρίνας, έχοντας την δυνατότητα απόδοσης άμεσης και συμμετρικής δέσμη φωτός. Επιπλέον, το σύστημα φωτισμού θα φέρει ενσωματωμένο κύκλωμα με 20-25 WHITE LED' s/m και ισχύς 15-20 W/m με φωτεινή ροή ≥ 1000 lumen/m. Η θερμοκρασία χρώματος του φωτισμού των λαμπτήρων θα πρέπει να κυμαίνεται από 3200°K έως 4000°K και να διαθέτει υψηλή χρωματική απόδοση CRI >80. Το σύστημα θα πρέπει να τροφοδοτείται με 12 ή 24V DC.

Γενικές διαστάσεις της κάθε βιτρίνας: 100x40x175cm

Μετά το πέρας της εγκατάστασης, ο Ανάδοχος θα πρέπει να καταθέσει στην Αναθέτουσα Αρχή το κάτωθι πιστοποιητικό:

- Πιστοποιητικό για την ασφαλή ηλεκτρική εγκατάσταση και την αντίσταση μόνωσης των ηλεκτρικών κυκλωμάτων, της σύνθεσης των φωτιστικών που φέρουν οι προθήκες με βάση εργαστηριακό έλεγχο, με τη χρήση κατάλληλων μετρητικών οργάνων βάσει των προτύπων IEC 60364-6 και HD 384, καθώς και ότι η διαφορά θερμοκρασίας στο εσωτερικό της προθήκης έναντι της θερμοκρασίας περιβάλλοντος δεν ξεπερνά τους 7 βαθμούς C.

Το ανωτέρω πιστοποιητικό πρέπει να έχει εκδοθεί από οργανισμό αξιολόγησης της συμμόρφωσης διαπιστευμένο, σύμφωνα με τον κανονισμό (ΕΚ) αριθμ. 765/2008 του Ευρωπαϊκού Κοινοβουλίου και του Συμβουλίου. Άλλα αποδεικτικά μέσα γίνονται δεκτά εφόσον πληρούνται οι προϋποθέσεις του άρθρου 56 του ν. 4412/2016.



Σχέδιο 37: Τρισδιάστατη απεικόνιση βιτρίνας με τζάμια, με ενσωματωμένη κλειδαριά ασφαλείας, φωτισμό LED, ρόδες, κορμό από μελαμίνη, ράφια κρυστάλλου 8mm.

Συμπληρωματικά με την παράθεση του Σχεδίου 37, σημειώνονται τα ακόλουθα, τα οποία θα πρέπει να ληφθούν υπόψη από τον Ανάδοχο:

- Το κόστος όλων των διαδικασιών που σχετίζονται με την εγκατάσταση των βιτρινών βαρύνει τον Ανάδοχο, τόσο ως προς την προμήθεια όλων των αναγκαίων τεμαχίων και υλικών, όσο και ως προς την μεταφορά, τοποθέτηση, εγκατάσταση κλπ., συμπεριλαμβανομένης της χρήσης γερανών ή άλλων ειδικών μέσων (εάν χρειαστούν).
- Οι βιτρίνες που αναφέρονται παραπάνω, θα πρέπει να μεταφερθούν στον τόπο εγκατάστασης και η συναρμολόγηση να γίνει με βάση την ανωτέρω τεχνική περιγραφή και το σχέδιο διασφαλίζοντας την ακεραιότητα, τόσο των βιτρινών, όσο και του προσωπικού.
- Η εγκατάσταση θα πρέπει να εκτελεστεί σύμφωνα με την ανωτέρω τεχνική περιγραφή και την τρισδιάστατη απεικόνιση που παρατίθεται στο σχέδιο από ειδικευμένους τεχνίτες με τη μεγαλύτερη δυνατή επιμέλεια.
- Ο Ανάδοχος θα πρέπει να παραδώσει πλήρως και έντεχνα, έτσι ώστε να δημιουργηθούν οι ζητούμενες βιτρίνες.

A.9. Κυκλικά εκθετήρια, διαμέτρου 0,9m και ύψους 1,30m, με κορμό και ράφια από μελαμίνη

CPV: **39154000-6** – Εξοπλισμός εκθέσεων

Ποσότητα: 2

Μονάδα Μέτρησης: Τεμάχια

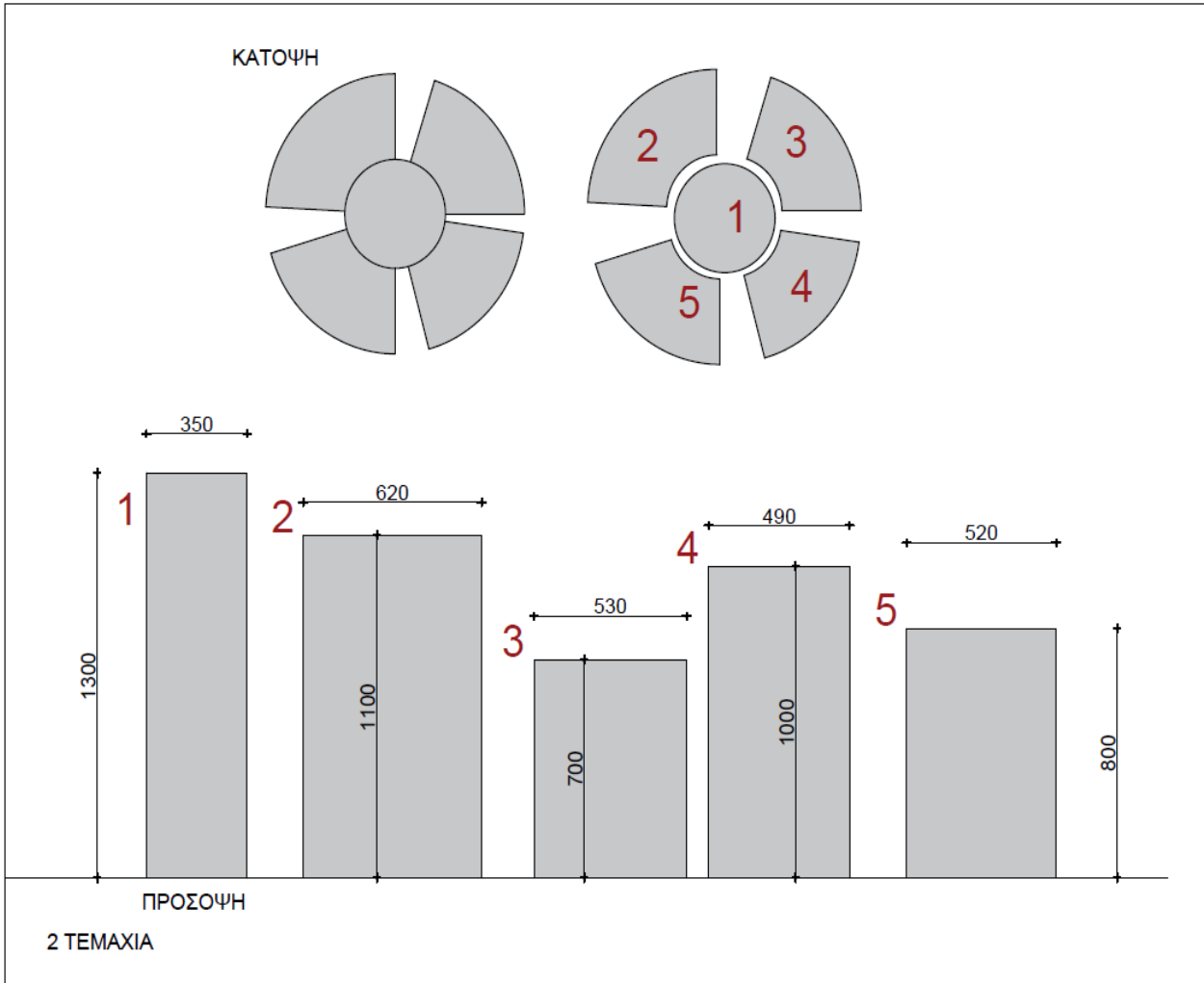
Προμήθεια και εγκατάσταση δύο (2) κυκλικών εκθετηρίων, όπου το κάθε ένα από αυτά θα πρέπει να αποτελείται από πέντε (5) ξεχωριστά μέρη που θα πρέπει να είναι διαμορφωμένα ως εξής:

- Τα τέσσερα (4) μέρη θα πρέπει να είναι διαμορφωμένα από MDF 160mm και θα πρέπει να είναι ηλεκτροστατικά βαμμένα σε απόχρωση λάκα λευκή RAL σατινέ.
- Το ένα (1) μέρος, που θα αποτελεί το κεντρικό κλίτος, θα πρέπει να είναι διαμορφωμένο από λαμαρίνα, η οποία θα πρέπει να είναι ηλεκτροστατικά βαμμένη RAL σατινέ.

Γενικές διαστάσεις του κάθε κυκλικού εκθετηρίου: Διάμετρος: 900mm και ύψος: 1.300mm.



Σχέδιο 38: Τρισδιάστατη απεικόνιση κυκλικού εκθετηρίου [ενός (1) τεμαχίου].



Σχέδιο 39: Κάτοψη και πρόσοψη κυκλικού εκθετηρίου.

Συμπληρωματικά με την παράθεση των Σχεδίων 38 και 39, σημειώνονται τα ακόλουθα, τα οποία θα πρέπει να ληφθούν υπόψιν από τον Ανάδοχο:

- Το κόστος όλων των διαδικασιών που σχετίζονται με την εγκατάσταση των κυκλικών εκθετηρίων βαρύνει τον Ανάδοχο, τόσο ως προς την προμήθεια όλων των αναγκαίων τεμαχίων και υλικών, όσο και ως προς την μεταφορά, τοποθέτηση, εγκατάσταση κλπ., συμπεριλαμβανομένης της χρήσης γερανών ή άλλων ειδικών μέσων (εάν χρειαστούν).
- Τα κυκλικά εκθετήρια που αναφέρονται παραπάνω, θα πρέπει να μεταφερθούν στον τόπο εγκατάστασης και η συναρμολόγηση να γίνει με βάση τα σχέδια διασφαλίζοντας την ακεραιότητα, τόσο των εκθετηρίων, όσο και του προσωπικού.
- Η εγκατάσταση θα πρέπει να εκτελεστεί σύμφωνα με τα εγκεκριμένα σχέδια από ειδικευμένους τεχνίτες με τη μεγαλύτερη δυνατή επιμέλεια.
- Ο Ανάδοχος θα πρέπει να παραδώσει πλήρως και έντεχνα, έτσι ώστε να δημιουργηθούν τα ζητούμενα κυκλικά εκθετήρια.

A.10. Προθήκες με τζάμια, διαστάσεων 1,20x0,60x0,30m, με ενσωματωμένη κλειδαριά ασφαλείας, φωτισμό LED, κορμό από μελαμίνη

CPV: **39154000-6** – Εξοπλισμός εκθέσεων

Ποσότητα: 2

Μονάδα Μέτρησης: Τεμάχια

Πρόκειται για την προμήθεια και εγκατάσταση δύο (2) περίοπτων αυτοφωτιζόμενων προθηκών με τζάμια, ενσωματωμένη κλειδαριά ασφαλείας, φωτισμό LED και κορμό από μελαμίνη. Η κάθε προθήκη θα πρέπει να αποτελείται από μία μεταλλική βάση ύψους 10cm στην οποία θα πρέπει να τοποθετηθεί κρυστάλλινος κώδωνας. Η βάση της προθήκης θα πρέπει να αποτελείται από μεταλλικό φέροντα σκελετό και μεταλλική επένδυση.

Ο κώδωνας θα πρέπει να είναι διαμορφωμένος από κρύσταλλα αντιανακλαστικά EXTRA CLEAR (υπέρλευκα) laminated (πολυστρωματικά) πάχους 10mm (6+4+0,76 μεμβράνη PVB), τα οποία θα είναι ενωμένα μεταξύ τους με δομικές σφραγίσεις υπό γωνία 45°. Όλα τα μεταλλικά στοιχεία της προθήκης θα πρέπει να βαφθούν με ηλεκτροστατική βαφή σε απόχρωση RAL και υφή σατινέ έπειτα από δειγματισμό.

Οι προθήκες αυτές θα πρέπει να είναι προσβάσιμες μέσω συρόμενης πρόσοψης, η οποία θα πρέπει να στηρίζεται σε έναν αόρατο μηχανισμό (PULL ANS SLIDE). Επίσης, οι προθήκες θα πρέπει να διαθέτουν την δυνατότητα κλειδώματος στη βάση τους με κλειδαριά ασφαλείας τύπου ABLOY ή άλλη ισοδύναμη.

Το σύστημα φωτισμού θα πρέπει να τοποθετηθεί στην μεταλλική βάση της προθήκης και η διαμόρφωσή του θα πρέπει να γίνει με ημιδιάφανο κάλυμμα (διαχύτη) το οποίο έχει την δυνατότητα απόδοσης άμεσης και συμμετρικής δέσμης φωτός. Επιπλέον, το σύστημα φωτισμού θα φέρει ενσωματωμένο κύκλωμα με 20-25 WHITE LED' s/m και ισχύς 15-20 W/m με φωτεινή ροή ≥ 1000 lumen/m. Η θερμοκρασία χρώματος του φωτισμού των λαμπτήρων θα πρέπει να κυμαίνεται από 3200°K έως 4000°K και να διαθέτει υψηλή χρωματική απόδοση CRI >80. Το σύστημα θα πρέπει να τροφοδοτείται με 12 ή 24V DC. Επίσης, στο σύστημα φωτισμού θα πρέπει να περιλαμβάνεται ο μετασχηματιστής και ο ροοστάτης, οι οποίοι θα πρέπει να είναι τοποθετημένοι στον τεχνικό χώρο της προθήκης και να είναι συμβατοί με το σύστημα αυτοματισμού της Έκθεσης το οποίο βασίζεται στο πρωτόκολλο DALI.

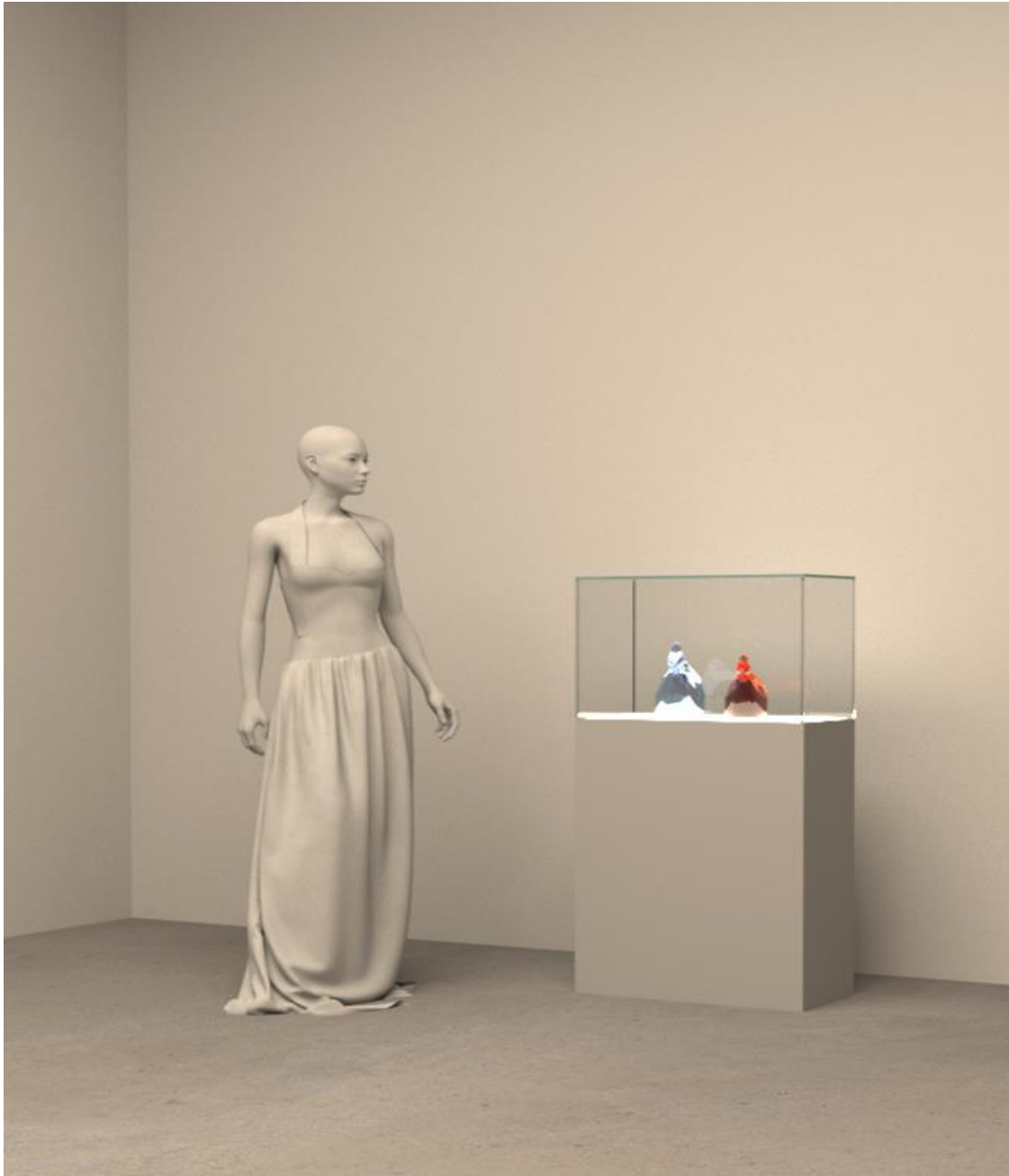
Οι προθήκες αυτές θα πρέπει να τοποθετηθούν σε βάθρο το οποίο θα πρέπει να αποτελεί ντουλάπι που θα είναι διαμορφωμένο από μελαμίνη με ανοιγόμενο ντουλάπι.

Γενικές διαστάσεις της κάθε προθήκης: 1.200x600x300mm.

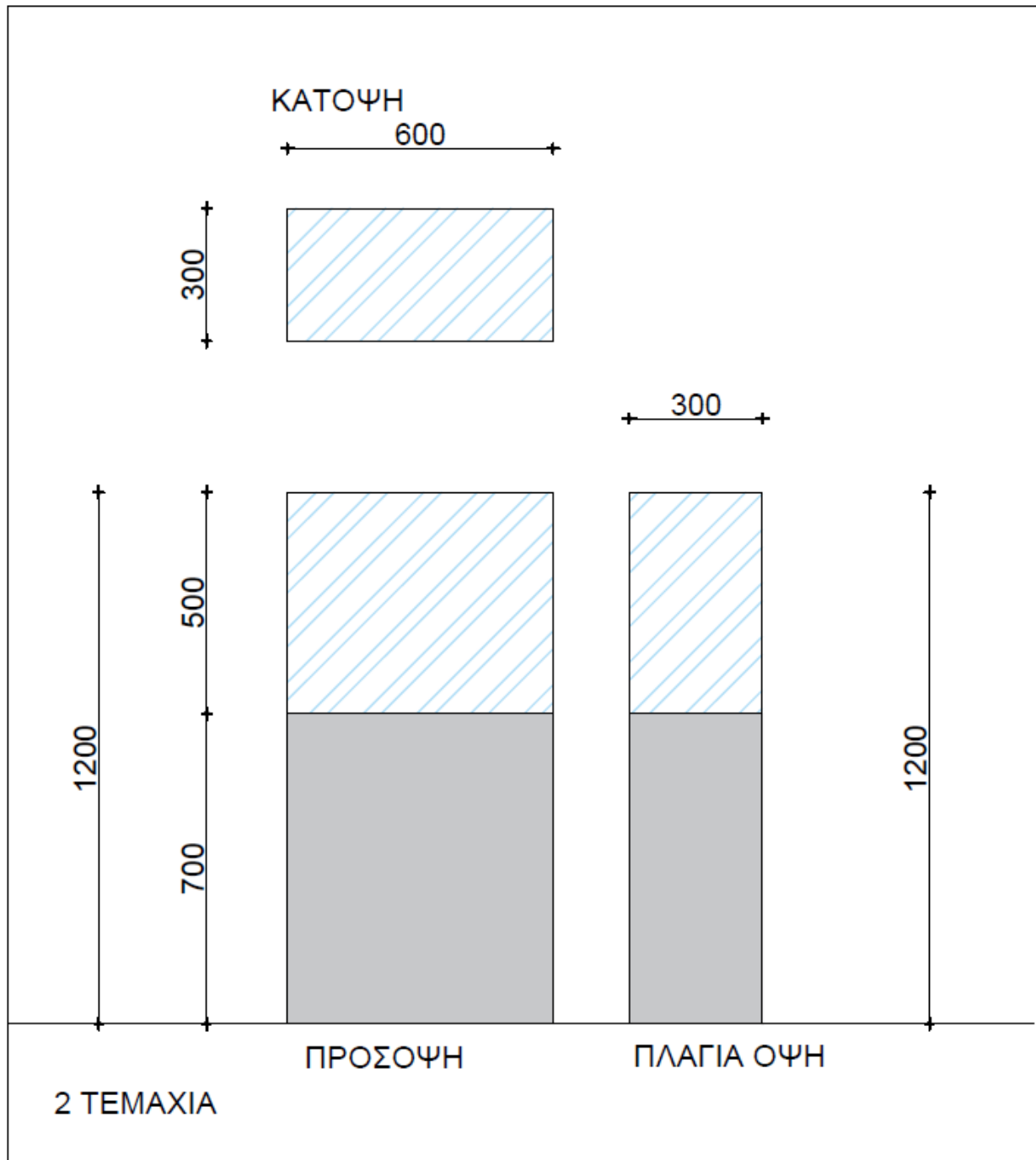
Μετά το πέρας της εγκατάστασης, ο Ανάδοχος θα πρέπει να καταθέσει στην Αναθέτουσα Αρχή τα κάτωθι πιστοποιητικά:

- Πιστοποιητικό για τους μηχανισμούς ανοίγματος των προθηκών, ότι μπορούν να ανοίγουν και να κλείνουν κρύσταλλα βάρους έως 600 κιλών και για τουλάχιστον 10.000 ανοίγματα / φορές και για άνοιγμα 100 μοιρών (υπερκαλύπτοντας δηλ. το βάρος των ανοιγόμενων κρυστάλλων).
- Πιστοποιητικό για την ασφαλή ηλεκτρική εγκατάσταση και την αντίσταση μόνωσης των ηλεκτρικών κυκλωμάτων, της σύνθεσης των φωτιστικών που φέρουν οι προθήκες με βάση εργαστηριακό έλεγχο, με τη χρήση κατάλληλων μετρητικών οργάνων βάσει των προτύπων IEC 60364-6 και HD 384, καθώς και ότι η διαφορά θερμοκρασίας στο εσωτερικό της προθήκης έναντι της θερμοκρασίας περιβάλλοντος δεν ξεπερνά τους 7 βαθμούς C.

Τα ανωτέρω πιστοποιητικά πρέπει να έχουν εκδοθεί από οργανισμό αξιολόγησης της συμμόρφωσης διαπιστευμένο, σύμφωνα με τον κανονισμό (ΕΚ) αριθμ. 765/2008 του Ευρωπαϊκού Κοινοβουλίου και του Συμβουλίου. Άλλα αποδεικτικά μέσα γίνονται δεκτά εφόσον πληρούνται οι προϋποθέσεις του άρθρου 56 του ν. 4412/2016.



Σχέδιο 40: Τρισδιάστατη απεικόνιση προθήκης με τζάμια, με ενσωματωμένη κλειδαριά ασφαλείας, φωτισμό LED και κορμό από μελαμίνη [ενός (1) τεμαχίου].



Σχέδιο 41: Κάτοψη, τομή και πλάγια όψη προθήκης με τζάμια, με ενσωματωμένη κλειδαριά ασφαλείας, φωτισμό LED και κορμό από μελαμίνη.

Συμπληρωματικά με την παράθεση των Σχεδίων 40 και 41, σημειώνονται τα ακόλουθα, τα οποία θα πρέπει να ληφθούν υπόψιν από τον Ανάδοχο:

- Το κόστος όλων των διαδικασιών που σχετίζονται με την εγκατάσταση των προθηκών βαρύνει τον Ανάδοχο, τόσο ως προς την προμήθεια όλων των αναγκαίων τεμαχίων και υλικών, όσο και ως προς την μεταφορά, τοποθέτηση, εγκατάσταση κλπ., συμπεριλαμβανομένης της χρήσης γερανών ή άλλων ειδικών μέσων (εάν χρειαστούν).

- Οι προθήκες που αναφέρονται παραπάνω, θα πρέπει να μεταφερθούν στον τόπο εγκατάστασης και η συναρμολόγηση να γίνει με βάση τα σχέδια διασφαλίζοντας την ακεραιότητα, τόσο των προθηκών, όσο και του προσωπικού.
- Η εγκατάσταση θα πρέπει να εκτελεστεί σύμφωνα με τα εγκεκριμένα σχέδια από ειδικευμένους τεχνίτες με τη μεγαλύτερη δυνατή επιμέλεια.
- Ο Ανάδοχος θα πρέπει να παραδώσει πλήρως και έντεχνα, έτσι ώστε να δημιουργηθούν οι ζητούμενες προθήκες με τζάμια, με ενσωματωμένη κλειδαριά ασφαλείας, φωτισμό LED και κορμό από μελαμίνη.

A.11. Πάγκοι εξυπηρέτησης – παρουσίασης εκθεμάτων, διαστάσεων 1,20x0,50x1,00m, με ράφια και καπάκι από κρύσταλλο 8mm

CPV: 39154000-6 – Εξοπλισμός εκθέσεων

Ποσότητα: 2

Μονάδα Μέτρησης: Τεμάχια

Πρόκειται για την προμήθεια και εγκατάσταση δύο (2) περίοπτων αυτοφωτιζόμενων πάγκων εξυπηρέτησης – παρουσίασης εκθεμάτων, με ράφια και καπάκι από κρύσταλλο 8mm. Ο κάθε πάγκος θα είναι αυτοφωτιζόμενος, θα διαθέτει βιτρίνα και θα πρέπει να αποτελείται από ξύλινη βάση MDF που θα είναι βαμμένη λάκα, υφής σατινέ, στην οποία θα πρέπει να τοποθετηθεί κρυστάλλινος κώδωνας.

Ο κώδωνας θα πρέπει να είναι διαμορφωμένος από κρύσταλλα αντιανακλαστικά EXTRA CLEAR (υπέρλευκα) laminated (πολυστρωματικά) πάχους 10mm (6+4+0,76 μεμβράνη PVB), τα οποία θα είναι ενωμένα μεταξύ τους με δομικές σφραγίσεις υπό γωνία 45°.

Η προθήκη του πάγκου θα πρέπει να είναι προσβάσιμη μέσω συρόμενης πρόσοψης, η οποία θα πρέπει να στηρίζεται σε έναν αόρατο μηχανισμό (PULL ANS SLIDE). Επίσης, η προθήκη θα πρέπει να διαθέτει την δυνατότητα κλειδώματος στη βάση της με κλειδαριά ασφαλείας τύπου ABLOY ή άλλη ισοδύναμη.

Το σύστημα φωτισμού θα πρέπει να τοποθετηθεί στο πάνω μέρος της προθήκης και η διαμόρφωσή του θα πρέπει να γίνει με ημιδιάφανο κάλυμμα (διαχύτη) το οποίο έχει την δυνατότητα απόδοσης άμεσης και συμμετρικής δέσμης φωτός. Επιπλέον, το σύστημα φωτισμού θα φέρει ενσωματωμένο κύκλωμα με 20-25 WHITE LED' s/m και ισχύς 15-20 W/m με φωτεινή ροή ≥ 1000 lumen/m. Η θερμοκρασία χρώματος του φωτισμού των λαμπτήρων θα πρέπει να κυμαίνεται από 3200°K έως 4000°K και να διαθέτει υψηλή χρωματική απόδοση CRI >80. Το σύστημα θα πρέπει να τροφοδοτείται με 12 ή 24V DC. Επίσης, στο σύστημα φωτισμού θα πρέπει να περιλαμβάνεται ο μετασχηματιστής και ο ροοστάτης, οι οποίοι θα πρέπει να είναι τοποθετημένοι στον τεχνικό χώρο της προθήκης και να είναι συμβατοί με το σύστημα αυτοματισμού της Έκθεσης το οποίο βασίζεται στο πρωτόκολλο DALI.

Γενικές διαστάσεις της κάθε προθήκης: 1.200x500x1.000mm.

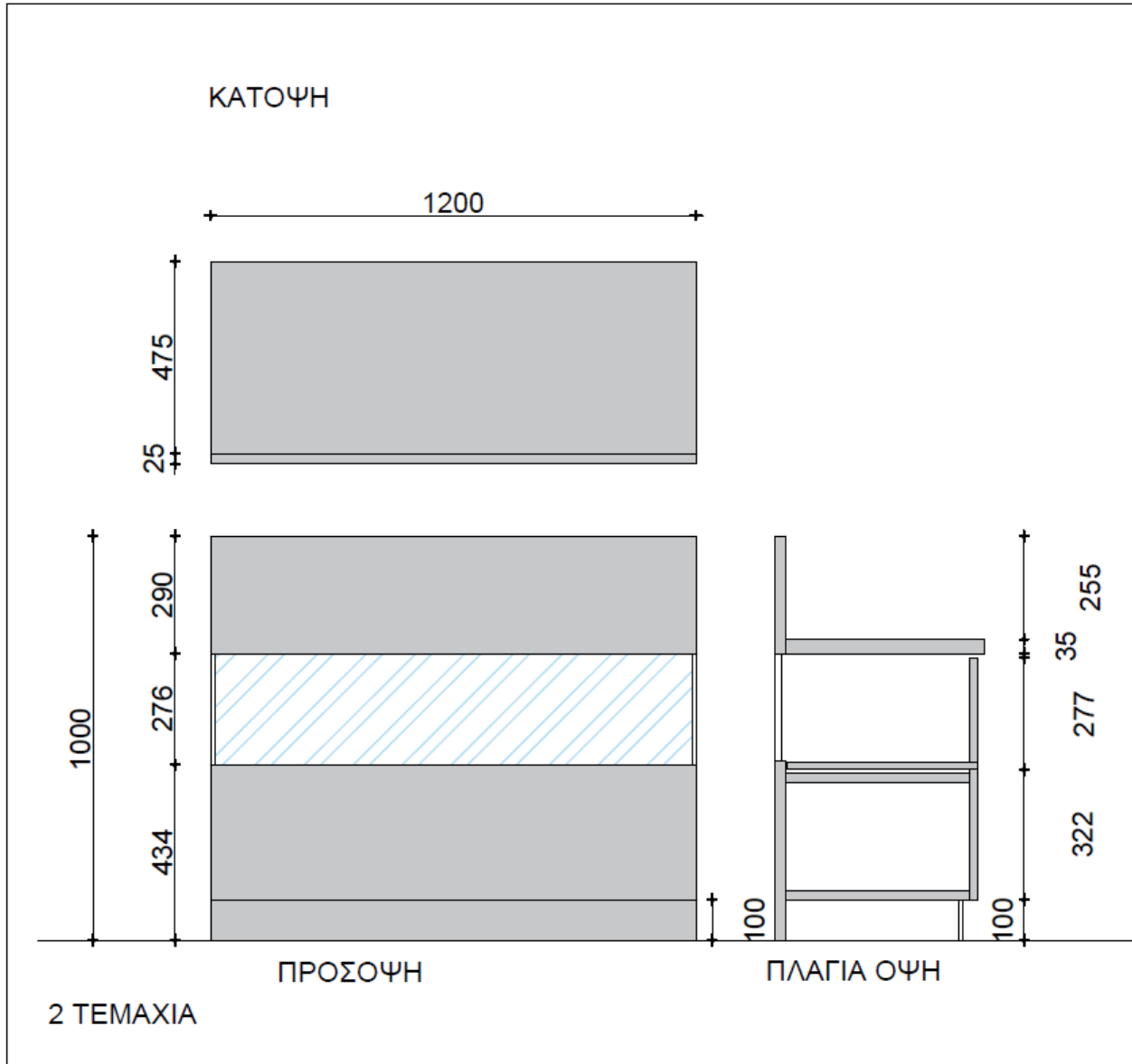
Μετά το πέρας της εγκατάστασης, ο Ανάδοχος θα πρέπει να καταθέσει στην Αναθέτουσα Αρχή τα κάτωθι πιστοποιητικά:

- Πιστοποιητικό για τους μηχανισμούς ανοίγματος των προθηκών, ότι μπορούν να ανοίγουν και να κλείνουν κρύσταλλα βάρους έως 600 κιλών και για τουλάχιστον 10.000 ανοίγματα / φορές και για άνοιγμα 100 μοιρών (υπερκαλύπτοντας δηλ. το βάρος των ανοιγόμενων κρυστάλλων).
- Πιστοποιητικό για την ασφαλή ηλεκτρική εγκατάσταση και την αντίσταση μόνωσης των ηλεκτρικών κυκλωμάτων, της σύνθεσης των φωτιστικών που φέρουν οι προθήκες με βάση εργαστηριακό έλεγχο, με τη χρήση κατάλληλων μετρητικών οργάνων βάσει των προτύπων IEC 60364-6 και HD 384, καθώς και ότι η διαφορά θερμοκρασίας στο εσωτερικό της προθήκης έναντι της θερμοκρασίας περιβάλλοντος δεν ξεπερνά τους 7 βαθμούς C.

Τα ανωτέρω πιστοποιητικά πρέπει να έχουν εκδοθεί από οργανισμό αξιολόγησης της συμμόρφωσης διαπιστευμένο, σύμφωνα με τον κανονισμό (ΕΚ) αριθμ. 765/2008 του Ευρωπαϊκού Κοινοβουλίου και του Συμβουλίου. Άλλα αποδεικτικά μέσα γίνονται δεκτά εφόσον πληρούνται οι προϋποθέσεις του άρθρου 56 του ν. 4412/2016.



Σχέδιο 42: Τρισδιάστατη απεικόνιση πάγκου εξυπηρέτησης – παρουσίασης εκθεμάτων [ενός (1) τεμαχίου].



Σχέδιο 43: Κάτοψη, πρόσοψη και πλάγια όψη πάγκου εξυπηρέτησης – παρουσίασης εκθεμάτων.

Συμπληρωματικά με την παράθεση των Σχεδίων 42 και 43, σημειώνονται τα ακόλουθα, τα οποία θα πρέπει να ληφθούν υπόψιν από τον Ανάδοχο:

- Το κόστος όλων των διαδικασιών που σχετίζονται με την εγκατάσταση των πάγκων εξυπηρέτησης βαρύνει τον Ανάδοχο, τόσο ως προς την προμήθεια όλων των αναγκαίων τεμαχίων και υλικών, όσο και ως προς την μεταφορά, τοποθέτηση, εγκατάσταση κλπ., συμπεριλαμβανομένης της χρήσης γερανών ή άλλων ειδικών μέσων (εάν χρειαστούν).
- Οι πάγκοι εξυπηρέτησης που αναφέρονται παραπάνω, θα πρέπει να μεταφερθούν στον τόπο εγκατάστασης και η συναρμολόγηση να γίνει με βάση τα σχέδια διασφαλίζοντας την ακεραιότητα, τόσο των πάγκων, όσο και του προσωπικού.
- Η εγκατάσταση θα πρέπει να εκτελεστεί σύμφωνα με τα εγκεκριμένα σχέδια από ειδικευμένους τεχνίτες με τη μεγαλύτερη δυνατή επιμέλεια.

- Ο Ανάδοχος θα πρέπει να παραδώσει πλήρως και έντεχνα, έτσι ώστε να δημιουργηθούν οι ζητούμενοι πάγκοι εξυπηρέτησης.

Όπως αναφέρεται παραπάνω, η ανάλυση των τεχνικών προδιαγραφών αποτυπώνεται σε δύο (2) σκέλη. Στο δεύτερο σκέλος περιλαμβάνεται η προμήθεια και τοποθέτηση του εξοπλισμού που σχετίζεται με την επίπλωση των γραφείων, ήτοι γραφεία, καρέκλες, συρταριέρες και λοιπός συναφής εξοπλισμός.

Στο πλαίσιο της προμήθειας του ανωτέρω αναφερόμενου εξοπλισμού, ο Ανάδοχος θα προμηθεύσει την Αναθέτουσα Αρχή με τα ακόλουθα:

B.1. Γραφεία εργασίας, διάστασης 1,20x0,80m, μεταλλικού σκελετού και επιφάνειας από μελαμίνη, με δυνατότητα προσθήκης προέκτασης

CPV: **39121000-6** – Γραφεία και τραπέζια

Ποσότητα: 20

Μονάδα Μέτρησης: Τεμάχια

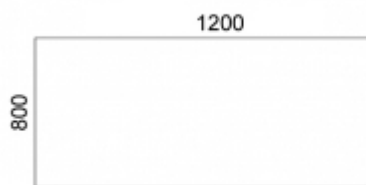
Πρόκειται για την προμήθεια και εγκατάσταση είκοσι (20) γραφείων εργασίας μεταλλικού σκελετού και επιφάνειας από μελαμίνη, με δυνατότητα προσθήκης προέκτασης. Τα γραφεία θα πρέπει να είναι από στιβαρή και ανθεκτική κατασκευή, κατάλληλη για πολλαπλές επανασυναρμολογήσεις, με ενσωματωμένους ρεγυλατόρους εξομάλυνσης ανισοπεδότητας και διασφάλισης σταθερότητας.

Η επιλογή των χρωμάτων μελαμίνης θα πρέπει να γίνει σε συνεννόηση με την Αναθέτουσα Αρχή.

Ελάχιστες διαστάσεις του κάθε γραφείου εργασίας: 1.200x800mm με ύψος: 730mm.

Ο ακριβής τρόπος διαμόρφωσης του κάθε ζητούμενου γραφείου θα προκύψει βάσει του Σχεδίου 44.

ΓΡΑΦΕΙΑ



Ύψος γραφείων 730mm

Σχέδιο 44: Κάτοψη γραφείων εργασίας.

Συμπληρωματικά με την παράθεση του Σχεδίου 44, σημειώνονται τα ακόλουθα, τα οποία θα πρέπει να ληφθούν υπόψη από τον Ανάδοχο:

- Το κόστος όλων των διαδικασιών που σχετίζονται με την εγκατάσταση των γραφείων εργασίας βαρύνει τον Ανάδοχο, τόσο ως προς την προμήθεια όλων των αναγκαίων τεμαχίων και υλικών, όσο και ως προς την μεταφορά, τοποθέτηση, εγκατάσταση κλπ.

- Τα γραφεία εργασίας που αναφέρονται παραπάνω, θα πρέπει να μεταφερθούν στον τόπο εγκατάστασης και η συναρμολόγηση να γίνει με βάση την τεχνική περιγραφή και το σχέδιο διασφαλίζοντας την ακεραιότητα, τόσο των γραφείων εργασίας, όσο και του προσωπικού.
- Η εγκατάσταση θα πρέπει να εκτελεστεί σύμφωνα με το εγκεκριμένο σχέδιο από ειδικευμένους τεχνίτες με τη μεγαλύτερη δυνατή επιμέλεια.
- Ο Ανάδοχος θα πρέπει να παραδώσει πλήρως και έντεχνα, έτσι ώστε να δημιουργηθούν τα ζητούμενα γραφεία εργασίας.

B.2. Καρέκλες γραφείου, εργονομικά σχεδιασμένες και με δυνατότητα ρύθμισης του ύψους και της πλάτης, μεταλλικού σκελετού και πλάτης από δίχτυ ή επένδυση

CPV: **39113000-7** – Ποικίλα καθίσματα και καρέκλες

Ποσότητα: 30

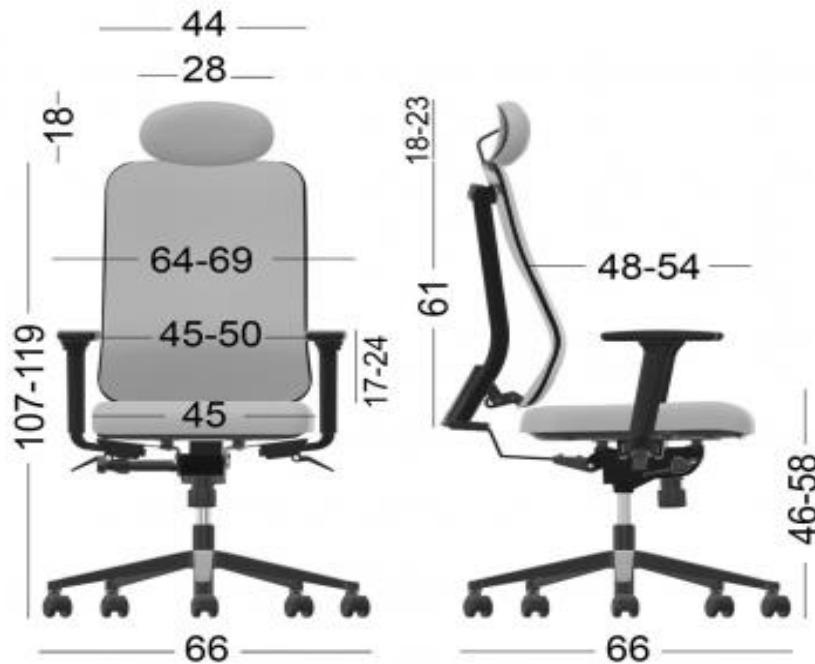
Μονάδα Μέτρησης: Τεμάχια

Πρόκειται για την προμήθεια και εγκατάσταση τριάντα (30) καρεκλών γραφείου, οι οποίες θα πρέπει να είναι εργονομικά σχεδιασμένες και να διαθέτουν την δυνατότητα ρύθμισης του ύψους και της πλάτης. Οι καρέκλες θα πρέπει να διαθέτουν μεταλλικό σκελετό και πλάτη από δίχτυ ή επένδυση.

Επίσης, οι καρέκλες εργασίας θα πρέπει να διαθέτουν:

- τρισδιάστατη (3D) πλάτη στήριξης η οποία θα πρέπει να ακολουθεί την φυσική κίνηση της πλάτης του χρήστη, μπρος - πίσω - δεξιά – αριστερά,
- πολύχρωμες διχτυωτές ή επενδυμένες πλάτες,
- το εργονομικά σχεδιασμένο μαξιλάρι καθίσματος,
- τεσσάρων διαστάσεων (4D) ρυθμιζόμενους βραχίονες και το ρυθμιζόμενο καθ' ύψος προσκέφαλο στήριξης (προαιρετικά),
- ρυθμιζόμενο βάθος έδρας με δυνατότητα σταθεροποίησης σε 7 θέσεις,
- πεντακτινωτή βάση.

Ο ακριβής τρόπος διαμόρφωσης και οι διαστάσεις της κάθε ζητούμενης καρέκλας γραφείου θα προκύψει βάσει του Σχεδίου 45.



Σχέδιο 45: Τρισδιάστατη απεικόνιση καρεκλών εργασίας, με παράθεση διαστασιολόγησης.

Συμπληρωματικά με την παράθεση του Σχεδίου 45, σημειώνονται τα ακόλουθα, τα οποία θα πρέπει να ληφθούν υπόψη από τον Ανάδοχο:

- Το κόστος όλων των διαδικασιών που σχετίζονται με την εγκατάσταση των καρεκλών εργασίας βαρύνει τον Ανάδοχο, τόσο ως προς την προμήθεια όλων των αναγκαίων τεμαχίων και υλικών, όσο και ως προς την μεταφορά, τοποθέτηση, εγκατάσταση κλπ.
- Οι καρέκλες εργασίας που αναφέρονται παραπάνω, θα πρέπει να μεταφερθούν στον τόπο εγκατάστασης και η συναρμολόγηση να γίνει με βάση την τεχνική περιγραφή και το σχέδιο διασφαλίζοντας την ακεραιότητα, τόσο των καρεκλών, όσο και του προσωπικού.
- Η εγκατάσταση θα πρέπει να εκτελεστεί σύμφωνα με το εγκεκριμένο σχέδιο από ειδικευμένους τεχνίτες με τη μεγαλύτερη δυνατή επιμέλεια.
- Ο Ανάδοχος θα πρέπει να παραδώσει πλήρως και έντεχνα, έτσι ώστε να δημιουργηθούν οι ζητούμενες καρέκλες εργασίας.

B.3. Καρέκλες επισκέπτη

CPV: **39113000-7** – Ποικίλα καθίσματα και καρέκλες

Ποσότητα: 20

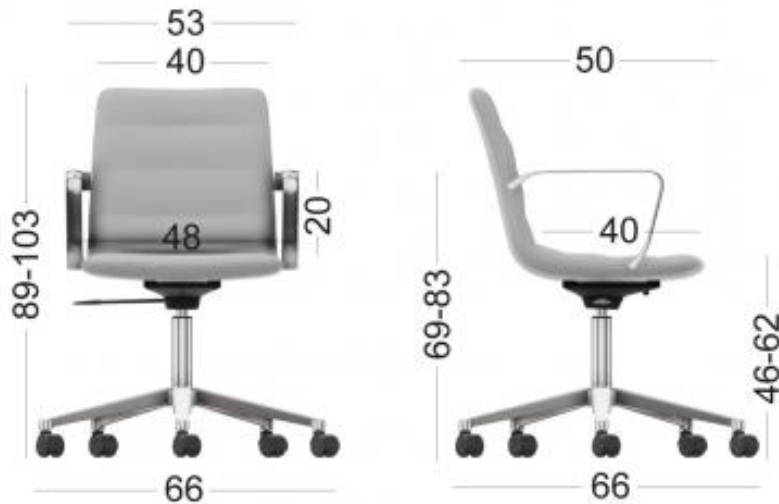
Μονάδα Μέτρησης: Τεμάχια

Πρόκειται για την προμήθεια και εγκατάσταση είκοσι (20) καρεκλών επισκέπτη, οι οποίες θα πρέπει να διαθέτουν:

- ενιαίο, ρυθμιζόμενο καθ' ύψος, περιστρεφόμενο σκελετό επενδυμένο με ύφασμα ή δερματίνη,
- πεντάκτινη, γυαλισμένη βάση αλουμινίου,

- επινικελωμένους βραχίονες στήριξης,
- τροχήλατη βάση,
- τύπος επένδυσης: ύφασμα ή δερματίνη χρώματος μετά από συνεννόηση με την Αναθέτουσα Αρχή.

Ο ακριβής τρόπος διαμόρφωσης και οι διαστάσεις της κάθε ζητούμενης καρέκλας επισκέπτη θα προκύψει βάσει του Σχεδίου 46.



Σχέδιο 46: Τρισδιάστατη απεικόνιση καρεκλών επισκέπτη, με παράθεση διαστασιολόγησης.

Συμπληρωματικά με την παράθεση του Σχεδίου 46, σημειώνονται τα ακόλουθα, τα οποία θα πρέπει να ληφθούν υπόψιν από τον Ανάδοχο:

- Το κόστος όλων των διαδικασιών που σχετίζονται με την εγκατάσταση των καρεκλών επισκεπτών βαρύνει τον Ανάδοχο, τόσο ως προς την προμήθεια όλων των αναγκαίων τεμαχίων και υλικών, όσο και ως προς την μεταφορά, τοποθέτηση, εγκατάσταση κλπ.
- Οι καρέκλες επισκεπτών που αναφέρονται παραπάνω, θα πρέπει να μεταφερθούν στον τόπο εγκατάστασης και η συναρμολόγηση να γίνει με βάση την τεχνική περιγραφή και το σχέδιο διασφαλίζοντας την ακεραιότητα, τόσο των καρεκλών, όσο και του προσωπικού.
- Η εγκατάσταση θα πρέπει να εκτελεστεί σύμφωνα με το εγκεκριμένο σχέδιο από ειδικευμένους τεχνίτες με τη μεγαλύτερη δυνατή επιμέλεια.
- Ο Ανάδοχος θα πρέπει να παραδώσει πλήρως και έντεχνα, έτσι ώστε να δημιουργηθούν οι ζητούμενες καρέκλες επισκεπτών.

B.4. Καρέκλες συνεδριάσεων

CPV: **39113000-7** – Ποικίλα καθίσματα και καρέκλες

Ποσότητα: 5

Μονάδα Μέτρησης: Τεμάχια

Πρόκειται για την προμήθεια και εγκατάσταση πέντε (5) καρεκλών συνεδριάσεων, οι οποίες θα πρέπει να διαθέτουν:

- ενιαίο, ρυθμιζόμενο καθ' ύψος, περιστρεφόμενο σκελετό επενδυμένο με ύφασμα ή δερματίνη,
- πεντάκτινη, γυαλισμένη βάση αλουμινίου,
- επινικελωμένους βραχίονες στήριξης,
- τροχήλατη βάση,
- τύπος επένδυσης: ύφασμα ή δερματίνη χρώματος μετά από συνεννόηση με την Αναθέτουσα Αρχή.

Συμπληρωματικά, σημειώνονται τα ακόλουθα, τα οποία θα πρέπει να ληφθούν υπόψιν από τον Ανάδοχο:

- Το κόστος όλων των διαδικασιών που σχετίζονται με την εγκατάσταση των καρεκλών συνεδριάσεων βαρύνει τον Ανάδοχο, τόσο ως προς την προμήθεια όλων των αναγκαίων τεμαχίων και υλικών, όσο και ως προς την μεταφορά, τοποθέτηση, εγκατάσταση κλπ.
- Οι καρέκλες συνεδριάσεων που αναφέρονται παραπάνω, θα πρέπει να μεταφερθούν στον τόπο εγκατάστασης και η συναρμολόγηση να γίνει με βάση την τεχνική περιγραφή διασφαλίζοντας την ακεραιότητα, τόσο των καρεκλών, όσο και του προσωπικού.

B.5. Μικρές αποσπώμενες ξύλινες ράμπες για τα κτίρια K3, K6, K8, K9

CPV: **34953000-2** – Ράμπες πρόσβασης

Ποσότητα: 6

Μονάδα Μέτρησης: Τεμάχια

Πρόκειται για την προμήθεια και εγκατάσταση έξι (6) μικρών αποσπώμενων ραμπών ΑΜΕΑ, με κλίση από 8% έως 10%, οι οποίες θα πρέπει να αποτελούνται από ξύλο DECK, κατάλληλο για εξωτερικούς χώρους. Οι ράμπες θα πρέπει να περιλαμβάνουν δύο οπές στερέωσης με εσοχή, μέσω των οποίων θα έχουν την δυνατότητα να στερεωθούν στην επιθυμητή θέση.

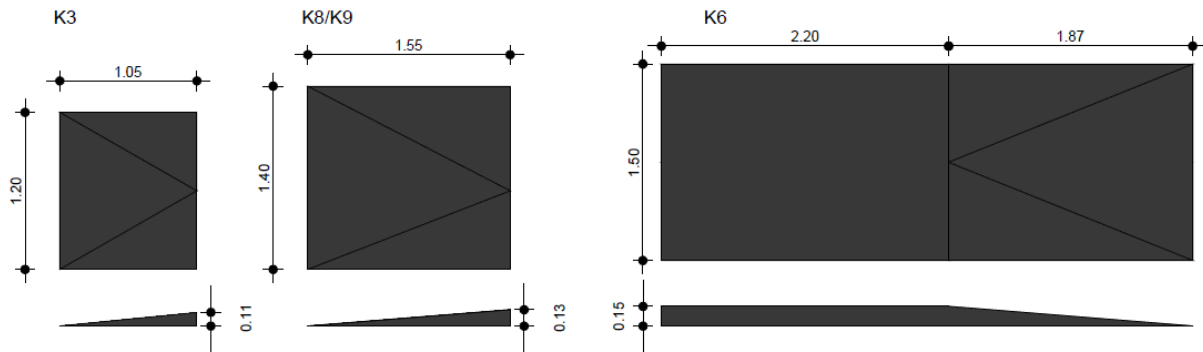
Το υλικό διαμόρφωσης των ραμπών θα πρέπει να αποτελείται από συνθετικό δάπεδο DECK WPC νέας γενιάς, κατάλληλο για εξωτερικούς χώρους, με σύσταση αποτελούμενη από 55% ξύλο και 35% HDPE και 10% ρητίνες, UV σταθεροποιητές κλπ. Επισημαίνεται ότι το συνθετικό δάπεδο DECK WPC θα πρέπει να είναι διπλής όψης με στενό χτένι στη μία όψη και τρισδιάστατα ανάγλυφα νερά ξύλου στην άλλη όψη και θα πρέπει να διαθέτει τα κάτωθι φυσικά χαρακτηριστικά:

- Υψηλή αντοχή στους οργανισμούς που προσβάλλουν το φυσικό ξύλο (π.χ. σαράκι κ.α.)
- Μεγάλη διάρκεια ζωής
- Αντιολισθητικό και αδιάβροχο
- Αντοχή στην τριβή και στην ανάφλεξη
- Αντοχή στην ηλιακή ακτινοβολία
- Θερμομονωτικό σε θερμοκρασίες από -40°C έως 70°C

Γενικές διαστάσεις της κάθε ράμπας:

- Για το κτίριο K3: 105x120x10,5cm (2 τεμάχια).

- Για το κτίριο K6: 407x150xcm (2 τεμάχια).
- Για το κτίριο K8: 155x140x12,5cm (1 τεμάχιο).
- Για το κτίριο K9: 155x140x12,5cm (1 τεμάχιο).



Σχέδιο 47: Κάτοψη και πλάγια όψη των μικρών, αποσπώμενων, ξύλινων ραμπών πρόσβασης.

Συμπληρωματικά με την παράθεση του Σχεδίου 47, σημειώνονται τα ακόλουθα, τα οποία θα πρέπει να ληφθούν υπόψη από τον Ανάδοχο:

- Το κόστος όλων των διαδικασιών που σχετίζονται με την εγκατάσταση των αποσπώμενων ραμπών πρόσβασης βαρύνει τον Ανάδοχο, τόσο ως προς την προμήθεια όλων των αναγκαίων τεμαχίων και υλικών, όσο και ως προς την μεταφορά, τοποθέτηση, εγκατάσταση κλπ.
- Οι ράμπες πρόσβασης που αναφέρονται παραπάνω, θα πρέπει να μεταφερθούν στον τόπο εγκατάστασης και η συναρμολόγηση να γίνει με βάση τα σχέδια διασφαλίζοντας την ακεραιότητα, τόσο των ραμπών, όσο και του προσωπικού.
- Η εγκατάσταση θα πρέπει να εκτελεστεί σύμφωνα με τα εγκεκριμένα σχέδια από ειδικευμένους τεχνίτες με τη μεγαλύτερη δυνατή επιμέλεια.
- Ο Ανάδοχος θα πρέπει να παραδώσει πλήρως και έντεχνα, έτσι ώστε να δημιουργηθούν οι ζητούμενες μικρές, αποσπώμενες, ξύλινες ράμπες για τα κτίρια K3, K6, K8 και K9.

B.6. Μεταλλικοί φωριαμοί 6 ντουλαπιών με κλειδαριές, διαστάσεων 9,00x 0,45x1,85m

CPV: **39130000-2** – Έπιπλα γραφείων

Ποσότητα: 6

Μονάδα Μέτρησης: Τεμάχια

Πρόκειται για την προμήθεια και εγκατάσταση έξι (6) μεταλλικών φωριαμών. Πρόκειται για μεταλλικά ντουλάπια τα οποία θα πρέπει να διαθέτουν κλειδαριά. Επίσης, το κάθε ντουλάπι θα πρέπει να διαθέτει καθρέφτη στην πόρτα του, ένα (1) ράφι και ένα (1) μεταλλικό δοκάρι ειδικά κατασκευασμένο για κρέμαση ρούχων.

Γενικές διαστάσεις του κάθε φωριαμού: 9.000x450x1.850mm

Συμπληρωματικά, σημειώνονται τα ακόλουθα, τα οποία θα πρέπει να ληφθούν υπόψιν από τον Ανάδοχο:

- Το κόστος όλων των διαδικασιών που σχετίζονται με την εγκατάσταση των μεταλλικών φωριαμών βαρύνει τον Ανάδοχο, τόσο ως προς την προμήθεια όλων των αναγκαίων τεμαχίων και υλικών, όσο και ως προς την μεταφορά, τοποθέτηση, εγκατάσταση κλπ., συμπεριλαμβανομένης της χρήσης γερανών ή άλλων ειδικών μέσων (εάν χρειαστούν).
- Οι μεταλλικοί φωριαμοί που αναφέρονται παραπάνω, θα πρέπει να μεταφερθούν στον τόπο εγκατάστασης και η συναρμολόγηση να γίνει με βάση την τεχνική περιγραφή διασφαλίζοντας την ακεραιότητα, τόσο των φωριαμών, όσο και του προσωπικού.

B.7. Πίνακας μαρκαδόρου

CPV: **30195400-6** – Πίνακες μαρκαδόρου ή εξαρτήματα

Ποσότητα: 11

Μονάδα Μέτρησης: Τεμάχια

Πρόκειται για την προμήθεια και εγκατάσταση έντεκα (11) πινάκων μαρκαδόρου. Οι συγκεκριμένοι πίνακες θα πρέπει να έχουν λευκό χρώμα και να είναι μαγνητικοί με μεταλλικό πλαίσιο.

Ελάχιστες διαστάσεις του κάθε πίνακα μαρκαδόρου: 1.200x1.800mm.

Συμπληρωματικά, σημειώνονται τα ακόλουθα, τα οποία θα πρέπει να ληφθούν υπόψιν από τον Ανάδοχο:

- Το κόστος όλων των διαδικασιών που σχετίζονται με την εγκατάσταση των πινάκων μαρκαδόρου βαρύνει τον Ανάδοχο, τόσο ως προς την προμήθεια όλων των αναγκαίων τεμαχίων και υλικών, όσο και ως προς την μεταφορά, τοποθέτηση, εγκατάσταση κλπ., συμπεριλαμβανομένης της χρήσης γερανών ή άλλων ειδικών μέσων (εάν χρειαστούν).
- Οι πίνακες μαρκαδόρου που αναφέρονται παραπάνω, θα πρέπει να μεταφερθούν στον τόπο εγκατάστασης και η συναρμολόγηση να γίνει με βάση την τεχνική περιγραφή διασφαλίζοντας την ακεραιότητα, τόσο των πινάκων, όσο και του προσωπικού.

B.8. Πολύχρωμα πουφ

CPV: **39113000-7** – Ποικίλα καθίσματα και καρέκλες

Ποσότητα: 20

Μονάδα Μέτρησης: Τεμάχια

Πρόκειται για την προμήθεια και εγκατάσταση είκοσι (20) πολύχρωμων πουφ. Πρόκειται για πολυθρόνες – πουφ, οι οποίες θα πρέπει να είναι υφασμάτινες και αδιάβροχες. Ειδικότερα, τα πολύχρωμα πουφ θα πρέπει στο εσωτερικό τους να διαθέτουν διογκωμένη πολυστερίνη υψηλής αντοχής στη φθορά, επένδυση με ενισχυμένο ύφασμα υψηλής ποιότητας, με ανθεκτικότητα απέναντι στη βρωμιά, 100% αδιάβροχο, με κατάλληλη επεξεργασία ώστε να αποτρέπεται η διείσδυση του νερού και το ύφασμα θα πρέπει να είναι πλενόμενο.

Γενικές διαστάσεις: Μήκος: 65cm, Πλάτος: 65cm, Ύψος: 80cm, Ύψος έδρας: 35cm.

Συμπληρωματικά, σημειώνονται τα ακόλουθα, τα οποία θα πρέπει να ληφθούν υπόψιν από τον Ανάδοχο:

- Το κόστος όλων των διαδικασιών που σχετίζονται με την εγκατάσταση των πολύχρωμων πουφ βαρύνει τον Ανάδοχο, τόσο ως προς την προμήθεια όλων των αναγκαίων τεμαχίων και υλικών, όσο και ως προς την μεταφορά, τοποθέτηση, εγκατάσταση κλπ.

B.9. Πτυσσόμενες καρέκλες

CPV: **39113000-7** – Ποικίλα καθίσματα και καρέκλες

Ποσότητα: 50

Μονάδα Μέτρησης: Τεμάχια

Πρόκειται για την προμήθεια και εγκατάσταση πενήντα (50) πτυσσόμενων καρεκλών, οι οποίες θα πρέπει να είναι μεταλλικές και να διαθέτουν πλάτη και κάθισμα από πολυαιθυλένιο.

Συμπληρωματικά, σημειώνονται τα ακόλουθα, τα οποία θα πρέπει να ληφθούν υπόψιν από τον Ανάδοχο:

- Το κόστος όλων των διαδικασιών που σχετίζονται με την εγκατάσταση των πτυσσόμενων καρεκλών βαρύνει τον Ανάδοχο, τόσο ως προς την προμήθεια όλων των αναγκαίων τεμαχίων και υλικών, όσο και ως προς την μεταφορά, τοποθέτηση, εγκατάσταση κλπ.
- Οι πτυσσόμενες καρέκλες που αναφέρονται παραπάνω, θα πρέπει να μεταφερθούν στον τόπο εγκατάστασης και η συναρμολόγηση να γίνει με βάση την τεχνική περιγραφή διασφαλίζοντας την ακεραιότητα, τόσο των καρεκλών, όσο και του προσωπικού.

B.10. Ρόλερ συσκώτισης μαύρου χρώματος, διάστασης τουλάχιστον 2,00x2,00m, με χειριστήριο και μηχανισμό

CPV: **39515410-2** – Σκίαστρα εσωτερικού χώρου

Ποσότητα: 6

Μονάδα Μέτρησης: Τεμάχια

Πρόκειται για την προμήθεια και εγκατάσταση έξι (6) ρόλερ σκίασης, τα οποία θα πρέπει να διαθέτουν ανθρακί/μαύρο, διάτρητο screen ύφασμα με παράγοντα διαφάνειας 3%, κατασκευασμένο από 35% Πολυεστέρα και 65% από PVC. Τα ρόλερ σκίασης θα πρέπει να είναι μερικής συσκώτισης και να διαθέτουν χειριστήριο και μηχανισμό. Το βάρος τους θα πρέπει να είναι 320 gr/m² και το πάχος 0,45mm. Το ύφασμα θα πρέπει να είναι άκαυστο και αντιβακτηριδιακό.

Επιπλέον, σημειώνεται ότι η εξωτερική επένδυση με το αλουμίνιο θα πρέπει να έχει ελάχιστη διάσταση 1,00m (στο πλάτος) και 1,00m (στο ύψος).

Ελάχιστες διαστάσεις του κάθε ρόλερ συσκώτισης: 2.000x2.000mm

Συμπληρωματικά, σημειώνονται τα ακόλουθα, τα οποία θα πρέπει να ληφθούν υπόψιν από τον Ανάδοχο:

- Το κόστος όλων των διαδικασιών που σχετίζονται με την εγκατάσταση των ρόλερ σκίασης βαρύνει τον Ανάδοχο, τόσο ως προς την προμήθεια όλων των αναγκαίων τεμαχίων και υλικών, όσο και ως προς την μεταφορά, τοποθέτηση, εγκατάσταση κλπ.
- Τα ρόλερ σκίασης που αναφέρονται παραπάνω, θα πρέπει να μεταφερθούν στον τόπο εγκατάστασης και η συναρμολόγηση να γίνει με βάση την τεχνική περιγραφή διασφαλίζοντας την ακεραιότητα, τόσο των σκιάστρων, όσο και του προσωπικού.

B.11. Συρταριέρες, μεταλλικές, τροχήλατες με ενσωματωμένη κλειδαριά ασφαλείαςCPV: **39130000-2** – Έπιπλα γραφείων

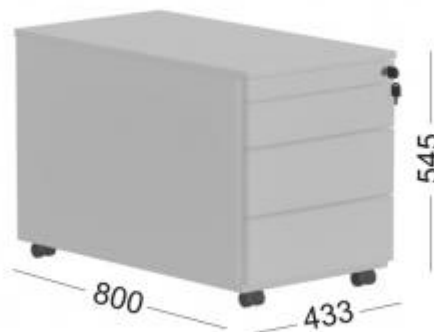
Ποσότητα: 15

Μονάδα Μέτρησης: Τεμάχια

Πρόκειται για την προμήθεια και εγκατάσταση δεκαπέντε (15) συρταριέρων γραφείου, οι οποίες θα πρέπει να αποτελούνται από μοριοσανίδα μελαμίνης, να είναι τροχήλατες και θα πρέπει να διαθέτουν:

- ενσωματωμένη κλειδαριά ασφαλείας,
- μεταλλικά συρτάρια με μέγιστη φόρτιση 25kg ανά συρτάρι,
- σύστημα απόσβεσης κλεισίματος “SOFT CLOSE”,
- χρώμα επιφάνειας μελαμίνης (κάσωμα, πρόσοψη συρταριού & άνω μέρος) μετά από συνεννόηση με την Αναθέτουσα Αρχή.

Η διαστασιολόγηση που παρατίθεται στο Σχέδιο 48 που ακολουθεί είναι ενδεικτική.



Σχέδιο 48: Ενδεικτική σχεδιαστική απεικόνιση και διαστασιολόγηση των ζητούμενων συρταριέρων.

Συμπληρωματικά, σημειώνονται τα ακόλουθα, τα οποία θα πρέπει να ληφθούν υπόψιν από τον Ανάδοχο:

- Το κόστος όλων των διαδικασιών που σχετίζονται με την εγκατάσταση των συρταριέρων βαρύνει τον Ανάδοχο, τόσο ως προς την προμήθεια όλων των αναγκαίων τεμαχίων και υλικών, όσο και ως προς την μεταφορά, τοποθέτηση, εγκατάσταση κλπ.
- Οι μεταλλικές, τροχήλατες συρταριέρες που αναφέρονται παραπάνω, θα πρέπει να μεταφερθούν στον τόπο εγκατάστασης και η συναρμολόγηση να γίνει με βάση την τεχνική περιγραφή διασφαλίζοντας την ακεραιότητα, τόσο των συρταριέρων, όσο και του προσωπικού.

B.12. Τραπέζι συνεδριάσεων στρογγυλό και διαμέτρου τουλάχιστον 2,00m, μεταλλικού σκελετού και επιφάνειας από μελαμίνη

CPV: 39121000-6 – Γραφεία και τραπέζια

Ποσότητα: 1

Μονάδα Μέτρησης: Τεμάχια

Πρόκειται για την προμήθεια και εγκατάσταση ενός (1) στρογγυλού τραπέζιου συνεδριάσεων, τύπου «ροτόντας» το οποίο θα πρέπει να αποτελείται από μεταλλικό σκελετό και να διαθέτει επιφάνεια από μελαμίνη. Το τραπέζι συνεδριάσεων θα πρέπει να είναι στιβαρό και να διαθέτει υψηλής ποιότητας κατασκευή.

Ελάχιστη διάσταση του στρογγυλού τραπέζιου συνεδριάσεων: Διάμετρος: 2.000mm

Προτεινόμενο ύψος (για λόγους εργονομίας): Μεταξύ 800 – 850mm



Σχέδιο 49: Ενδεικτική σχεδιαστική απεικόνιση του στρογγυλού τραπέζιου συνεδριάσεων.

Συμπληρωματικά, σημειώνονται τα ακόλουθα, τα οποία θα πρέπει να ληφθούν υπόψιν από τον Ανάδοχο:

- Το κόστος όλων των διαδικασιών που σχετίζονται με την εγκατάσταση του στρογγυλού τραπέζιου συνεδριάσεων βαρύνει τον Ανάδοχο, τόσο ως προς την προμήθεια όλων των αναγκαίων τεμαχίων και υλικών, όσο και ως προς την μεταφορά, τοποθέτηση, εγκατάσταση κλπ.
- Το τραπέζι συνεδριάσεων που αναφέρεται παραπάνω, θα πρέπει να μεταφερθεί στον τόπο εγκατάστασης και η συναρμολόγηση να γίνει με βάση την τεχνική περιγραφή διασφαλίζοντας την ακεραιότητα, τόσο του τραπέζιου, όσο και του προσωπικού.

Στην τιμή προσφοράς του Αναδόχου συμπεριλαμβάνονται η προμήθεια των ειδών, το κόστος μεταφοράς, φορτοεκφόρτωσης, συναρμολόγησης και τοποθέτησης αυτών, χωρίς έξτρα επιβάρυνση των ανωτέρω υπηρεσιών.

Οι υποψήφιοι ανάδοχοι οφείλουν, με δική τους μέριμνα, να επισκεφθούν τους χώρους των Παλαιών Σφαγείων (επί της οδού Ακτής Δυμαίων, αρ. 84, Τ.Κ. 26333, Πάτρα) που πρόκειται να πραγματοποιηθούν οι εγκαταστάσεις και πριν την υποβολή της προσφοράς ώστε να λάβουν γνώση της υφιστάμενης κατάστασης.

Τόπος παράδοσης των αγαθών

Τόπος παράδοσης ορίζεται η έδρα της ΚΕΔΗΠ–Καρναβάλι Πάτρας, επί της οδού Ακτής Δυμαίων, αρ. 84, Τ.Κ. 26333 (Παλαιά Σφαγεία Πατρών) και σε σημείο που θα υποδειχθεί από την Αναθέτουσα Αρχή.

Παραλαβή υλικών

Η παραλαβή των ειδών γίνεται από Επιτροπή που συγκροτείται σύμφωνα με την παρ. 11 περ. β του άρθρου 221 του Ν.4412/16 και με τα οριζόμενα στο άρθρο 208 του ως άνω νόμου. Κατά την διαδικασία παραλαβής των ειδών διενεργείται **ποσοτικός και ποιοτικός έλεγχος** και εφόσον το επιθυμεί μπορεί να παραστεί και ο προμηθευτής.

Ο ποιοτικός έλεγχος των ειδών γίνεται με τον/τους ακόλουθο/ους τρόπο/ους: μακροσκοπικός έλεγχος ή/και πρακτική δοκιμασία. **Το κόστος της διενέργειας των ελέγχων βαρύνει τον Ανάδοχο.**

Η επιτροπή παραλαβής, μετά τους προβλεπόμενους ελέγχους συντάσσει πρωτόκολλα (μακροσκοπικό – οριστικό – παραλαβής του υλικού με παρατηρήσεις – απόρριψης των υλικών) σύμφωνα με την παρ. 3 του άρθρου 208 του ν. 4412/2016. Τα πρωτόκολλα που συντάσσονται από την Επιτροπή κοινοποιούνται υποχρεωτικά και στον Ανάδοχο. Είδη που απορρίφθηκαν ή κρίθηκαν παραληπτά με έκπτωση επί της συμβατικής τιμής, με βάση τους ελέγχους που πραγματοποίησε η πρωτοβάθμια επιτροπή παραλαβής, μπορούν να παραπέμπονται για επανεξέταση σε δευτεροβάθμια επιτροπή παραλαβής ύστερα από αίτημα του αναδόχου ή αυτεπάγγελτα σύμφωνα με την παρ. 5 του άρθρου 208 του ν. 4412/2016. **Τα έξοδα βαρύνουν σε κάθε περίπτωση τον Ανάδοχο.**

Επίσης, εάν ο τελευταίος διαφωνεί με τα αποτελέσματα των ελέγχων που διενεργήθηκαν από πρωτοβάθμιες ή δευτεροβάθμιες επιτροπές παραλαβής μπορεί να ζητήσει εγγράφως εξέταση κατ'έφεση των οικείων αντιδειγμάτων, μέσα σε ανατρεπτική προθεσμία είκοσι (20) ημερών από την γνωστοποίηση σε αυτόν των αποτελεσμάτων της αρχικής εξέτασης, με τον τρόπο που περιγράφεται στην παρ. 8 του άρθρου 208 του ν. 4412/2016. Το αποτέλεσμα της κατ'έφεση εξέτασης είναι υποχρεωτικό και τελεσίδικο και για τα δύο μέρη. Ο Ανάδοχος δεν μπορεί να ζητήσει παραπομπή σε δευτεροβάθμια επιτροπή παραλαβής μετά τα αποτελέσματα της κατ'έφεση εξέτασης.

Τα υπό προμήθεια είδη που προβλέπεται να παραδοθούν καθώς και ο τρόπος παράδοσης ή εκτέλεσης της προμήθειας, θα πρέπει να συμφωνούν, από κάθε άποψη, με την υποβληθείσα Τεχνική και Οικονομική Προσφορά του Αναδόχου.

Ευρωπαϊκά Πρότυπα – ή εθνικά πρότυπα που ενσωματώνουν ευρωπαϊκά – που πληρούν τα υπό προμήθεια είδη

Όλα τα προς προμήθεια είδη θα πρέπει να έχουν πιστοποίηση σύμφωνα με τα **τελευταία ευρωπαϊκά πρότυπα ποιότητας και ασφάλειας**. Κατά την υποβολή της προσφοράς τους, οι οικονομικοί φορείς θα πρέπει να προσκομίσουν τα αντίστοιχα πιστοποιητικά, από τα οποία θα προκύπτει η συμμόρφωση τους με τα πρότυπα.

Ειδικότερα, οι οικονομικοί φορείς οφείλουν να συμμορφώνονται με τα ακόλουθα πρότυπα:

- Πρότυπο Πιστοποίησης Συστήματος Διαχείρισης Ποιότητας **ISO 9001:2015** ή μεταγενέστερό του εν ισχύ.
- Πρότυπο Πιστοποίησης Συστήματος Περιβαλλοντικής Διαχείρισης **ISO 14001:2015** ή μεταγενέστερό του εν ισχύ.

Διάρκεια Σύμβασης

Το σύνολο των υπό προμήθεια ειδών θα πρέπει να παραδοθεί, να έχει πλήρως συν αρμολογηθεί και εγκατασταθεί εντός **έξι (6) μηνών** από την υπογραφή της σύμβασης.

Διάρκεια και όροι της εγγύησης λειτουργίας που πρέπει να διαθέτουν τα υπό προμήθεια είδη.

Όλα τα προϊόντα που θα προσφερθούν, χρειάζεται να έχουν εγγύηση καλής λειτουργίας με ρήτρα άμεσης αντικατάστασης τους **για δυο (2) τουλάχιστον έτη.**

Κατά τη διάρκεια του χρόνου εγγύησης, θα γίνει με ευθύνη και μέριμνα του Αναδόχου, η αποκατάσταση τυχόν ελαττωματικού προϊόντος, με επισκευή ή αντικατάσταση αυτού, χωρίς καμία επιβάρυνση εργασίας ή ανταλλακτικών της Αναθέτουσας Αρχής.

Δικαίωμα Προαιρέσεων

Δεν έχει εφαρμογή στην παρούσα Σύμβαση.

Παρατάσεις

Επιτρέπεται παράταση του χρόνου παράδοσης των υλικών, **χωρίς αύξηση οικονομικού αντικειμένου.**

Συγκεκριμένα, ο συμβατικός χρόνος παράδοσης των υλικών μπορεί να παρατείνεται, πριν από τη λήξη του αρχικού συμβατικού χρόνου παράδοσης, υπό τις ακόλουθες σωρευτικές προϋποθέσεις:

- α) τηρούνται οι όροι του άρθρου 132 περί τροποποίησης συμβάσεων κατά τη διάρκειά τους,
 - β) έχει εκδοθεί αιτιολογημένη απόφαση του αρμόδιου αποφαινόμενου οργάνου της αναθέτουσας αρχής μετά από γνωμοδότηση αρμόδιου συλλογικού οργάνου, είτε με πρωτοβουλία της αναθέτουσας αρχής και εφόσον συμφωνεί ο ανάδοχος, είτε ύστερα από σχετικό αίτημα του αναδόχου, το οποίο υποβάλλεται υποχρεωτικά πριν από τη λήξη του συμβατικού χρόνου,
 - γ) το χρονικό διάστημα της παράτασης είναι ίσο ή μικρότερο από τον αρχικό συμβατικό χρόνο παράδοσης.
- Στην περίπτωση παράτασης του συμβατικού χρόνου παράδοσης, ο χρόνος παράτασης δεν συνυπολογίζεται στον συμβατικό χρόνο παράδοσης.

Στην περίπτωση παράτασης του συμβατικού χρόνου παράδοσης έπειτα από αίτημα του αναδόχου, επιβάλλονται οι κυρώσεις που προβλέπονται στην παράγραφο 5.2.2 της παρούσας.

Με αιτιολογημένη απόφαση του αρμόδιου αποφαινόμενου οργάνου, η οποία εκδίδεται ύστερα από γνωμοδότηση του οργάνου της περ. β' της παρ. 11 του άρθρου 221 του ν. 4412/2016, ο συμβατικός χρόνος φόρτωσης παράδοσης των αγαθών μπορεί να μετατίθεται. Μετάθεση επιτρέπεται μόνο όταν συντρέχουν λόγοι ανωτέρας βίας ή άλλοι ιδιαιτέρως σοβαροί λόγοι, που καθιστούν αντικειμενικώς αδύνατη την εμπρόθεσμη παράδοση των συμβατικών ειδών. Στις περιπτώσεις μετάθεσης του συμβατικού χρόνου φόρτωσης παράδοσης δεν επιβάλλονται κυρώσεις.

Τροποποίηση Σύμβασης

Η σύμβαση μπορεί να τροποποιείται κατά τη διάρκειά της, χωρίς να απαιτείται νέα διαδικασία σύναψης σύμβασης, μόνο σύμφωνα με τους όρους και τις προϋποθέσεις του άρθρου 132 του ν. 4412/2016 και κατόπιν γνωμοδότησης της Επιτροπής της περ. β της παρ. 11 του άρθρου 221 του ν. 4412/2016.

Για την τροποποίηση της σύμβασης απαιτείται προηγουμένως η σύμφωνη γνώμη της **Ειδικής Υπηρεσίας Συντονισμού Ταμείου Ανάκαμψης**.

ΜΕΡΟΣ Β- ΟΙΚΟΝΟΜΙΚΟ ΑΝΤΙΚΕΙΜΕΝΟ ΤΗΣ ΣΥΜΒΑΣΗΣ

Φορέας Χρηματοδότησης της παρούσας σύμβασης είναι το **Υπουργείο Πολιτισμού (ΟΠΣ ΤΑ 5223297)**, κωδικός **ΣΑΤΑ 014** και Ενάριθμο Έργου **2024ΤΑ01400002**. Η δαπάνη για την εν λόγω σύμβαση βαρύνει την με Κ.Α.: σχετική πίστωση του τακτικού προϋπολογισμού των οικονομικών ετών 2024-2025 της ΚΕΔΗΠ – Καρναβάλι Πάτρας.

Η σύμβαση περιλαμβάνεται στο **Υπόεργο (ΥΕ) 1 «Προμήθεια Επίπλωσης και Λοιπού Εξοπλισμού»** της Πράξης με τίτλο **«SUB 6.10-Κόμβος Εκπαίδευσης για τον Πολιτισμό και τη Δημιουργική Βιομηχανία»**, η οποία έχει ενταχθεί στο Ταμείο Ανάκαμψης και Ανθεκτικότητας με βάση την με αρ. πρωτ. 26558 ΕΞ 2024/19-02-2024 (ΑΔΑ: ΨΤΥΨΗ-Ψ71) Απόφαση του Αναπληρωτή Υπουργού Οικονομικών και έχει λάβει κωδικό ΟΠΣ ΤΑ: 5223297. Η παρούσα σύμβαση υλοποιείται στο πλαίσιο του Εθνικού Σχεδίου Ανάκαμψης και Ανθεκτικότητας «Ελλάδα 2.0» με τη χρηματοδότηση της Ευρωπαϊκής Ένωσης – NextGenerationEU.

Εκτιμώμενη αξία σύμβασης σε ευρώ, χωρίς ΦΠΑ: **147.299,95€**

Εκτιμώμενη αξία της σύμβασης σε ευρώ, με ΦΠΑ: **182.651,94€**

Ανάλυση Προϋπολογισμού [Συνολική και ανά μονάδα]

A/A	Είδος	Μονάδα μέτρησης	Ποσότητα	Τιμή Μονάδας χωρίς ΦΠΑ (€)	Σύνολο χωρίς ΦΠΑ (€)	Σύνολο με ΦΠΑ (€)
A1.1.	Προμήθεια και εγκατάσταση ξηράς δόμησης για την στερέωση εκθεμάτων, οθονών και φωτισμού (στις αίθουσες Κ6 και Κ7)	Αποκοπή	1	11.000,00 €	11.000,00 €	13.640,00 €
A1.2	Προμήθεια και εγκατάσταση μεταλλικών δοκών για την στερέωση εκθεμάτων, οθονών και φωτισμού (στις αίθουσες Κ6 και Κ7)	Αποκοπή	1	9.000,00 €	9.000,00 €	11.160,00 €
A1.3	Προμήθεια και εγκατάσταση ξύλινων στοιχείων για την στερέωση εκθεμάτων, οθονών και φωτισμού (στις αίθουσες Κ6 και Κ7)	Αποκοπή	1	1.000,00 €	1.000,00 €	1.240,00 €
A1.4	Προμήθεια και εγκατάσταση προθήκης για στερέωση εκθεμάτων και οθονών (στην αίθουσα Κ6)	Αποκοπή	1	5.000,00 €	5.000,00 €	6.200,00 €
A1.5	Προμήθεια και εγκατάσταση προθήκης του εκθέματος "Κομφετί" στην Ενότητα "Έθιμα του Καρναβαλιού" (στην αίθουσα Κ6)	Αποκοπή	1	8.000,00 €	8.000,00 €	9.920,00 €
A2.1	Κούκλες αντρικές, με βάση	Τεμάχια	10	290,00 €	2.900,00 €	3.596,00 €

A/A	Είδος	Μονάδα μέτρησης	Ποσότητα	Τιμή Μονάδας χωρίς ΦΠΑ (€)	Σύνολο χωρίς ΦΠΑ (€)	Σύνολο με ΦΠΑ (€)
	στήριξης					
A2.2	Κούκλες γυναικείες, με βάση στήριξης	Τεμάχια	10	280,00 €	2.800,00 €	3.472,00 €
A2.3	Κούκλες εφηβικές, με βάση στήριξης	Τεμάχια	3	270,00 €	810,00 €	1.004,40 €
A2.4	Προμήθεια και εγκατάσταση συστήματος ανάρτησης εποπτικού υλικού	Αποκοπή	1	1.590,00 €	1.590,00 €	1.971,60 €
A3	Βιβλιοθήκες, μεταλλικού σκελετού και φύλλων από μελαμίνη, με μεταλλικά χερούλια και ενσωματωμένη κλειδαριά ασφαλείας	Τεμάχια	9	280,00 €	2.520,00 €	3.124,80 €
A4.1	Επιτοίχια βιτρίνα με φωτισμό, διαστάσεων 0,40x0,31x0,40m	Τεμάχια	3	533,33 €	1.599,99 €	1.983,99 €
A4.2	Επιτοίχια βιτρίνα με φωτισμό, διαστάσεων 0,50x0,41x0,40m	Τεμάχια	7	450,00 €	3.150,00 €	3.906,00 €
A5.1	Αυτοφωτιζόμενη βιτρίνα, με ξύλινη βάση, ύψους 1,20m, πλάτους 1,05m	Τεμάχια	3	1.320,00 €	3.960,00 €	4.910,40 €
A5.2	Αυτοφωτιζόμενη βιτρίνα, με ξύλινη βάση, ύψους 1,20m, πλάτους 0,75m	Τεμάχια	3	1.280,00 €	3.840,00 €	4.761,60 €
A5.3	Αυτοφωτιζόμενη βιτρίνα, με ξύλινη βάση, ύψους 1,20m, πλάτους 0,65m	Τεμάχια	4	1.250,00 €	5.000,00 €	6.200,00 €
A6.1	Μουσειακή προθήκη με βάθρο στο εσωτερικό, διαστάσεων 0,75x0,75x1,85m	Τεμάχια	4	2.650,00 €	10.600,00 €	13.144,00 €
A6.2	Μουσειακή προθήκη με βάθρο στο εσωτερικό, διαστάσεων 1,00x1,00x2,10m	Τεμάχια	4	2.850,00 €	11.400,00 €	14.136,00 €
A6.3	Μουσειακή γυάλινη προθήκη με φωτισμό	Τεμάχια	12	2.333,33 €	27.999,96 €	34.719,95 €
A7	Εκθεσιακοί πάγκοι 2,50x1,50x1,65m	Τεμάχια	2	500,00 €	1.000,00 €	1.240,00 €
A8	Βιτρίνες με τζάμια, διαστάσεων 1,00x0,40x1,75m με ενσωματωμένη κλειδαριά ασφαλείας, φωτισμό LED, ρόδες, κορμό από μελαμίνη, ράφια κρυστάλλου 8mm	Τεμάχια	6	550,00 €	3.300,00 €	4.092,00 €
A9	Κυκλικά εκθετήρια, διαμέτρου 0,9m και ύψους	Τεμάχια	2	320,00 €	640,00 €	793,60 €

A/A	Είδος	Μονάδα μέτρησης	Ποσότητα	Τιμή Μονάδας χωρίς ΦΠΑ (€)	Σύνολο χωρίς ΦΠΑ (€)	Σύνολο με ΦΠΑ (€)
	1,30m, με κορμό και ράφια από μελαμίνη					
A10	Προθήκες με τζάμια, διαστάσεων 1,20x0,60x0,30m, με ενσωματωμένη κλειδαριά ασφαλείας, φωτισμό LED, κορμό από μελαμίνη	Τεμάχια	2	475,00 €	950,00 €	1.178,00 €
A11	Πάγκοι εξυπηρέτησης – παρουσίασης εκθεμάτων, διαστάσεων 1,20x0,50x1,00m, με ράφια και καπάκι από κρύσταλλο 8mm	Τεμάχια	2	480,00 €	960,00 €	1.190,40 €
B1	Γραφεία εργασίας, διάστασης 1,20x0,80m, μεταλλικού σκελετού και επιφάνειας από μελαμίνη, με δυνατότητα προσθήκης προέκτασης	Τεμάχια	20	250,00 €	5.000,00 €	6.200,00 €
B2	Καρέκλες γραφείου, εργονομικά σχεδιασμένες και με δυνατότητα ρύθμισης του ύψους και της πλάτης, μεταλλικού σκελετού και πλάτης από δίχτυ ή επένδυση	Τεμάχια	30	250,00 €	7.500,00 €	9.300,00 €
B3	Καρέκλες επισκέπτη	Τεμάχια	20	120,00 €	2.400,00 €	2.976,00 €
B4	Καρέκλες συνεδριάσεων	Τεμάχια	5	150,00 €	750,00 €	930,00 €
B5	Μικρές αποσπώμενες ξύλινες ράμπες για τα κτίρια K3, K6, K8, K9	Τεμάχια	6	150,00 €	900,00 €	1.116,00 €
B6	Μεταλλικοί φωριαμοί 6 ντουλαπιών με κλειδαριές, διαστάσεων 9,00x 0,45x1,85m	Τεμάχια	6	400,00 €	2.400,00 €	2.976,00 €
B7	Πίνακας μαρκαδόρου	Τεμάχια	11	90,00 €	990,00 €	1.227,60 €
B8	Πολύχρωμα πουφ	Τεμάχια	20	40,00 €	800,00 €	992,00 €
B9	Πτυσσόμενες καρέκλες	Τεμάχια	50	45,00 €	2.250,00 €	2.790,00 €
B10	Ρόλερ συσκότισης μαύρου χρώματος, διάστασης τουλάχιστον 2,00x2,00m, με χειριστήριο και μηχανισμό	Τεμάχια	6	190,00 €	1.140,00 €	1.413,60 €
B11	Συρταριέρες, μεταλλικές, τροχήλατες με ενσωματωμένη κλειδαριά ασφαλείας	Τεμάχια	15	240,00 €	3.600,00 €	4.464,00 €
B12	Τραπέζι συνεδριάσεων στρογγυλό και διαμέτρου τουλάχιστον 2,00m, μεταλλικού σκελετού και	Τεμάχια	1	550,00 €	550,00 €	682,00 €

A/A	Είδος	Μονάδα μέτρησης	Ποσότητα	Τιμή Μονάδας χωρίς ΦΠΑ (€)	Σύνολο χωρίς ΦΠΑ (€)	Σύνολο με ΦΠΑ (€)
	επιφάνειας από μελαμίνη					
ΣΥΝΟΛΟ					147.299,95 €	182.651,94 €

Αξία δικαιωμάτων προαίρεσης/παράτασης:

Στην παρούσα σύμβαση δεν υφίσταται δικαίωμα προαίρεσης.

Στην παρούσα σύμβαση δεν υφίσταται δικαίωμα παράτασης με αύξηση φυσικού – οικονομικού αντικειμένου.

Φ.Π.Α.- Κρατήσεις-δικαιώματα τρίτων – επιβαρύνσεις: Τον Ανάδοχο βαρύνουν οι υπέρ τρίτων κρατήσεις, ως και κάθε άλλη επιβάρυνση, σύμφωνα με την κείμενη νομοθεσία, μη συμπεριλαμβανομένου Φ.Π.Α., για την παράδοση του υλικού στον τόπο και με τον τρόπο που προβλέπεται στα έγγραφα της σύμβασης.

Ιδίως βαρύνεται με τις ακόλουθες κρατήσεις:

α) Κράτηση 0,1% η οποία υπολογίζεται επί της συμβατικής αξίας προ φόρων και κρατήσεων της αρχικής καθώς και κάθε συμπληρωματικής ή τροποποιητικής σύμβασης, υπέρ της Ενιαίας Αρχής Δημοσίων Συμβάσεων (Ε.Α.ΔΗ.ΣΥ), βάσει του άρθρου 7 του Ν. 4912/2022.

β) Κράτηση ύψους 0,02% υπέρ της ανάπτυξης και συντήρησης του ΟΠΣ ΕΣΗΔΗΣ, η οποία υπολογίζεται επί της αξίας, εκτός ΦΠΑ, της αρχικής, καθώς και κάθε συμπληρωματικής σύμβασης. Το ποσό αυτό παρακρατείται σε κάθε πληρωμή από την αναθέτουσα αρχή στο όνομα και για λογαριασμό του Υπουργείου Ψηφιακής Διακυβέρνησης σύμφωνα με την παρ. 6 του άρθρου 36 του ν. 4412/2016.

Οι υπέρ τρίτων κρατήσεις υπόκεινται στο εκάστοτε ισχύον αναλογικό τέλος χαρτοσήμου 3% και στην επ' αυτού εισφορά υπέρ ΟΓΑ 20%.

Με κάθε πληρωμή θα γίνεται η προβλεπόμενη από την κείμενη νομοθεσία παρακράτηση φόρου ποσοστού 4% επί της πώλησης αγαθών ή 8% επί παροχής υπηρεσιών ή 20%, όπου προβλέπεται παρακράτηση ή προκαταβολή φόρου από άλλη διάταξη για το ίδιο έσοδο, σύμφωνα με τις διατάξεις του άρθρου 64 παρ. 2 εδάφιο περ. ββ, γγ και εδάφιο β περ. γγ του ν. 4172/2013 (ΦΕΚ 167Α') επί του καθαρού ποσού της αξίας του τιμολογίου.

Η οικονομική προσφορά θα έχει τη μορφή του εντύπου οικονομικής προσφοράς του Παραρτήματος IV.

ΠΑΡΑΡΤΗΜΑ ΙΙ – Τεχνική Προσφορά | Φύλλο Συμμόρφωσης

Επειδή οι τεχνικές προδιαγραφές δεν μπορούν να αποτυπωθούν στο σύνολό τους στις ειδικές ηλεκτρονικές φόρμες του συστήματος ΕΣΗΔΗΣ, οι οικονομικοί φορείς εκτός της Τεχνικής Προσφοράς του συστήματος πρέπει να επισυνάψουν ηλεκτρονικά τα **ακόλουθα δικαιολογητικά επί ποινή αποκλεισμού**:

(1) Υπεύθυνη δήλωση με τις συνέπειες του ν. 1599/1986, ψηφιακά υπογεγραμμένη, από τον οικονομικό φορέα στην οποία θα δηλώνει υπεύθυνα ότι κατά τη διάρκεια της εκτέλεσης των καθηκόντων του:

- ευθύνεται για την πληρότητα και την ποιότητα των παρεχόμενων ειδών ή/και υπηρεσιών.
- εγγυάται προς την Αναθέτουσα Αρχή ότι η προμήθεια θα εκτελεστεί σύμφωνα με τους όρους και προϋποθέσεις του παρόντος, ότι τα υπό προμήθεια είδη θα είναι κατά την παράδοσή τους καινούρια, θα πληρούν όλες τις ιδιότητες και χαρακτηριστικά που προβλέπονται στην παρούσα και στην υποβληθείσα προσφορά του και θα ανταποκρίνονται στις προδιαγραφές, λειτουργίες, αποτελέσματα και ιδιότητες, όπως αυτές αναλύονται στην προσφορά του.
- είναι υπεύθυνος για την χωρίς καθυστέρηση και με δικά του έξοδα αποκατάσταση κάθε ελαττώματος που αναφέρεται κατά την περίοδο αυτή, εκτός αν αποδείξει ότι τα ελαττώματα προέρχονται από αίτια που δεν έχουν σχέση με σφάλματα στην κατασκευή, στα υλικά, στη σχεδίαση ή στην υλοποίηση της προμήθειας. Αν ελαττώματα κατά τη διάρκεια της περιόδου αυτής συνεπάγονται την αχρηστία μέρους ή του συνόλου κάποιου είδους, ο Ανάδοχος προβαίνει σε αντικαταστάσεις σε τέτοιο βαθμό ώστε να διατηρηθεί το επίπεδο που καθορίζεται στη Σύμβαση, χωρίς επιβάρυνση της Αναθέτουσας Αρχής. Η Αναθέτουσα Αρχή πληροφορεί τον Ανάδοχο ως προς το είδος και την έκταση κάθε ελαττώματος μόλις αυτό γίνει εμφανές. Αν ο Ανάδοχος δεν αποκαταστήσει το ελάττωμα χωρίς καθυστέρηση, η Αναθέτουσα Αρχή μπορεί να φροντίσει για την αποκατάσταση του ελαττώματος από τρίτον, με κίνδυνο και δαπάνη του Αναδόχου.
- φέρει τον κίνδυνο για κάθε ζημία ή απώλεια των υπό προμήθεια ειδών που θα παραδοθούν στην Αναθέτουσα Αρχή σε εκτέλεση της σύμβασης, μέχρι την ημερομηνία παραλαβής τους, υποχρεούμενος σε περίπτωση ζημιάς, φθοράς ή απώλειας σε πλήρη αποκατάσταση ή, ακόμη και αντικατάσταση τους. Μετά την παραλαβή ο κίνδυνος μεταβιβάζεται στην Αναθέτουσα Αρχή.
- υποχρεούται να λαμβάνει κάθε πρόσφορο μέτρο ασφάλειας και προστασίας για την αποτροπή ζημιών ή φθορών και είναι υπεύθυνος για κάθε ζημία ή βλάβη προσώπων, πραγμάτων ή εγκαταστάσεων της Αναθέτουσας Αρχής, του προσωπικού του ή τρίτων και για την αποκατάσταση κάθε τέτοιας βλάβης ή ζημιάς που είναι, δυνατόν να προκληθεί κατά ή επ' ευκαιρία της εκτέλεσης της προμήθειας από τον Ανάδοχο ή τους υπεργολάβους του εφ' όσον οφείλεται σε πράξη ή παράλειψη αυτών ή σε ελάττωμα των υπό προμήθεια ειδών.
- είναι αποκλειστικά υπεύθυνος έναντι της Αναθέτουσας Αρχής για την ποιότητα της εργασίας του προσωπικού του και των καθ' οιονδήποτε τρόπο μετ' αυτού συνδεδεμένων ή υπ' αυτού προστιθέντων προσώπων για την εκτέλεση της παρούσας σύμβασης
- ευθύνεται αποκλειστικά για βλάβες ή ατυχήματα που μπορεί να συμβούν στο πάσης φύσεως προσωπικό του από οποιαδήποτε αιτία, το οποίο σε κάθε περίπτωση δεν τελεί σε σχέση εξάρτησης με την αναθέτουσα αρχή και είναι ο μοναδικός υπεύθυνος για την ασφάλιση του προσωπικού που χρησιμοποιεί και έχει υποχρέωση αποζημίωσης σε ζημιές που οι εργαζόμενοι αυτού προκαλούν σε πρόσωπα και σε πράγματα κατά την εκτέλεση του έργου τους και μεριμνά όπως οι υπεργολάβοι του πράξουν το ίδιο
- κατά τη διάρκεια της εκτέλεσης των καθηκόντων του, ότι δεσμεύεται για την παροχή ανταλλακτικών εγκεκριμένων από τον κατασκευαστή.

(2) Τεχνικά φυλλάδια που θα αναφέρουν τα τεχνικά χαρακτηριστικά του υλικού που αναφέρεται στην οικονομική προσφορά, τα οποία θα διασφαλίζουν ότι είναι σύμφωνα με τις τεχνικές προδιαγραφές του Παραρτήματος Ι.

(3) Τα απαιτούμενα πιστοποιητικά διασφάλισης ποιότητας και τα ζητούμενα πιστοποιητικά υλικών. Τα πιστοποιητικά των προς προμήθεια υλικών, θα πρέπει να είναι ευανάγνωστα, στην Ελληνική γλώσσα ή στα Αγγλικά, διαφορετικά θα πρέπει να είναι μεταφρασμένα από αρμόδιο φορέα.

ΠΙΝΑΚΑΣ ΣΥΜΜΟΡΦΩΣΗΣ				
Προμήθεια και εγκατάσταση ξηράς δόμησης για την στερέωση εκθεμάτων, οθονών και φωτισμού (στις αίθουσες Κ6 και Κ7) [Ποσότητα: 1 Αποκοπή] CPV: 39154000-6 Εξοπλισμός εκθέσεων				
Α/Α	ΠΡΟΔΙΑΓΡΑΦΗ	ΑΠΑΙΤΗΣΗ	ΑΠΑΝΤΗΣΗ	ΠΑΡΑΠΟΜΠΗ
A.1.1	Προμήθεια και εγκατάσταση ξηράς δόμησης για την πλήρη και λειτουργική στερέωση εκθεμάτων, οθονών και φωτισμού, σύμφωνα με την τεχνική περιγραφή, τα σχέδια και τις προδιαγραφές που περιλαμβάνονται αναλυτικά στο φυσικό αντικείμενο της παρούσας.	ΝΑΙ		
Προμήθεια και εγκατάσταση μεταλλικών δοκών για την στερέωση εκθεμάτων, οθονών και φωτισμού (στις αίθουσες Κ6 και Κ7) [Ποσότητα: 1 Αποκοπή] CPV: 39154000-6 Εξοπλισμός εκθέσεων				
Α/Α	ΠΡΟΔΙΑΓΡΑΦΗ	ΑΠΑΙΤΗΣΗ	ΑΠΑΝΤΗΣΗ	ΠΑΡΑΠΟΜΠΗ
A.1.2	Προμήθεια και εγκατάσταση μεταλλικών δοκών για την πλήρη και λειτουργική στερέωση εκθεμάτων, οθονών και φωτισμού, σύμφωνα με την τεχνική περιγραφή, τα σχέδια και τις προδιαγραφές που περιλαμβάνονται αναλυτικά στο φυσικό αντικείμενο της παρούσας.	ΝΑΙ		
Προμήθεια και εγκατάσταση ξύλινων στοιχείων για την στερέωση εκθεμάτων, οθονών και φωτισμού (στις αίθουσες Κ6 και Κ7) [Ποσότητα: 1 Αποκοπή] CPV: 39154000-6 Εξοπλισμός εκθέσεων				
Α/Α	ΠΡΟΔΙΑΓΡΑΦΗ	ΑΠΑΙΤΗΣΗ	ΑΠΑΝΤΗΣΗ	ΠΑΡΑΠΟΜΠΗ
A.1.3	Προμήθεια και εγκατάσταση ξύλινων στοιχείων για την πλήρη και λειτουργική στερέωση εκθεμάτων, οθονών και φωτισμού, σύμφωνα με την τεχνική περιγραφή, τα σχέδια και τις προδιαγραφές που περιλαμβάνονται αναλυτικά στο φυσικό αντικείμενο της παρούσας.	ΝΑΙ		
Προμήθεια και εγκατάσταση προθήκης για στερέωση εκθεμάτων και οθονών (στην αίθουσα Κ6) [Ποσότητα: 1 Αποκοπή] CPV: 39154000-6 Εξοπλισμός εκθέσεων				
Α/Α	ΠΡΟΔΙΑΓΡΑΦΗ	ΑΠΑΙΤΗΣΗ	ΑΠΑΝΤΗΣΗ	ΠΑΡΑΠΟΜΠΗ

A.1.4	<p>Προμήθεια και εγκατάσταση προθήκης για την πλήρη και λειτουργική στερέωση εκθεμάτων, οθονών και φωτισμού, σύμφωνα με την τεχνική περιγραφή, τα σχέδια και τις προδιαγραφές που περιλαμβάνονται αναλυτικά στο φυσικό αντικείμενο της παρούσας.</p> <ul style="list-style-type: none"> • Πιστοποιητικό για τους μηχανισμούς ανοίγματος των προθηκών, ότι μπορούν να ανοίγουν και να κλείνουν κρύσταλλα βάρους έως 600 κιλών και για τουλάχιστον 10.000 ανοίγματα / φορές και για άνοιγμα 100 μοιρών (υπερκαλύπτοντας δηλ. το βάρος των ανοιγόμενων κρυστάλλων). • Πιστοποιητικό για την ασφαλή ηλεκτρική εγκατάσταση και την αντίσταση μόνωσης των ηλεκτρικών κυκλωμάτων, της σύνθεσης των φωτιστικών που φέρουν οι προθήκες με βάση εργαστηριακό έλεγχο, με τη χρήση κατάλληλων μετρητικών οργάνων βάσει των προτύπων IEC 60364-6 και HD 384, καθώς και ότι η διαφορά θερμοκρασίας στο εσωτερικό της προθήκης έναντι της θερμοκρασίας περιβάλλοντος δεν ξεπερνά τους 7 βαθμούς C. <p>(Τα ανωτέρω πιστοποιητικά πρέπει να έχουν εκδοθεί από οργανισμό αξιολόγησης της συμμόρφωσης διαπιστευμένο, σύμφωνα με τον κανονισμό (ΕΚ) αριθμ. 765/2008 του Ευρωπαϊκού Κοινοβουλίου και του Συμβουλίου. Άλλα αποδεικτικά μέσα γίνονται δεκτά εφόσον πληρούνται οι προϋποθέσεις του άρθρου 56 του ν. 4412/2016.)</p>	ΝΑΙ		
<p>Προμήθεια και εγκατάσταση προθήκης του εκθέματος «Κομφετί» στην Ενότητα «Εθιμα του Καρναβαλιού» (στην αίθουσα Κ6) [Ποσότητα: 1 Αποκοπή] CPV: 39154000-6 Εξοπλισμός εκθέσεων</p>				
A/A	ΠΡΟΔΙΑΓΡΑΦΗ	ΑΠΑΙΤΗΣΗ	ΑΠΑΝΤΗΣΗ	ΠΑΡΑΠΟΜΠΗ
A.1.5	<p>Προμήθεια και εγκατάσταση πλήρους και λειτουργικής προθήκης, του εκθέματος «Κομφετί» σύμφωνα με την τεχνική περιγραφή, τα σχέδια και τις προδιαγραφές που περιλαμβάνονται αναλυτικά στο φυσικό αντικείμενο της παρούσας.</p>	ΝΑΙ		
<p>Κούκλες αντρικές, με βάση στήριξης [Ποσότητα: 10 Τεμάχια] CPV: 39154000-6 Εξοπλισμός εκθέσεων</p>				
A/A	ΠΡΟΔΙΑΓΡΑΦΗ	ΑΠΑΙΤΗΣΗ	ΑΠΑΝΤΗΣΗ	ΠΑΡΑΠΟΜΠΗ

A.2.1.	<p>Προμήθεια και εγκατάσταση 10 αντρικών κούκλων, για την πλήρη και λειτουργική έκθεση ενδυματολογικών συνόλων. Οι κούκλες θα πρέπει να έχουν τα κάτωθι τεχνικά χαρακτηριστικά:</p> <ul style="list-style-type: none"> • Ειδικά κατασκευασμένες, χωρίς κεφάλι, • Εύκαμπτες και επενδυμένες με ελαστικό βαμβακερό πανί, • Φινίρισμα φιλικό προς τα υφάσματα, • Συμπεριλαμβάνεται μεταλλική βάση στήριξης, σε χρώμα αλουμινίου, διαστάσεων 350x300mm. • Η κάθε κούκλα θα πρέπει να συνοδεύεται από έγγραφο MSDS (Material Safety Data Sheet) 	NAI		
<p>Κούκλες γυναικείες, με βάση στήριξης [Ποσότητα: 10 Τεμάχια] CPV: 39154000-6 Εξοπλισμός εκθέσεων</p>				
A/A	ΠΡΟΔΙΑΓΡΑΦΗ	ΑΠΑΙΤΗΣΗ	ΑΠΑΝΤΗΣΗ	ΠΑΡΑΠΟΜΠΗ
A.2.2.	<p>Προμήθεια και εγκατάσταση 10 γυναικείων κούκλων, για την πλήρη και λειτουργική έκθεση ενδυματολογικών συνόλων. Οι κούκλες θα πρέπει να έχουν τα κάτωθι τεχνικά χαρακτηριστικά:</p> <ul style="list-style-type: none"> • Ειδικά κατασκευασμένες, χωρίς κεφάλι, • Εύκαμπτες και επενδυμένες με ελαστικό βαμβακερό πανί, • Φινίρισμα φιλικό προς τα υφάσματα, • Συμπεριλαμβάνεται μεταλλική βάση στήριξης, σε χρώμα αλουμινίου, διαστάσεων 350x300mm. • Η κάθε κούκλα θα πρέπει να συνοδεύεται από έγγραφο MSDS (Material Safety Data Sheet) 	NAI		
<p>Κούκλες εφηβικές, με βάση στήριξης [Ποσότητα: 3 Τεμάχια] CPV: 39154000-6 Εξοπλισμός εκθέσεων</p>				
A/A	ΠΡΟΔΙΑΓΡΑΦΗ	ΑΠΑΙΤΗΣΗ	ΑΠΑΝΤΗΣΗ	ΠΑΡΑΠΟΜΠΗ
A.2.3.	<p>Προμήθεια και εγκατάσταση 3 εφηβικών κούκλων, για την πλήρη και λειτουργική έκθεση ενδυματολογικών συνόλων. Οι κούκλες θα πρέπει να έχουν τα κάτωθι τεχνικά χαρακτηριστικά:</p> <ul style="list-style-type: none"> • Ειδικά κατασκευασμένες, χωρίς κεφάλι, • Εύκαμπτες και επενδυμένες με ελαστικό βαμβακερό πανί, • Φινίρισμα φιλικό προς τα υφάσματα, • Συμπεριλαμβάνεται μεταλλική βάση στήριξης, σε χρώμα αλουμινίου, διαστάσεων 350x300mm. • Η κάθε κούκλα θα πρέπει να συνοδεύεται από έγγραφο MSDS (Material Safety Data Sheet) 	NAI		
<p>Προμήθεια και εγκατάσταση συστήματος ανάρτησης εποπτικού υλικού [Ποσότητα: 1 Αποκοπή] CPV: 39154000-6 Εξοπλισμός εκθέσεων</p>				
A/A	ΠΡΟΔΙΑΓΡΑΦΗ	ΑΠΑΙΤΗΣΗ	ΑΠΑΝΤΗΣΗ	ΠΑΡΑΠΟΜΠΗ
A.2.4.	<p>Προμήθεια και εγκατάσταση πλήρους και λειτουργικού συστήματος ανάρτησης του εποπτικού υλικού, σύμφωνα με την τεχνική περιγραφή και τις προδιαγραφές που περιλαμβάνονται αναλυτικά στο φυσικό αντικείμενο της παρούσας.</p>	NAI		

Βιβλιοθήκες, μεταλλικού σκελετού και φύλλων από μελαμίνη, με μεταλλικά χερούλια και ενσωματωμένη κλειδαριά ασφαλείας [Ποσότητα: 9 Τεμάχια]
CPV: 39154000-6 | Εξοπλισμός εκθέσεων

A/A	ΠΡΟΔΙΑΓΡΑΦΗ	ΑΠΑΙΤΗΣΗ	ΑΠΑΝΤΗΣΗ	ΠΑΡΑΠΟΜΠΗ
A.3.	Προμήθεια και εγκατάσταση 9 τεμαχίων, πλήρους και λειτουργικών βιβλιοθηκών, μεταλλικού σκελετού και φύλλων από μελαμίνη, με μεταλλικά χερούλια και ενσωματωμένη κλειδαριά ασφαλείας, σύμφωνα με την τεχνική περιγραφή, τα σχέδια και τις προδιαγραφές που περιλαμβάνονται αναλυτικά στο φυσικό αντικείμενο της παρούσας.	ΝΑΙ		

Επιτοίχια βιτρίνα με φωτισμό, διαστάσεων 0,40x0,31x0,40m. [Ποσότητα: 3 Τεμάχια]
CPV: 39154000-6 | Εξοπλισμός εκθέσεων

A/A	ΠΡΟΔΙΑΓΡΑΦΗ	ΑΠΑΙΤΗΣΗ	ΑΠΑΝΤΗΣΗ	ΠΑΡΑΠΟΜΠΗ
A.4.1.	<p>Προμήθεια και εγκατάσταση 3 τεμαχίων, πλήρους και λειτουργικών επιτοίχιων βιτρινών με φωτισμό, διαστάσεων 0,40 x 0,31 x 0,40m, σύμφωνα με την τεχνική περιγραφή, τα σχέδια και τις προδιαγραφές που περιλαμβάνονται αναλυτικά στο φυσικό αντικείμενο της παρούσας.</p> <ul style="list-style-type: none"> • Πιστοποιητικό για τους μηχανισμούς ανοίγματος των προθηκών, ότι μπορούν να ανοίγουν και να κλείνουν κρύσταλλα βάρους έως 600 κιλών και για τουλάχιστον 10.000 ανοίγματα / φορές και για άνοιγμα 100 μοιρών (υπερκαλύπτοντας δηλ. το βάρος των ανοιγόμενων κρυστάλλων). • Πιστοποιητικό για την ασφαλή ηλεκτρική εγκατάσταση και την αντίσταση μόνωσης των ηλεκτρικών κυκλωμάτων, της σύνθεσης των φωτιστικών που φέρουν οι προθήκες με βάση εργαστηριακό έλεγχο, με τη χρήση κατάλληλων μετρητικών οργάνων βάσει των προτύπων IEC 60364-6 και HD 384, καθώς και ότι η διαφορά θερμοκρασίας στο εσωτερικό της προθήκης έναντι της θερμοκρασίας περιβάλλοντος δεν ξεπερνά τους 7 βαθμούς C. <p>(Τα ανωτέρω πιστοποιητικά πρέπει να έχουν εκδοθεί από οργανισμό αξιολόγησης της συμμόρφωσης διαπιστευμένο, σύμφωνα με τον κανονισμό (ΕΚ) αριθμ. 765/2008 του Ευρωπαϊκού Κοινοβουλίου και του Συμβουλίου. Άλλα αποδεικτικά μέσα γίνονται δεκτά εφόσον πληρούνται οι προϋποθέσεις του άρθρου 56 του ν. 4412/2016.)</p>	ΝΑΙ		

Επιτοίχια βιτρίνα με φωτισμό, διαστάσεων 0,50x0,41x0,40m. [Ποσότητα: 7 Τεμάχια]
CPV: 39154000-6 | Εξοπλισμός εκθέσεων

A/A	ΠΡΟΔΙΑΓΡΑΦΗ	ΑΠΑΙΤΗΣΗ	ΑΠΑΝΤΗΣΗ	ΠΑΡΑΠΟΜΠΗ
-----	-------------	----------	----------	-----------

A.4.2.	<p>Προμήθεια και εγκατάσταση 7 τεμαχίων, πλήρους και λειτουργικών επιτοίχιων βιτρινών με φωτισμό, διαστάσεων 0,50 x 0,41 x 0,40m, σύμφωνα με την τεχνική περιγραφή, τα σχέδια και τις προδιαγραφές που περιλαμβάνονται αναλυτικά στο φυσικό αντικείμενο της παρούσας.</p> <ul style="list-style-type: none"> • Πιστοποιητικό για τους μηχανισμούς ανοίγματος των προθηκών, ότι μπορούν να ανοίγουν και να κλείνουν κρύσταλλα βάρους έως 600 κιλών και για τουλάχιστον 10.000 ανοίγματα / φορές και για άνοιγμα 100 μοιρών (υπερκαλύπτοντας δηλ. το βάρος των ανοιγόμενων κρυστάλλων). • Πιστοποιητικό για την ασφαλή ηλεκτρική εγκατάσταση και την αντίσταση μόνωσης των ηλεκτρικών κυκλωμάτων, της σύνθεσης των φωτιστικών που φέρουν οι προθήκες με βάση εργαστηριακό έλεγχο, με τη χρήση κατάλληλων μετρητικών οργάνων βάσει των προτύπων IEC 60364-6 και HD 384, καθώς και ότι η διαφορά θερμοκρασίας στο εσωτερικό της προθήκης έναντι της θερμοκρασίας περιβάλλοντος δεν ξεπερνά τους 7 βαθμούς C. <p>(Τα ανωτέρω πιστοποιητικά πρέπει να έχουν εκδοθεί από οργανισμό αξιολόγησης της συμμόρφωσης διαπιστευμένο, σύμφωνα με τον κανονισμό (ΕΚ) αριθμ. 765/2008 του Ευρωπαϊκού Κοινοβουλίου και του Συμβουλίου. Άλλα αποδεικτικά μέσα γίνονται δεκτά εφόσον πληρούνται οι προϋποθέσεις του άρθρου 56 του ν. 4412/2016.)</p>	ΝΑΙ		
<p>Αυτοφωτιζόμενη βιτρίνα, με ξύλινη βάση, ύψους 1,20m, πλάτους 1,05m. [Ποσότητα: 3 Τεμάχια] CPV: 39154000-6 Εξοπλισμός εκθέσεων</p>				
Α/Α	ΠΡΟΔΙΑΓΡΑΦΗ	ΑΠΑΙΤΗΣΗ	ΑΠΑΝΤΗΣΗ	ΠΑΡΑΠΟΜΠΗ

A.5.1.	<p>Προμήθεια και εγκατάσταση 3 τεμαχίων, πλήρους και λειτουργικών αυτοφωτιζόμενων βιτρινών με ξύλινη βάση, ύψους 1,20m και πλάτους 1,05m, σύμφωνα με την τεχνική περιγραφή, τα σχέδια και τις προδιαγραφές που περιλαμβάνονται αναλυτικά στο φυσικό αντικείμενο της παρούσας.</p> <ul style="list-style-type: none"> • Πιστοποιητικό για τους μηχανισμούς ανοίγματος των προθηκών, ότι μπορούν να ανοίγουν και να κλείνουν κρύσταλλα βάρους έως 600 κιλών και για τουλάχιστον 10.000 ανοίγματα / φορές και για άνοιγμα 100 μοιρών (υπερκαλύπτοντας δηλ. το βάρος των ανοιγόμενων κρυστάλλων). • Πιστοποιητικό για την ασφαλή ηλεκτρική εγκατάσταση και την αντίσταση μόνωσης των ηλεκτρικών κυκλωμάτων, της σύνθεσης των φωτιστικών που φέρουν οι προθήκες με βάση εργαστηριακό έλεγχο, με τη χρήση κατάλληλων μετρητικών οργάνων βάσει των προτύπων IEC 60364-6 και HD 384, καθώς και ότι η διαφορά θερμοκρασίας στο εσωτερικό της προθήκης έναντι της θερμοκρασίας περιβάλλοντος δεν ξεπερνά τους 7 βαθμούς C. <p>(Τα ανωτέρω πιστοποιητικά πρέπει να έχουν εκδοθεί από οργανισμό αξιολόγησης της συμμόρφωσης διαπιστευμένο, σύμφωνα με τον κανονισμό (ΕΚ) αριθμ. 765/2008 του Ευρωπαϊκού Κοινοβουλίου και του Συμβουλίου. Άλλα αποδεικτικά μέσα γίνονται δεκτά εφόσον πληρούνται οι προϋποθέσεις του άρθρου 56 του ν. 4412/2016.)</p>	ΝΑΙ		
<p>Αυτοφωτιζόμενη βιτρίνα, με ξύλινη βάση, ύψους 1,20m, πλάτους 0,75m [Ποσότητα: 3 Τεμάχια] CPV: 39154000-6 Εξοπλισμός εκθέσεων</p>				
Α/Α	ΠΡΟΔΙΑΓΡΑΦΗ	ΑΠΑΙΤΗΣΗ	ΑΠΑΝΤΗΣΗ	ΠΑΡΑΠΟΜΠΗ

A.5.2.	<p>Προμήθεια και εγκατάσταση 3 τεμαχίων, πλήρους και λειτουργικών αυτοφωτιζόμενων βιτρινών με ξύλινη βάση, ύψους 1,20m και πλάτους 0,75m, σύμφωνα με την τεχνική περιγραφή, τα σχέδια και τις προδιαγραφές που περιλαμβάνονται αναλυτικά στο φυσικό αντικείμενο της παρούσας.</p> <ul style="list-style-type: none"> • Πιστοποιητικό για τους μηχανισμούς ανοίγματος των προθηκών, ότι μπορούν να ανοίγουν και να κλείνουν κρύσταλλα βάρους έως 600 κιλών και για τουλάχιστον 10.000 ανοίγματα / φορές και για άνοιγμα 100 μοιρών (υπερκαλύπτοντας δηλ. το βάρος των ανοιγόμενων κρυστάλλων). • Πιστοποιητικό για την ασφαλή ηλεκτρική εγκατάσταση και την αντίσταση μόνωσης των ηλεκτρικών κυκλωμάτων, της σύνθεσης των φωτιστικών που φέρουν οι προθήκες με βάση εργαστηριακό έλεγχο, με τη χρήση κατάλληλων μετρητικών οργάνων βάσει των προτύπων IEC 60364-6 και HD 384, καθώς και ότι η διαφορά θερμοκρασίας στο εσωτερικό της προθήκης έναντι της θερμοκρασίας περιβάλλοντος δεν ξεπερνά τους 7 βαθμούς C. <p>(Τα ανωτέρω πιστοποιητικά πρέπει να έχουν εκδοθεί από οργανισμό αξιολόγησης της συμμόρφωσης διαπιστευμένο, σύμφωνα με τον κανονισμό (ΕΚ) αριθμ. 765/2008 του Ευρωπαϊκού Κοινοβουλίου και του Συμβουλίου. Άλλα αποδεικτικά μέσα γίνονται δεκτά εφόσον πληρούνται οι προϋποθέσεις του άρθρου 56 του ν. 4412/2016.)</p>	ΝΑΙ		
<p>Αυτοφωτιζόμενη βιτρίνα, με ξύλινη βάση, ύψους 1,20m, πλάτους 0,65m [Ποσότητα: 4 Τεμάχια] CPV: 39154000-6 Εξοπλισμός εκθέσεων</p>				
Α/Α	ΠΡΟΔΙΑΓΡΑΦΗ	ΑΠΑΙΤΗΣΗ	ΑΠΑΝΤΗΣΗ	ΠΑΡΑΠΟΜΠΗ

A.5.3.	<p>Προμήθεια και εγκατάσταση 4 τεμαχίων, πλήρους και λειτουργικών αυτοφωτιζόμενων βιτρινών με ξύλινη βάση, ύψους 1,20m και πλάτους 0,65m, σύμφωνα με την τεχνική περιγραφή, τα σχέδια και τις προδιαγραφές που περιλαμβάνονται αναλυτικά στο φυσικό αντικείμενο της παρούσας.</p> <ul style="list-style-type: none"> • Πιστοποιητικό για τους μηχανισμούς ανοίγματος των προθηκών, ότι μπορούν να ανοίγουν και να κλείνουν κρύσταλλα βάρους έως 600 κιλών και για τουλάχιστον 10.000 ανοίγματα / φορές και για άνοιγμα 100 μοιρών (υπερκαλύπτοντας δηλ. το βάρος των ανοιγόμενων κρυστάλλων). • Πιστοποιητικό για την ασφαλή ηλεκτρική εγκατάσταση και την αντίσταση μόνωσης των ηλεκτρικών κυκλωμάτων, της σύνθεσης των φωτιστικών που φέρουν οι προθήκες με βάση εργαστηριακό έλεγχο, με τη χρήση κατάλληλων μετρητικών οργάνων βάσει των προτύπων IEC 60364-6 και HD 384, καθώς και ότι η διαφορά θερμοκρασίας στο εσωτερικό της προθήκης έναντι της θερμοκρασίας περιβάλλοντος δεν ξεπερνά τους 7 βαθμούς C. <p>(Τα ανωτέρω πιστοποιητικά πρέπει να έχουν εκδοθεί από οργανισμό αξιολόγησης της συμμόρφωσης διαπιστευμένο, σύμφωνα με τον κανονισμό (ΕΚ) αριθμ. 765/2008 του Ευρωπαϊκού Κοινοβουλίου και του Συμβουλίου. Άλλα αποδεικτικά μέσα γίνονται δεκτά εφόσον πληρούνται οι προϋποθέσεις του άρθρου 56 του ν. 4412/2016.)</p>	ΝΑΙ		
<p>Μουσειακή προθήκη με βάθρο στο εσωτερικό, διαστάσεων 0,75x0,75x1,85m [Ποσότητα: 4 Τεμάχια] CPV: 39154000-6 Εξοπλισμός εκθέσεων</p>				
Α/Α	ΠΡΟΔΙΑΓΡΑΦΗ	ΑΠΑΙΤΗΣΗ	ΑΠΑΝΤΗΣΗ	ΠΑΡΑΠΟΜΠΗ

A.6.1.	<p>Προμήθεια και εγκατάσταση 4 τεμαχίων, πλήρους και λειτουργικών μουσειακών προθηκών με βάθρο στο εσωτερικό, διαστάσεων 0,75 x 0,75 x 1,85m, σύμφωνα με την τεχνική περιγραφή, τα σχέδια και τις προδιαγραφές που περιλαμβάνονται αναλυτικά στο φυσικό αντικείμενο της παρούσας.</p> <ul style="list-style-type: none"> • Πιστοποιητικό για τους μηχανισμούς ανοίγματος των προθηκών, ότι μπορούν να ανοίγουν και να κλείνουν κρύσταλλα βάρους έως 600 κιλών και για τουλάχιστον 10.000 ανοίγματα / φορές και για άνοιγμα 100 μοιρών (υπερκαλύπτοντας δηλ. το βάρος των ανοιγόμενων κρυστάλλων). • Πιστοποιητικό για την ασφαλή ηλεκτρική εγκατάσταση και την αντίσταση μόνωσης των ηλεκτρικών κυκλωμάτων, της σύνθεσης των φωτιστικών που φέρουν οι προθήκες με βάση εργαστηριακό έλεγχο, με τη χρήση κατάλληλων μετρητικών οργάνων βάσει των προτύπων IEC 60364-6 και HD 384, καθώς και ότι η διαφορά θερμοκρασίας στο εσωτερικό της προθήκης έναντι της θερμοκρασίας περιβάλλοντος δεν ξεπερνά τους 7 βαθμούς C. <p>(Τα ανωτέρω πιστοποιητικά πρέπει να έχουν εκδοθεί από οργανισμό αξιολόγησης της συμμόρφωσης διαπιστευμένο, σύμφωνα με τον κανονισμό (ΕΚ) αριθμ. 765/2008 του Ευρωπαϊκού Κοινοβουλίου και του Συμβουλίου. Άλλα αποδεικτικά μέσα γίνονται δεκτά εφόσον πληρούνται οι προϋποθέσεις του άρθρου 56 του ν. 4412/2016.)</p>	ΝΑΙ		
<p>Μουσειακή προθήκη με βάθρο στο εσωτερικό, διαστάσεων 1,00x1,00x2,10m [Ποσότητα: 4 Τεμάχια] CPV: 39154000-6 Εξοπλισμός εκθέσεων</p>				
Α/Α	ΠΡΟΔΙΑΓΡΑΦΗ	ΑΠΑΙΤΗΣΗ	ΑΠΑΝΤΗΣΗ	ΠΑΡΑΠΟΜΠΗ

A.6.2.	<p>Προμήθεια και εγκατάσταση 4 τεμαχίων, πλήρους και λειτουργικών μουσειακών προθηκών με βάθρο στο εσωτερικό, διαστάσεων 1,00 x 1,00 x 2,10m, σύμφωνα με την τεχνική περιγραφή, τα σχέδια και τις προδιαγραφές που περιλαμβάνονται αναλυτικά στο φυσικό αντικείμενο της παρούσας.</p> <ul style="list-style-type: none"> • Πιστοποιητικό για τους μηχανισμούς ανοίγματος των προθηκών, ότι μπορούν να ανοίγουν και να κλείνουν κρύσταλλα βάρους έως 600 κιλών και για τουλάχιστον 10.000 ανοίγματα / φορές και για άνοιγμα 100 μοιρών (υπερκαλύπτοντας δηλ. το βάρος των ανοιγόμενων κρυστάλλων). • Πιστοποιητικό για την ασφαλή ηλεκτρική εγκατάσταση και την αντίσταση μόνωσης των ηλεκτρικών κυκλωμάτων, της σύνθεσης των φωτιστικών που φέρουν οι προθήκες με βάση εργαστηριακό έλεγχο, με τη χρήση κατάλληλων μετρητικών οργάνων βάσει των προτύπων IEC 60364-6 και HD 384, καθώς και ότι η διαφορά θερμοκρασίας στο εσωτερικό της προθήκης έναντι της θερμοκρασίας περιβάλλοντος δεν ξεπερνά τους 7 βαθμούς C. <p>(Τα ανωτέρω πιστοποιητικά πρέπει να έχουν εκδοθεί από οργανισμό αξιολόγησης της συμμόρφωσης διαπιστευμένο, σύμφωνα με τον κανονισμό (ΕΚ) αριθμ. 765/2008 του Ευρωπαϊκού Κοινοβουλίου και του Συμβουλίου. Άλλα αποδεικτικά μέσα γίνονται δεκτά εφόσον πληρούνται οι προϋποθέσεις του άρθρου 56 του ν. 4412/2016.)</p>	ΝΑΙ		
<p>Μουσειακή γυάλινη προθήκη με φωτισμό [Ποσότητα: 12 Τεμάχια] CPV: 39154000-6 Εξοπλισμός εκθέσεων</p>				
Α/Α	ΠΡΟΔΙΑΓΡΑΦΗ	ΑΠΑΙΤΗΣΗ	ΑΠΑΝΤΗΣΗ	ΠΑΡΑΠΟΜΠΗ

A.6.3.	<p>Προμήθεια και εγκατάσταση 12 τεμαχίων, πλήρους και λειτουργικών μουσειακών, γυάλινων προθηκών με φωτισμό, σύμφωνα με την τεχνική περιγραφή, τα σχέδια και τις προδιαγραφές που περιλαμβάνονται αναλυτικά στο φυσικό αντικείμενο της παρούσας.</p> <ul style="list-style-type: none"> • Πιστοποιητικό για τους μηχανισμούς ανοίγματος των προθηκών, ότι μπορούν να ανοίγουν και να κλείνουν κρύσταλλα βάρους έως 600 κιλών και για τουλάχιστον 10.000 ανοίγματα / φορές και για άνοιγμα 100 μοιρών (υπερκαλύπτοντας δηλ. το βάρος των ανοιγόμενων κρυστάλλων). • Πιστοποιητικό για την ασφαλή ηλεκτρική εγκατάσταση και την αντίσταση μόνωσης των ηλεκτρικών κυκλωμάτων, της σύνθεσης των φωτιστικών που φέρουν οι προθήκες με βάση εργαστηριακό έλεγχο, με τη χρήση κατάλληλων μετρητικών οργάνων βάσει των προτύπων IEC 60364-6 και HD 384, καθώς και ότι η διαφορά θερμοκρασίας στο εσωτερικό της προθήκης έναντι της θερμοκρασίας περιβάλλοντος δεν ξεπερνά τους 7 βαθμούς C. <p>(Τα ανωτέρω πιστοποιητικά πρέπει να έχουν εκδοθεί από οργανισμό αξιολόγησης της συμμόρφωσης διαπιστευμένο, σύμφωνα με τον κανονισμό (ΕΚ) αριθμ. 765/2008 του Ευρωπαϊκού Κοινοβουλίου και του Συμβουλίου. Άλλα αποδεικτικά μέσα γίνονται δεκτά εφόσον πληρούνται οι προϋποθέσεις του άρθρου 56 του ν. 4412/2016.)</p>	ΝΑΙ		
<p>Εκθεσιακοί πάγκοι 2,50x1,50x1,65m [Ποσότητα: 2 Τεμάχια] CPV: 39154000-6 Εξοπλισμός εκθέσεων</p>				
Α/Α	ΠΡΟΔΙΑΓΡΑΦΗ	ΑΠΑΙΤΗΣΗ	ΑΠΑΝΤΗΣΗ	ΠΑΡΑΠΟΜΠΗ
A.7.	<p>Προμήθεια και εγκατάσταση 2 τεμαχίων, πλήρους και λειτουργικών εκθεσιακών πάγκων διαστάσεων 2,50 x 1,50 x 1,65m, σύμφωνα με την τεχνική περιγραφή, τα σχέδια και τις προδιαγραφές που περιλαμβάνονται αναλυτικά στο φυσικό αντικείμενο της παρούσας.</p>	ΝΑΙ		
<p>Βιτρίνες με τζάμια, διαστάσεων 1,00x0,40x1,75m με ενσωματωμένη κλειδαριά ασφαλείας, φωτισμό LED, ρόδες, κορμό από μελαμίνη, ράφια κρυστάλλου 8mm [Ποσότητα: 6 Τεμάχια] CPV: 39154000-6 Εξοπλισμός εκθέσεων</p>				
Α/Α	ΠΡΟΔΙΑΓΡΑΦΗ	ΑΠΑΙΤΗΣΗ	ΑΠΑΝΤΗΣΗ	ΠΑΡΑΠΟΜΠΗ

A.8.	<p>Προμήθεια και εγκατάσταση 6 τεμαχίων, πλήρους και λειτουργικών βιτρινών με τζάμια, διαστάσεων 1,00 x 0,40 x 1,75m με ενσωματωμένη κλειδαριά ασφαλείας, φωτισμό LED, ρόδες, κορμό από μελαμίνη, ράφια κρυστάλλου 8mm, σύμφωνα με την τεχνική περιγραφή, τα σχέδια και τις προδιαγραφές που περιλαμβάνονται αναλυτικά στο φυσικό αντικείμενο της παρούσας.</p> <ul style="list-style-type: none"> Πιστοποιητικό για την ασφαλή ηλεκτρική εγκατάσταση και την αντίσταση μόνωσης των ηλεκτρικών κυκλωμάτων, της σύνθεσης των φωτιστικών που φέρουν οι προθήκες με βάση εργαστηριακό έλεγχο, με τη χρήση κατάλληλων μετρητικών οργάνων βάσει των προτύπων IEC 60364-6 και HD 384, καθώς και ότι η διαφορά θερμοκρασίας στο εσωτερικό της προθήκης έναντι της θερμοκρασίας περιβάλλοντος δεν ξεπερνά τους 7 βαθμούς C. <p>(Το ανωτέρω πιστοποιητικό πρέπει να έχει εκδοθεί από οργανισμό αξιολόγησης της συμμόρφωσης διαπιστευμένο, σύμφωνα με τον κανονισμό (ΕΚ) αριθμ. 765/2008 του Ευρωπαϊκού Κοινοβουλίου και του Συμβουλίου. Άλλα αποδεικτικά μέσα γίνονται δεκτά εφόσον πληρούνται οι προϋποθέσεις του άρθρου 56 του ν. 4412/2016.)</p>	ΝΑΙ		
<p>Κυκλικά εκθετήρια, διαμέτρου 0,9m και ύψους 1,30m, με κορμό και ράφια από μελαμίνη [Ποσότητα: 2 Τεμάχια] CPV: 39154000-6 Εξοπλισμός εκθέσεων</p>				
Α/Α	ΠΡΟΔΙΑΓΡΑΦΗ	ΑΠΑΙΤΗΣΗ	ΑΠΑΝΤΗΣΗ	ΠΑΡΑΠΟΜΠΗ
A.9.	<p>Προμήθεια και εγκατάσταση 2 τεμαχίων, πλήρους και λειτουργικών κυκλικών εκθετηρίων, διαμέτρου 0,9m και ύψους 1,30m, με κορμό και ράφια από μελαμίνη, σύμφωνα με την τεχνική περιγραφή, τα σχέδια και τις προδιαγραφές που περιλαμβάνονται αναλυτικά στο φυσικό αντικείμενο της παρούσας.</p>	ΝΑΙ		
<p>Προθήκες με τζάμια, διαστάσεων 1,20x0,60x0,30m, με ενσωματωμένη κλειδαριά ασφαλείας, φωτισμό LED, κορμό από μελαμίνη [Ποσότητα: 2 Τεμάχια] CPV: 39154000-6 Εξοπλισμός εκθέσεων</p>				
Α/Α	ΠΡΟΔΙΑΓΡΑΦΗ	ΑΠΑΙΤΗΣΗ	ΑΠΑΝΤΗΣΗ	ΠΑΡΑΠΟΜΠΗ

A.10.	<p>Προμήθεια και εγκατάσταση 2 τεμαχίων, πλήρους και λειτουργικών προθηκών με τζάμια, διαστάσεων 1,20 x 0,60 x 0,30m, με ενσωματωμένη κλειδαριά ασφαλείας, φωτισμό LED, κορμό από μελαμίνη, σύμφωνα με την τεχνική περιγραφή, τα σχέδια και τις προδιαγραφές που περιλαμβάνονται αναλυτικά στο φυσικό αντικείμενο της παρούσας.</p> <ul style="list-style-type: none"> • Πιστοποιητικό για τους μηχανισμούς ανοίγματος των προθηκών, ότι μπορούν να ανοίγουν και να κλείνουν κρύσταλλα βάρους έως 600 κιλών και για τουλάχιστον 10.000 ανοίγματα / φορές και για άνοιγμα 100 μοιρών (υπερκαλύπτοντας δηλ. το βάρος των ανοιγόμενων κρυστάλλων). • Πιστοποιητικό για την ασφαλή ηλεκτρική εγκατάσταση και την αντίσταση μόνωσης των ηλεκτρικών κυκλωμάτων, της σύνθεσης των φωτιστικών που φέρουν οι προθήκες με βάση εργαστηριακό έλεγχο, με τη χρήση κατάλληλων μετρητικών οργάνων βάσει των προτύπων IEC 60364-6 και HD 384, καθώς και ότι η διαφορά θερμοκρασίας στο εσωτερικό της προθήκης έναντι της θερμοκρασίας περιβάλλοντος δεν ξεπερνά τους 7 βαθμούς C. <p>(Τα ανωτέρω πιστοποιητικά πρέπει να έχουν εκδοθεί από οργανισμό αξιολόγησης της συμμόρφωσης διαπιστευμένο, σύμφωνα με τον κανονισμό (ΕΚ) αριθμ. 765/2008 του Ευρωπαϊκού Κοινοβουλίου και του Συμβουλίου. Άλλα αποδεικτικά μέσα γίνονται δεκτά εφόσον πληρούνται οι προϋποθέσεις του άρθρου 56 του ν. 4412/2016.)</p>	ΝΑΙ		
<p>Πάγκοι εξυπηρέτησης – παρουσίασης εκθεμάτων, διαστάσεων 1,20x0,50x1,00m, με ράφια και καπάκι από κρύσταλλο 8mm [Ποσότητα: 2 Τεμάχια] CPV: 39154000-6 Εξοπλισμός εκθέσεων</p>				
Α/Α	ΠΡΟΔΙΑΓΡΑΦΗ	ΑΠΑΙΤΗΣΗ	ΑΠΑΝΤΗΣΗ	ΠΑΡΑΠΟΜΠΗ

A.11.	<p>Προμήθεια και εγκατάσταση 2 τεμαχίων, πλήρους και λειτουργικών πάγκων εξυπηρέτησης – παρουσίασης εκθεμάτων, διαστάσεων 1,20 x 0,50 x 1,00m, με ράφια και καπάκι από κρύσταλλο 8mm, σύμφωνα με την τεχνική περιγραφή, τα σχέδια και τις προδιαγραφές που περιλαμβάνονται αναλυτικά στο φυσικό αντικείμενο της παρούσας.</p> <ul style="list-style-type: none"> • Πιστοποιητικό για τους μηχανισμούς ανοίγματος των προθηκών, ότι μπορούν να ανοίγουν και να κλείνουν κρύσταλλα βάρους έως 600 κιλών και για τουλάχιστον 10.000 ανοίγματα / φορές και για άνοιγμα 100 μοιρών (υπερκαλύπτοντας δηλ. το βάρος των ανοιγόμενων κρυστάλλων). • Πιστοποιητικό για την ασφαλή ηλεκτρική εγκατάσταση και την αντίσταση μόνωσης των ηλεκτρικών κυκλωμάτων, της σύνθεσης των φωτιστικών που φέρουν οι προθήκες με βάση εργαστηριακό έλεγχο, με τη χρήση κατάλληλων μετρητικών οργάνων βάσει των προτύπων IEC 60364-6 και HD 384, καθώς και ότι η διαφορά θερμοκρασίας στο εσωτερικό της προθήκης έναντι της θερμοκρασίας περιβάλλοντος δεν ξεπερνά τους 7 βαθμούς C. <p>(Τα ανωτέρω πιστοποιητικά πρέπει να έχουν εκδοθεί από οργανισμό αξιολόγησης της συμμόρφωσης διαπιστευμένο, σύμφωνα με τον κανονισμό (ΕΚ) αριθμ. 765/2008 του Ευρωπαϊκού Κοινοβουλίου και του Συμβουλίου. Άλλα αποδεικτικά μέσα γίνονται δεκτά εφόσον πληρούνται οι προϋποθέσεις του άρθρου 56 του ν. 4412/2016.)</p>	ΝΑΙ		
-------	--	-----	--	--

Γραφεία εργασίας, διάστασης 1,20x0,80m, μεταλλικού σκελετού και επιφάνειας από μελαμίνη, με δυνατότητα προσθήκης προέκτασης [Ποσότητα: 20 Τεμάχια]
CPV: 39121000-6 | Γραφεία και τραπέζια

Α/Α	ΠΡΟΔΙΑΓΡΑΦΗ	ΑΠΑΙΤΗΣΗ	ΑΠΑΝΤΗΣΗ	ΠΑΡΑΠΟΜΠΗ
B.1.	<p>Προμήθεια και εγκατάσταση 20 τεμαχίων, πλήρους και λειτουργικών γραφείων εργασίας με τα κάτωθι τεχνικά χαρακτηριστικά:</p> <ul style="list-style-type: none"> • Διαστάσεις: 1.200x800mm με ύψος: 730mm. • Μεταλλικός σκελετός και επιφάνεια από μελαμίνη, • Στιβαρή και ανθεκτική κατασκευή, κατάλληλη για πολλαπλές επανασυναρμολογήσεις, • Με δυνατότητα προσθήκης προέκτασης, • Με ενσωματωμένους ρεγυλατόρους εξομάλυνσης ανισοπεδότητας και διασφάλισης σταθερότητας. • Η επιλογή των χρωμάτων μελαμίνης θα γίνει σε συνεννόηση με την Αναθέτουσα Αρχή. • Τρόπος διαμόρφωσης: σύμφωνα με το Σχέδιο 44. 	ΝΑΙ		

**Καρέκλες γραφείου, εργονομικά σχεδιασμένες και με δυνατότητα ρύθμισης του ύψους και της πλάτης, μεταλλικού σκελετού και πλάτης από δίχτυ ή επένδυση [Ποσότητα: 30 Τεμάχια]
CPV: 39113000-7 | Ποικίλα καθίσματα και καρέκλες**

A/A	ΠΡΟΔΙΑΓΡΑΦΗ	ΑΠΑΙΤΗΣΗ	ΑΠΑΝΤΗΣΗ	ΠΑΡΑΠΟΜΠΗ
B.2.	<p>Προμήθεια και εγκατάσταση 30 τεμαχίων, πλήρους και λειτουργικών καρεκλών γραφείου με τα κάτωθι τεχνικά χαρακτηριστικά:</p> <ul style="list-style-type: none"> • Τρισδιάστατη (3D) πλάτη στήριξης η οποία θα πρέπει να ακολουθεί την φυσική κίνηση της πλάτης του χρήστη, μπρος - πίσω - δεξιά – αριστερά, • πολύχρωμες διχτυωτές ή επενδυμένες πλάτες, • το εργονομικά σχεδιασμένο μαξιλάρι καθίσματος, • τεσσάρων διαστάσεων (4D) ρυθμιζόμενους βραχίονες και το ρυθμιζόμενο καθ' ύψος προσκέφαλο στήριξης (προαιρετικά), • ρυθμιζόμενο βάθος έδρας με δυνατότητα σταθεροποίησης σε 7 θέσεις, • πεντακτινωτή βάση (μεταλλικός σκελετός) • Τρόπος διαμόρφωσης και διαστάσεις: σύμφωνα με το Σχέδιο 45. 	ΝΑΙ		

**Καρέκλες επισκέπτη [Ποσότητα: 20 Τεμάχια]
CPV: 39113000-7 | Ποικίλα καθίσματα και καρέκλες**

A/A	ΠΡΟΔΙΑΓΡΑΦΗ	ΑΠΑΙΤΗΣΗ	ΑΠΑΝΤΗΣΗ	ΠΑΡΑΠΟΜΠΗ
B.3.	<p>Προμήθεια και εγκατάσταση 20 τεμαχίων, πλήρους και λειτουργικών καρεκλών επισκέπτη με τα κάτωθι τεχνικά χαρακτηριστικά:</p> <ul style="list-style-type: none"> • Ενιαίο, ρυθμιζόμενο καθ' ύψος, περιστρεφόμενο σκελετό επενδυμένο με ύφασμα ή δερματίνη, • πεντάκτινη, γυαλισμένη βάση αλουμινίου, • επινικελωμένους βραχίονες στήριξης, • τροχήλατη βάση, • τύπος επένδυσης: ύφασμα ή δερματίνη χρώματος μετά από συνεννόηση με την Αναθέτουσα Αρχή. • Τρόπος διαμόρφωσης και διαστάσεις: σύμφωνα με το Σχέδιο 46. 	ΝΑΙ		

**Καρέκλες συνεδριάσεων [Ποσότητα: 5 Τεμάχια]
CPV: 39113000-7 | Ποικίλα καθίσματα και καρέκλες**

A/A	ΠΡΟΔΙΑΓΡΑΦΗ	ΑΠΑΙΤΗΣΗ	ΑΠΑΝΤΗΣΗ	ΠΑΡΑΠΟΜΠΗ
-----	-------------	----------	----------	-----------

B.4.	<p>Προμήθεια και εγκατάσταση 5 τεμαχίων, πλήρους και λειτουργικών καρεκλών συνεδριάσεων με τα κάτωθι τεχνικά χαρακτηριστικά:</p> <ul style="list-style-type: none"> • Ενιαίο, ρυθμιζόμενο καθ' ύψος, περιστρεφόμενο σκελετό επενδυμένο με ύφασμα ή δερματίνη, • Πεντάκτινη, γυαλισμένη βάση αλουμινίου, • Επινικελωμένους βραχίονες στήριξης, • Τροχήλατη βάση, • Τύπος επένδυσης: ύφασμα ή δερματίνη χρώματος μετά από συνεννόηση με την Αναθέτουσα Αρχή. 	ΝΑΙ		
------	---	-----	--	--

**Μικρές αποσπώμενες ξύλινες ράμπες για τα κτίρια Κ3, Κ6, Κ8, Κ9 [Ποσότητα: 6 Τεμάχια]
CPV: 34953000-2 | Ράμπες πρόσβασης**

Α/Α	ΠΡΟΔΙΑΓΡΑΦΗ	ΑΠΑΙΤΗΣΗ	ΑΠΑΝΤΗΣΗ	ΠΑΡΑΠΟΜΠΗ
B.5.	<p>Προμήθεια και εγκατάσταση 6 τεμαχίων, πλήρους και λειτουργικών μικρών αποσπώμενων, ξύλινων ραμπών ΑΜΕΑ (για τα κτίρια Κ3, Κ6, Κ8, Κ9), με τα κάτωθι τεχνικά χαρακτηριστικά:</p> <ul style="list-style-type: none"> • Τρόπος διαμόρφωσης και διαστάσεις: σύμφωνα με το Σχέδιο 44. • Κλίση από 8% έως 10%. • Θα πρέπει να περιλαμβάνουν δύο οπές στερέωσης με εσοχή, μέσω των οποίων θα έχουν την δυνατότητα να στερεωθούν στην επιθυμητή θέση. • Υλικό διαμόρφωσης των ραμπών: συνθετικό δάπεδο DECK WPC νέας γενιάς, κατάλληλο για εξωτερικούς χώρους, με σύσταση αποτελούμενη από 55% ξύλο και 35% HDPE και 10% ρητίνες, UV σταθεροποιητές κλπ., διπλής όψης με στενό χτένι στη μία όψη και τρισδιάστατα ανάγλυφα νερά ξύλου στην άλλη όψη, με τα κάτωθι φυσικά χαρακτηριστικά: <ul style="list-style-type: none"> - Υψηλή αντοχή στους οργανισμούς που προσβάλλουν το φυσικό ξύλο (π.χ. σαράκι κ.α.) - Μεγάλη διάρκεια ζωής - Αντιολισθητικό και αδιάβροχο - Αντοχή στην τριβή και στην ανάφλεξη - Αντοχή στην ηλιακή ακτινοβολία - Θερμομονωτικό σε θερμοκρασίες από -40οC έως 70οC. 	ΝΑΙ		

**Μεταλλικοί φωριαμοί 6 ντουλαπιών με κλειδαριές, διαστάσεων 9,00x 0,45x1,85m [Ποσότητα: 6 Τεμάχια]
CPV: 39130000-2 | Έπιπλα γραφείων**

Α/Α	ΠΡΟΔΙΑΓΡΑΦΗ	ΑΠΑΙΤΗΣΗ	ΑΠΑΝΤΗΣΗ	ΠΑΡΑΠΟΜΠΗ
-----	-------------	----------	----------	-----------

B.6.	<p>Προμήθεια και εγκατάσταση 6 τεμαχίων, πλήρους και λειτουργικών μεταλλικών φωριαμών με τα κάτωθι τεχνικά χαρακτηριστικά:</p> <ul style="list-style-type: none"> • Γενικές διαστάσεις του κάθε φωριαμού: 9.000 x 450 x 1.850mm • Να διαθέτουν κλειδαριά. • το κάθε ντουλάπι θα πρέπει να διαθέτει καθρέφτη στην πόρτα του, ένα (1) ράφι και ένα (1) μεταλλικό δοκάρι ειδικά κατασκευασμένο για κρέμαση ρούχων. 	ΝΑΙ		
<p>Πίνακας μαρκαδόρου [Ποσότητα: 11 Τεμάχια] CPV: 30195400-6 Πίνακες μαρκαδόρου ή εξαρτήματα</p>				
A/A	ΠΡΟΔΙΑΓΡΑΦΗ	ΑΠΑΙΤΗΣΗ	ΑΠΑΝΤΗΣΗ	ΠΑΡΑΠΟΜΠΗ
B.7.	<p>Προμήθεια και εγκατάσταση 11 τεμαχίων, πλήρους και λειτουργικών πινάκων μαρκαδόρου με τα κάτωθι τεχνικά χαρακτηριστικά:</p> <ul style="list-style-type: none"> • Ελάχιστες διαστάσεις του κάθε πίνακα: 1.200 x 1.800mm • Λευκό χρώμα • Μαγνητικοί • Να διαθέτουν μεταλλικό πλαίσιο. 	ΝΑΙ		
<p>Πολύχρωμα πουφ [Ποσότητα: 20 Τεμάχια] CPV: 39113000-7 Ποικίλα καθίσματα και καρέκλες</p>				
A/A	ΠΡΟΔΙΑΓΡΑΦΗ	ΑΠΑΙΤΗΣΗ	ΑΠΑΝΤΗΣΗ	ΠΑΡΑΠΟΜΠΗ
B.8.	<p>Προμήθεια και εγκατάσταση 20 τεμαχίων, πλήρους και λειτουργικών πολύχρωμων πουφ με τα κάτωθι τεχνικά χαρακτηριστικά:</p> <ul style="list-style-type: none"> • Διαστάσεις: Μήκος: 65cm, Πλάτος: 65cm, Ύψος: 80cm, Ύψος έδρας: 35cm. • Στο εσωτερικό τους να διαθέτουν διογκωμένη πολυστερίνη υψηλής αντοχής στη φθορά, • Να διαθέτουν επένδυση με ενισχυμένο ύφασμα υψηλής ποιότητας, με ανθεκτικότητα απέναντι στη βρωμιά, • 100% αδιάβροχο ύφασμα, με κατάλληλη επεξεργασία ώστε να αποτρέπεται η διείσδυση του νερού, • Το ύφασμα θα πρέπει να είναι πλενόμενο. 	ΝΑΙ		
<p>Πτυσσόμενες καρέκλες [Ποσότητα: 50 Τεμάχια] CPV: 39113000-7 Ποικίλα καθίσματα και καρέκλες</p>				
A/A	ΠΡΟΔΙΑΓΡΑΦΗ	ΑΠΑΙΤΗΣΗ	ΑΠΑΝΤΗΣΗ	ΠΑΡΑΠΟΜΠΗ
B.9.	<p>Προμήθεια και εγκατάσταση 50 τεμαχίων, πλήρους και λειτουργικών πτυσσόμενων καρεκλών με τα κάτωθι τεχνικά χαρακτηριστικά:</p> <ul style="list-style-type: none"> • Μεταλλικές. • Θα πρέπει να διαθέτουν πλάτη και κάθισμα από πολυαιθυλένιο. 	ΝΑΙ		
<p>Ρόλερ συσκώτισης μαύρου χρώματος, διάστασης τουλάχιστον 2,00x2,00m, με χειριστήριο και μηχανισμό [Ποσότητα: 6 Τεμάχια] CPV: 39515410-2 Σκίαστρα εσωτερικού χώρου</p>				

A/A	ΠΡΟΔΙΑΓΡΑΦΗ	ΑΠΑΙΤΗΣΗ	ΑΠΑΝΤΗΣΗ	ΠΑΡΑΠΟΜΠΗ
B.10.	<p>Προμήθεια και εγκατάσταση 6 τεμαχίων, πλήρους και λειτουργικών ρόλερ συσκώτισης με τα κάτωθι τεχνικά χαρακτηριστικά:</p> <ul style="list-style-type: none"> • Ελάχιστες διαστάσεις: 2.000 x 2.000mm. • Βάρος:320 gr/m² και πάχος: 0,45mm. • Ανθρακί / Μαύρου χρώματος ύφασμα. • Υλικό υφάσματος: διάτρητο screen ύφασμα με παράγοντα διαφάνειας 3%, κατασκευασμένο από 35% πολυεστέρα και 65% από PVC. Ύφασμα μερικής συσκώτισης και να είναι άκαυστο και αντιβακτηριδιακό. • Να διαθέτει χειριστήριο και μηχανισμό. • Η εξωτερική επένδυση με το αλουμίνιο θα πρέπει να έχει ελάχιστη διάσταση 1,00m (στο πλάτος) και 1,00m (στο ύψος). 	NAI		
<p>Συρταριές, μεταλλικές, τροχήλατες με ενσωματωμένη κλειδαριά ασφαλείας [Ποσότητα: 15 Τεμάχια] CPV: 39130000-2 Έπιπλα γραφείων</p>				
A/A	ΠΡΟΔΙΑΓΡΑΦΗ	ΑΠΑΙΤΗΣΗ	ΑΠΑΝΤΗΣΗ	ΠΑΡΑΠΟΜΠΗ
B.11.	<p>Προμήθεια και εγκατάσταση 15 τεμαχίων, πλήρους και λειτουργικών συρταριών γραφείου με τα κάτωθι τεχνικά χαρακτηριστικά:</p> <ul style="list-style-type: none"> • Μεταλλικές, από μοριοσανίδα μελαμίνης. • Τροχήλατες. • Με ενσωματωμένη κλειδαριά ασφαλείας, • Να διαθέτει μεταλλικά συρτάρια με μέγιστη φόρτιση 25kg ανά συρτάρι, • Σύστημα απόσβεσης κλεισίματος "SOFT CLOSE", • χρώμα επιφάνειας μελαμίνης (κάσωμα, πρόσοψη συρταριού & άνω μέρος) μετά από συνεννόηση με την Αναθέτουσα Αρχή. • Ενδεικτική σχεδιαστική απεικόνιση και διαστάσεις: σύμφωνα με το Σχέδιο 48. 	NAI		
<p>Τραπεζί συνεδριάσεων στρογγυλό και διαμέτρου τουλάχιστον 2,00m, μεταλλικού σκελετού και επιφάνειας από μελαμίνη [Ποσότητα: 1 Τεμάχιο] CPV: 39121000-6 Γραφεία και τραπεζία</p>				
A/A	ΠΡΟΔΙΑΓΡΑΦΗ	ΑΠΑΙΤΗΣΗ	ΑΠΑΝΤΗΣΗ	ΠΑΡΑΠΟΜΠΗ
B.12.	<p>Προμήθεια και εγκατάσταση 1 τεμαχίου, πλήρους και λειτουργικού, στρογγυλού τραπεζιού συνεδριάσεων (τύπου «ροτόντα»), με τα κάτωθι τεχνικά χαρακτηριστικά:</p> <ul style="list-style-type: none"> • Ελάχιστη Διάμετρος: 2.000mm και προτεινόμενο ύψος: 800-850mm (για εξασφάλιση εργονομίας). • Να διαθέτει μεταλλικό σκελετό και επιφάνεια από μελαμίνη. • Ενδεικτική σχεδιαστική απεικόνιση: σύμφωνα με το Σχέδιο 49. 	NAI		

Οδηγίες συμπλήρωσης

Στη Στήλη «**ΠΡΟΔΙΑΓΡΑΦΗ**», περιγράφονται αναλυτικά οι αντίστοιχοι τεχνικοί όροι, υποχρεώσεις ή επεξηγήσεις για τα οποία θα πρέπει να δοθούν αντίστοιχες απαντήσεις.

Αν στη στήλη «**ΑΠΑΙΤΗΣΗ**» έχει συμπληρωθεί η λέξη «ΝΑΙ» τότε η αντίστοιχη προδιαγραφή είναι υποχρεωτική για τον υποψήφιο ανάδοχο, θεωρούμενη ως απαράβατος όρος σύμφωνα με την παρούσα διακήρυξη. Προσφορές που δεν καλύπτουν πλήρως απαράβατους όρους απορρίπτονται ως απαράδεκτες.

Αν η στήλη «**ΑΠΑΙΤΗΣΗ**» δεν έχει συμπληρωθεί με τη λέξη «ΝΑΙ» ή με κάποιον αριθμό, τότε η προδιαγραφή δεν είναι απαράβατος όρος. Προσφορές που δεν καλύπτουν τους μη απαράβατους όρους ή αποκλίνουν από αυτούς δεν απορρίπτονται.

Στη στήλη «**ΑΠΑΝΤΗΣΗ**» σημειώνεται η απάντηση του αναδόχου που έχει τη μορφή ΝΑΙ/ΟΧΙ εάν η αντίστοιχη προδιαγραφή πληρούται ή όχι από την Προσφορά. Απλή κατάφαση ή επεξήγηση δεν αποτελεί απόδειξη πλήρωσης της προδιαγραφής και η αρμόδια Επιτροπή έχει την υποχρέωση ελέγχου και επιβεβαίωσης της πλήρωσης της απαίτησης.

Στη στήλη «**ΠΑΡΑΠΟΜΠΗ**» θα καταγραφεί η σαφής παραπομπή στο δικαιολογητικό εκείνο στοιχείο που προσκομίζεται προς απόδειξη πλήρωσης της συγκεκριμένης απαίτησης. Η παραπομπή γίνεται με συγκεκριμένη αναφορά στην αρίθμηση, όπως αποτυπώνεται στο κείμενο της διακήρυξης. Η παραπομπή μπορεί να γίνεται στην τεχνική προσφορά, σε τεχνικά φυλλάδια ή έγγραφα του κατασκευαστή, τα οποία κατά την κρίση του υποψηφίου αναδόχου τεκμηριώνουν τα στοιχεία του Πίνακα Συμμόρφωσης.

Διευκρινίσεις

Επισημαίνεται ότι είναι υποχρεωτική η απάντηση σε όλα τα σημεία του ΠΙΝΑΚΑ ΣΥΜΜΟΡΦΩΣΗΣ και η παροχή όλων των πληροφοριών που ζητούνται.

Η αρμόδια Επιτροπή θα αξιολογήσει τα παρεχόμενα από τους προσφέροντες στοιχεία κατά την αξιολόγηση των Τεχνικών Προσφορών.

Σε περίπτωση που δεν έχει απαντηθεί οποιοσδήποτε όρος του ΠΙΝΑΚΑ ΣΥΜΜΟΡΦΩΣΗΣ, τότε η απάντηση θεωρείται αρνητική.

Σε περίπτωση που με βάση τα στοιχεία των πινάκων συμμόρφωσης οποιαδήποτε, από τις ανωτέρω αναφερόμενες σε αυτούς απαιτήσεις ή προδιαγραφές, δεν καλύπτεται, **η προσφορά θα απορρίπτεται.**

ΠΑΡΑΡΤΗΜΑ ΙΙΙ – ΕΕΕΣ

Από τις 2-5-2019, οι Αναθέτουσες Αρχές συντάσσουν το ΕΕΕΣ με τη χρήση της νέας ηλεκτρονικής υπηρεσίας Promitheus ESPDint (<https://espdint.eprocurement.gov.gr>), που προσφέρει τη δυνατότητα ηλεκτρονικής σύνταξης και διαχείρισης του Ευρωπαϊκού Ενιαίου Εγγράφου Σύμβασης (ΕΕΕΣ). Η σχετική ανακοίνωση είναι διαθέσιμη στη Διαδικτυακή Πύλη του ΕΣΗΔΗΣ www.promitheus.gov.gr.

Το Ευρωπαϊκό Ενιαίο Έγγραφο Σύμβασης (ΕΕΕΣ), το οποίο αποτελεί ενημερωμένη υπεύθυνη δήλωση, με τις συνέπειες του ν. 1599/1986, αποτελεί αναπόσπαστο μέρος της παρούσας διακήρυξης και είναι αναρτημένο α) σε επεξεργάσιμη μορφή (σε μορφή xml) και β) σε μορφή pdf στην διαδικτυακή πύλη www.promitheus.gov.gr του Ε.Σ.Η.ΔΗ.Σ.

Για την συμπλήρωση του Ε.Ε.Ε.Σ. οι οικονομικοί φορείς χρησιμοποιηθούν την διαδικτυακή πύλη Promitheus ESPDint (<https://espd.eprocurement.gov.gr>) όπου «τηλεφορτώνουν» το αρχείο σε μορφή xml του ΕΕΕΣ και συμπληρώνουν με ευθύνη τους όλα τα δεδομένα που αφορούν τον διαγωνισμό και αναφέρονται στην διακήρυξη.

Το αρχείο σε μορφή pdf υποβάλλεται ηλεκτρονικά με την προσφορά του προσφέροντα.

Προς διευκόλυνση των ενδιαφερομένων οικονομικών φορέων παρέχονται:

A. Οδηγίες χρήσης σε μορφή .pdf αρχείου, που είναι αναρτημένες στην ηλεκτρονική διεύθυνση:

http://www.eprocurement.gov.gr/webcenter/files/anakinoseis/ees_odigies.pdf

B. Σχετικό μάθημα εκμάθησης για τη συμπλήρωση του ΕΕΕΣ στην παρακάτω διεύθυνση:

<http://www.eprocurement.gov.gr/moodle/course/view.php?id=177>

Η ιστοσελίδα για το ΕΕΕΣ είναι η: <https://ec.europa.eu/growth/toolsdatabases/espd/filter?lang=el>

ΠΑΡΑΡΤΗΜΑ IV – Υπόδειγμα Οικονομικής Προσφοράς

Στοιχεία Προσφέροντος

Επωνυμία:

Διεύθυνση:

Τηλέφωνο:

Ημερομηνία

Fax:

Email:

Στοιχεία Αναθέτουσας Αρχής

ΚΟΙΝΩΦΕΛΗΣ ΕΠΙΧΕΙΡΗΣΗ ΔΗΜΟΥ ΠΑΤΡΕΩΝ

ΚΑΡΝΑΒΑΛΙ ΠΑΤΡΑΣ (Κ.Ε.ΔΗ.Π.)

Ταχ. Δ/ση: Ακτή Δυμαίων 84, Πάτρα 26333

Τηλ. γραφείου: 2610 361750

e-mail: info@carnivalpatras.gr

ΠΡΟΜΗΘΕΙΑ ΕΠΙΠΛΩΣΗΣ ΚΑΙ ΛΟΙΠΟΥ ΕΞΟΠΛΙΣΜΟΥ (ΥΕ1)

Α/Α	ΕΙΔΟΣ ΥΛΙΚΟΥ	ΜΟΝΑΔΑ ΜΕΤΡΗΣΗΣ	ΠΟΣΟΤΗΤΑ	ΑΞΙΑ ΧΩΡΙΣ ΦΠΑ (€)		ΦΠΑ (€)		ΣΥΝΟΛΙΚΗ ΑΞΙΑ ΜΕ ΦΠΑ (€)
				ΤΙΜΗ ΜΟΝΑΔΑΣ	ΣΥΝΟΛΟ	%	ΠΟΣΟ	
1	2	3	4	5	6=4X5	7	8=6X7	9=6+8
A1.1	Προμήθεια και εγκατάσταση ξηράς δόμησης για την στερέωση εκθεμάτων, οθονών και φωτισμού (στις αίθουσες Κ6 και Κ7)	Αποκοπή	1					
A1.2	Προμήθεια και εγκατάσταση μεταλλικών δοκών για την στερέωση εκθεμάτων, οθονών και φωτισμού (στις αίθουσες Κ6 και Κ7)	Αποκοπή	1					
A1.3	Προμήθεια και εγκατάσταση ξύλινων στοιχείων για την στερέωση εκθεμάτων, οθονών και φωτισμού (στις αίθουσες Κ6 και Κ7)	Αποκοπή	1					
A1.4	Προμήθεια και εγκατάσταση προθήκης για στερέωση εκθεμάτων και οθονών (στην αίθουσα Κ6)	Αποκοπή	1					
A1.5	Προμήθεια και εγκατάσταση προθήκης του εκθέματος "Κομφετί" στην Ενότητα "Εθιμα του Καρναβαλιού" (στην αίθουσα Κ6)	Αποκοπή	1					
A2.1	Κούκλες αντρικές, με βάση στήριξης	Τεμάχια	10					
A2.2	Κούκλες γυναικείες, με βάση στήριξης	Τεμάχια	10					
A2.3	Κούκλες εφηβικές, με βάση στήριξης	Τεμάχια	3					

A2.4	Προμήθεια και εγκατάσταση συστήματος ανάρτησης εποπτικού υλικού	Αποκοπή	1						
A3	Βιβλιοθήκες, μεταλλικού σκελετού και φύλλων από μελαμίνη, με μεταλλικά χερούλια και ενσωματωμένη κλειδαριά ασφαλείας	Τεμάχια	9						
A4.1	Επιτοίχια βιτρίνα με φωτισμό, διαστάσεων 0,40x0,31x0,40m	Τεμάχια	3						
A4.2	Επιτοίχια βιτρίνα με φωτισμό, διαστάσεων 0,50x0,41x0,40m	Τεμάχια	7						
A5.1	Αυτοφωτιζόμενη βιτρίνα, με ξύλινη βάση, ύψους 1,20m, πλάτους 1,05m	Τεμάχια	3						
A5.2	Αυτοφωτιζόμενη βιτρίνα, με ξύλινη βάση, ύψους 1,20m, πλάτους 0,75m	Τεμάχια	3						
A5.3	Αυτοφωτιζόμενη βιτρίνα, με ξύλινη βάση, ύψους 1,20m, πλάτους 0,65m	Τεμάχια	4						
A6.1	Μουσειακή προθήκη με βάθρο στο εσωτερικό, διαστάσεων 0,75x0,75x1,85m	Τεμάχια	4						
A6.2	Μουσειακή προθήκη με βάθρο στο εσωτερικό, διαστάσεων 1,00x1,00x2,10m	Τεμάχια	4						
A6.3	Μουσειακή γυάλινη προθήκη με φωτισμό	Τεμάχια	12						
A7	Εκθεσιακοί πάγκοι 2,50x1,50x1,65m	Τεμάχια	2						
A8	Βιτρίνες με τζάμια, διαστάσεων 1,00x0,40x1,75m με ενσωματωμένη κλειδαριά ασφαλείας, φωτισμό LED, ρόδες, κορμό από μελαμίνη, ράφια κρυστάλλου 8mm	Τεμάχια	6						
A9	Κυκλικά εκθετήρια, διαμέτρου 0,9m και ύψους 1,30m, με κορμό και ράφια από μελαμίνη	Τεμάχια	2						
A10	Προθήκες με τζάμια, διαστάσεων 1,20x0,60x0,30m, με ενσωματωμένη κλειδαριά ασφαλείας, φωτισμό LED, κορμό από μελαμίνη	Τεμάχια	2						
A11	Πάγκοι εξυπηρέτησης – παρουσίασης εκθεμάτων, διαστάσεων 1,20x0,50x1,00m, με ράφια και καπάκι από κρύσταλλο 8mm	Τεμάχια	2						
B1	Γραφεία εργασίας, διάστασης 1,20x0,80m, μεταλλικού σκελετού και επιφάνειας από μελαμίνη, με δυνατότητα προσθήκης προέκτασης	Τεμάχια	20						
B2	Καρέκλες γραφείου, εργονομικά σχεδιασμένες και με δυνατότητα ρύθμισης του ύψους και της πλάτης, μεταλλικού σκελετού και πλάτης από δίκτυο ή επένδυση	Τεμάχια	30						

B3	Καρέκλες επισκέπτη	Τεμάχια	20						
B4	Καρέκλες συνεδριάσεων	Τεμάχια	5						
B5	Μικρές αποσπώμενες ξύλινες ράμπες για τα κτίρια Κ3, Κ6, Κ8, Κ9	Τεμάχια	6						
B6	Μεταλλικοί φωριαμοί 6 ντουλαπιών με κλειδαριές, διαστάσεων 9,00x 0,45x1,85m	Τεμάχια	6						
B7	Πίνακας μαρκαδόρου	Τεμάχια	11						
B8	Πολύχρωμα πουφ	Τεμάχια	20						
B9	Πτυσσόμενες καρέκλες	Τεμάχια	50						
B10	Ρόλερ συσκώτισης μαύρου χρώματος, διάστασης τουλάχιστον 2,00x2,00m, με χειριστήριο και μηχανισμό	Τεμάχια	6						
B11	Συρταριέρες, μεταλλικές, τροχήλατες με ενσωματωμένη κλειδαριά ασφαλείας	Τεμάχια	15						
B12	Τραπέζι συνεδριάσεων στρογγυλό και διαμέτρου τουλάχιστον 2,00m, μεταλλικού σκελετού και επιφάνειας από μελαμίνη	Τεμάχια	1						
ΣΥΝΟΛΟ ΟΙΚΟΝΟΜΙΚΗΣ ΠΡΟΣΦΟΡΑΣ									
ΓΕΝΙΚΟ ΣΥΝΟΛΟ ΧΩΡΙΣ ΦΠΑ (αριθμητικώς)									
ΓΕΝΙΚΟ ΣΥΝΟΛΟ ΧΩΡΙΣ ΦΠΑ (ολογράφως)									

Χρόνος ισχύος της προσφοράς:

ΠΑΡΑΡΤΗΜΑ V – Υποδείγματα Εγγυητικών Επιστολών

A. ΥΠΟΔΕΙΓΜΑ ΕΓΓΥΗΤΙΚΗΣ ΕΠΙΣΤΟΛΗΣ ΣΥΜΜΕΤΟΧΗΣ

Εκδότης (Πλήρης επωνυμία Πιστωτικού Ιδρύματος)

Ημερομηνία έκδοσης:

Προς: (Πλήρης επωνυμία Αναθέτουσας Αρχής).....

(Διεύθυνση Αναθέτουσας Αρχής)

Εγγύηση μας υπ' αριθμ. ποσού ευρώ.

Έχουμε την τιμή να σας γνωρίσουμε ότι εγγυόμαστε με την παρούσα επιστολή ανέκκλητα και ανεπιφύλακτα παραιτούμενοι του δικαιώματος της διαιρέσεως και διζήσεως μέχρι του ποσού των ευρώ υπέρ του

(i) [σε περίπτωση φυσικού προσώπου]: (ονοματεπώνυμο, πατρώνυμο), ΑΦΜ: (διεύθυνση), ή

(ii) [σε περίπτωση νομικού προσώπου]: (πλήρη επωνυμία), ΑΦΜ: (διεύθυνση)

(iii) [σε περίπτωση ένωσης ή κοινοπραξίας:] των φυσικών / νομικών προσώπων
α) (πλήρη επωνυμία), ΑΦΜ: (διεύθυνση)

.....
β) (πλήρη επωνυμία), ΑΦΜ: (διεύθυνση)

.....
γ) (πλήρη επωνυμία), ΑΦΜ: (διεύθυνση)

.....

ατομικά και για κάθε μία από αυτές και ως αλληλέγγυα και εις ολόκληρο υπόχρεων μεταξύ τους, εκ της ιδιότητάς τους ως μελών της ένωσης ή κοινοπραξίας, για τη συμμετοχή του/της/τους σύμφωνα με την (αριθμό/ημερομηνία) Διακήρυξη της (Αναθέτουσας Αρχής), για την ανάδειξη αναδόχου για την ανάθεση της σύμβασης: “(τίτλος σύμβασης)”.

Η παρούσα εγγύηση καλύπτει μόνο τις από τη συμμετοχή στην ανωτέρω απορρέουσες υποχρεώσεις του/της (υπέρ ου η εγγύηση) καθ' όλο το χρόνο ισχύος της.

Το παραπάνω ποσό τηρείται στη διάθεσή σας και θα καταβληθεί ολικά ή μερικά χωρίς καμία από μέρους μας αντίρρηση, αμφισβήτηση ή ένσταση και χωρίς να ερευνηθεί το βάσιμο ή μη της απαίτησής σας μέσα σε πέντε (5) ημέρες από την απλή έγγραφη ειδοποίησή σας.

Η παρούσα ισχύει μέχρι και την

Σε περίπτωση κατάπτωσης της εγγύησης, το ποσό της κατάπτωσης υπόκειται στο εκάστοτε ισχύον πάγιο τέλος χαρτοσήμου.

Αποδεχόμαστε να παρατείνουμε την ισχύ της εγγύησης ύστερα από έγγραφο της Υπηρεσίας σας, στο οποίο επισυνάπτεται η συναίνεση του υπέρ ου για την παράταση της προσφοράς, σύμφωνα με το άρθρο ... της Διακήρυξης, με την προϋπόθεση ότι το σχετικό αίτημά σας θα μας υποβληθεί πριν από την ημερομηνία λήξης της.

Βεβαιώνουμε υπεύθυνα ότι το ποσό των εγγυητικών επιστολών που έχουν δοθεί, συνυπολογίζοντας και το ποσό της παρούσας, δεν υπερβαίνει το όριο των εγγυήσεων που έχουμε το δικαίωμα να εκδίδουμε.

(Εξουσιοδοτημένη

Υπογραφή)

Β. ΥΠΟΔΟΕΙΓΜΑ ΕΓΓΥΗΤΙΚΗΣ ΕΠΙΣΤΟΛΗΣ ΚΑΛΗΣ ΕΚΤΕΛΕΣΗΣ

Εκδότης (Πλήρης επωνυμία Πιστωτικού Ιδρύματος)

Ημερομηνία έκδοσης

Προς: (Πλήρης επωνυμία Αναθέτουσας Αρχής).....

(Διεύθυνση Αναθέτουσας Αρχής).....

Εγγύηση μας υπ' αριθμ. ποσού ευρώ.

Έχουμε την τιμή να σας γνωρίσουμε ότι εγγυόμαστε με την παρούσα επιστολή ανέκκλητα και ανεπιφύλακτα παραιτούμενοι του δικαιώματος της διαιρέσεως και διζήσεως μέχρι του ποσού των ευρώ υπέρ του:

- (i) [σε περίπτωση φυσικού προσώπου]: (ονοματεπώνυμο, πατρώνυμο), ΑΦΜ: (διεύθυνση), ή
- (ii) [σε περίπτωση νομικού προσώπου]: (πλήρη επωνυμία), ΑΦΜ: (διεύθυνση), ή
- (iii) [σε περίπτωση ένωσης ή κοινοπραξίας:] των φυσικών / νομικών προσώπων
 - α) (πλήρη επωνυμία), ΑΦΜ: (διεύθυνση)
 - β) (πλήρη επωνυμία), ΑΦΜ: (διεύθυνση)
 - γ) (πλήρη επωνυμία), ΑΦΜ: (διεύθυνση)
 (συμπληρώνεται με όλα τα μέλη της ένωσης / κοινοπραξίας)

ατομικά και για κάθε μία από αυτές και ως αλληλέγγυα και εις ολόκληρο υπόχρεων μεταξύ τους, εκ της ιδιότητάς τους ως μελών της ένωσης ή κοινοπραξίας, για την καλή εκτέλεση της υπ αριθμ σύμβασης "**(τίτλος σύμβασης)**", σύμφωνα με την (αριθμό/ημερομηνία) Διακήρυξη της (Αναθέτουσας Αρχής).

Το παραπάνω ποσό τηρείται στη διάθεσή σας και θα καταβληθεί ολικά ή μερικά χωρίς καμία από μέρους μας αντίρρηση, αμφισβήτηση ή ένσταση και χωρίς να ερευνηθεί το βάσιμο ή μη της απαίτησης σας μέσα σε πέντε (5) ημέρες από την απλή έγγραφη ειδοποίησή σας.

Η παρούσα ισχύει μέχρι και την (αν προβλέπεται ορισμένος χρόνος στα έγγραφα της σύμβασης) ή μέχρις ότου αυτή μας επιστραφεί ή μέχρις ότου λάβουμε έγγραφη δήλωσή σας ότι μπορούμε να θεωρήσουμε την Τράπεζα μας απαλλαγμένη από κάθε σχετική υποχρέωση εγγυοδοσίας μας.

Σε περίπτωση κατάπτωσης της εγγύησης, το ποσό της κατάπτωσης υπόκειται στο εκάστοτε ισχύον πάγιο τέλος χαρτοσήμου.

Βεβαιώνουμε υπεύθυνα ότι το ποσό των εγγυητικών επιστολών που έχουν δοθεί, συνυπολογίζοντας και το ποσό της παρούσας, δεν υπερβαίνει το όριο των εγγυήσεων που έχουμε το δικαίωμα να εκδίδουμε.

(Εξουσιοδοτημένη Υπογραφή)

Γ. ΥΠΟΔΕΙΓΜΑ ΕΓΓΥΗΤΙΚΗΣ ΕΠΙΣΤΟΛΗΣ ΠΡΟΚΑΤΑΒΟΛΗΣ

Εκδότης (Πλήρης επωνυμία Πιστωτικού Ιδρύματος)

Ημερομηνία έκδοσης

Προς: (Πλήρης επωνυμία Αναθέτουσας Αρχής).....

(Διεύθυνση Αναθέτουσας Αρχής).....

ΕΓΓΥΗΤΙΚΗ ΕΠΙΣΤΟΛΗ ΠΡΟΚΑΤΑΒΟΛΗΣ**υπ' αριθμ. ποσού ευρώ.**

Με την παρούσα εγγυόμαστε, ανέκκλητα και ανεπιφύλακτα παραιτούμενοι του δικαιώματος της διαίρεσεως και διζήσεως, μέχρι του ποσού των ευρώ υπέρ του

(i) [σε περίπτωση φυσικού προσώπου]: (ονοματεπώνυμο, πατρώνυμο), ΑΦΜ: (διεύθυνση), ή

(ii) [σε περίπτωση νομικού προσώπου]: (πλήρη επωνυμία), ΑΦΜ: (διεύθυνση)

(iii) [σε περίπτωση ένωσης ή κοινοπραξίας:] των φυσικών / νομικών προσώπων

α) (πλήρη επωνυμία), ΑΦΜ: (διεύθυνση)

β) (πλήρη επωνυμία), ΑΦΜ: (διεύθυνση)

γ) (πλήρη επωνυμία), ΑΦΜ: (διεύθυνση)

(συμπληρώνεται με όλα τα μέλη της ένωσης / κοινοπραξίας) μελών της Ένωσης ή Κοινοπραξίας, ατομικά για κάθε μια από αυτές και ως αλληλέγγυα και εις ολόκληρο υπόχρεων μεταξύ τους εκ της ιδιότητάς τους ως μελών της Ένωσης ή Κοινοπραξίας,

για την λήψη προκαταβολής για τη χορήγηση του ...% (συμπληρώνετε το συνολικό ποσοστό της λαμβανόμενης προκαταβολής) της συμβατικής αξίας μη περιλαμβανομένου του ΦΠΑ, ευρώ (συμπληρώνετε το συνολικό ποσό της λαμβανόμενης προκαταβολής) σύμφωνα με τη σύμβαση με αριθμό και τη Διακήρυξή σας με αριθμό, στο πλαίσιο του διαγωνισμού της (συμπληρώνετε την ημερομηνία διενέργειας του διαγωνισμού) για την εκτέλεση του έργου (συμπληρώνετε τον τίτλο του έργου) συνολικής αξίας (συμπληρώνετε το συνολικό συμβατικό τίμημα με διευκρίνιση εάν περιλαμβάνει ή όχι τον ΦΠΑ), και μέχρι του ποσού των ευρώ (συμπληρώνετε το ποσό το οποίο καλύπτει η συγκεκριμένη εγγυητική επιστολή), πλέον τόκων επί της προκαταβολής αυτής που θα καταλογισθούν σε βάρος της Εταιρείας ή σε περίπτωση Ένωσης ή Κοινοπραξίας, υπέρ των Εταιρειών της Ένωσης ή Κοινοπραξίας, υπέρ της οποίας εγγυόμαστε σε εφαρμογή του άρθρου 72 του Ν. 4412/2016, στο οποίο και μόνο περιορίζεται η εγγύησή μας.

Το παραπάνω ποσό της εγγύησης τηρείται στη διάθεσή σας, το οποίο και υποχρεούμαστε να σας καταβάλουμε ολικά ή μερικά, μέσα σε πέντε (5) ημέρες από την έγγραφη ειδοποίησή σας.

Η παρούσα ισχύει μέχρι και την (αν προβλέπεται ορισμένος χρόνος στα έγγραφα της σύμβασης) ή μέχρις ότου αυτή μας επιστραφεί ή μέχρις ότου λάβουμε έγγραφη δήλωσή σας ότι μπορούμε να θεωρήσουμε την Τράπεζα μας απαλλαγμένη από κάθε σχετική υποχρέωση εγγυοδοσίας μας.

Σε περίπτωση κατάπτωσης της εγγύησης, το ποσό της κατάπτωσης υπόκειται στο εκάστοτε ισχύον πάγιο τέλος χαρτοσήμου.

(Εξουσιοδοτημένη Υπογραφή)

Δ. ΥΠΟΔΕΙΓΜΑ ΕΓΓΥΗΤΙΚΗΣ ΕΠΙΣΤΟΛΗΣ ΚΑΛΗΣ ΛΕΙΤΟΥΡΓΙΑΣ

Εκδότης (Πλήρης επωνυμία Πιστωτικού Ιδρύματος)

Ημερομηνία έκδοσης

Προς: (Πλήρης επωνυμία Αναθέτουσας Αρχής).....

(Διεύθυνση Αναθέτουσας Αρχής).....

ΕΓΓΥΗΤΙΚΗ ΕΠΙΣΤΟΛΗ ΚΑΛΗΣ ΛΕΙΤΟΥΡΓΙΑΣ

υπ' αριθμ. ποσού ευρώ.

Έχουμε την τιμή να σας γνωρίσουμε ότι εγγυόμαστε με την παρούσα επιστολή ανέκκλητα και ανεπιφύλακτα παραιτούμενοι του δικαιώματος της διαιρέσεως και διζήσεως μέχρι του ποσού των ευρώ υπέρ του

(i) [σε περίπτωση φυσικού προσώπου]: (ονοματεπώνυμο, πατρώνυμο), ΑΦΜ: (διεύθυνση), ή

(ii) [σε περίπτωση νομικού προσώπου]: (πλήρη επωνυμία), ΑΦΜ: (διεύθυνση), ή

(iii) [σε περίπτωση ένωσης ή κοινοπραξίας:] των φυσικών / νομικών προσώπων

α) (πλήρη επωνυμία), ΑΦΜ: (διεύθυνση)

β) (πλήρη επωνυμία), ΑΦΜ: (διεύθυνση)

γ) (πλήρη επωνυμία), ΑΦΜ: (διεύθυνση)

(συμπληρώνεται με όλα τα μέλη της ένωσης / κοινοπραξίας)

μελών της Ένωσης ή Κοινοπραξίας, ατομικά για κάθε μια από αυτές και ως αλληλέγγυα και εις ολόκληρο υπόχρεων μεταξύ τους εκ της ιδιότητάς τους ως μελών της Ένωσης ή Κοινοπραξίας, για την καλή εκτέλεση της υπ. αριθ. σύμβασης “(τίτλος σύμβασης)”, σύμφωνα με την (αριθμό/ημερομηνία) Διακήρυξη της Αναθέτουσας Αρχής.

Η παρούσα εγγύηση καλύπτει μόνο τις υποχρεώσεις τ... εν λόγω που απορρέουν από την καλή εκτέλεση της ανωτέρω σύμβασης καθ’ όλο τον χρόνο εγγύησης καλής λειτουργίας μετά την παραλαβή.

Το παραπάνω ποσό τηρείται στη διάθεσή σας και θα καταβληθεί ολικά ή μερικά χωρίς καμία από μέρους μας αντίρρηση, αμφισβήτηση ή ένσταση και χωρίς να ερευνηθεί το βάσιμο ή μη της απαίτησής σας μέσα σε πέντε (5) ημέρες από την απλή έγγραφη ειδοποίησή σας.

Η παρούσα ισχύει μέχρι και την (αν προβλέπεται ορισμένος χρόνος στα έγγραφα της σύμβασης) ή μέχρις ότου αυτή μας επιστραφεί ή μέχρις ότου λάβουμε έγγραφη δήλωσή σας ότι μπορούμε να θεωρήσουμε την Τράπεζα μας απαλλαγμένη από κάθε σχετική υποχρέωση εγγυοδοσίας μας.

Σε περίπτωση κατάπτωσης της εγγύησης, το ποσό της κατάπτωσης υπόκειται στο εκάστοτε ισχύον πάγιο τέλος χαρτοσήμου.

Βεβαιώνουμε υπεύθυνα ότι το ποσό των εγγυητικών επιστολών που έχουν δοθεί, συνυπολογίζοντας και το ποσό της παρούσας, δεν υπερβαίνει το όριο των εγγυήσεων που έχουμε το δικαίωμα να εκδίδουμε.

(Εξουσιοδοτημένη Υπογραφή)

ΠΑΡΑΡΤΗΜΑ VI – Ενημέρωση για την προστασία προσωπικών δεδομένων

Η Αναθέτουσα Αρχή ενημερώνει υπό την ιδιότητά της ως υπεύθυνης επεξεργασίας το φυσικό πρόσωπο που υπογράφει την προσφορά ως Προσφέρων ή ως Νόμιμος Εκπρόσωπος Προσφέροντος, ότι το ίδιο ή και τρίτοι, κατ' εντολή και για λογαριασμό του, θα επεξεργάζονται τα ακόλουθα δεδομένα ως εξής:

I. Αντικείμενο επεξεργασίας είναι τα δεδομένα προσωπικού χαρακτήρα που περιέχονται στους φακέλους της προσφοράς και τα αποδεικτικά μέσα τα οποία υποβάλλονται στην Αναθέτουσα Αρχή, στο πλαίσιο του παρόντος Διαγωνισμού, από το φυσικό πρόσωπο το οποίο είναι το ίδιο Προσφέρων ή Νόμιμος Εκπρόσωπος Προσφέροντος.

II. Σκοπός της επεξεργασίας είναι η αξιολόγηση του Φακέλου Προσφοράς, η ανάθεση της Σύμβασης, η προώθηση των δικαιωμάτων της Αναθέτουσας Αρχής, η εκπλήρωση των εκ του νόμου υποχρεώσεων της Αναθέτουσας Αρχής και η εν γένει ασφάλεια και προστασία των συναλλαγών. Τα δεδομένα ταυτοπροσωπίας και επικοινωνίας θα χρησιμοποιηθούν από την Αναθέτουσα Αρχή και για την ενημέρωση των Προσφερόντων σχετικά με την αξιολόγηση των προσφορών.

III. Αποδέκτες των ανωτέρω (υπό Α) δεδομένων στους οποίους κοινοποιούνται είναι:

(α) Φορείς στους οποίους η Αναθέτουσα Αρχή αναθέτει την εκτέλεση συγκεκριμένων ενεργειών για λογαριασμό της, δηλαδή οι Σύμβουλοι, τα υπηρεσιακά στελέχη, μέλη Επιτροπών Αξιολόγησης, Χειριστές του Ηλεκτρονικού Διαγωνισμού και λοιποί εν γένει προστηθέντες της, υπό τον όρο της τήρησης σε κάθε περίπτωση του απορρήτου.

(β) Το Δημόσιο, άλλοι δημόσιοι φορείς ή δικαστικές αρχές ή άλλες αρχές ή δικαιοδοτικά όργανα, στο πλαίσιο των αρμοδιοτήτων τους.

(γ) Έτεροι συμμετέχοντες στο Διαγωνισμό, στο πλαίσιο της αρχής της διαφάνειας και του δικαιώματος προδικαστικής και δικαστικής προστασίας των συμμετεχόντων στο Διαγωνισμό, σύμφωνα με το νόμο.

IV. Τα δεδομένα θα τηρούνται για χρονικό διάστημα για χρονικό διάστημα ίσο με τη διάρκεια της εκτέλεσης της σύμβασης, και μετά τη λήξη αυτής για χρονικό διάστημα πέντε ετών, για μελλοντικούς φορολογικούς-δημοσιονομικούς ή ελέγχους χρηματοδοτών ή άλλους προβλεπόμενους ελέγχους από την κείμενη νομοθεσία, εκτός εάν η νομοθεσία προβλέπει διαφορετική περίοδο διατήρησης. Σε περίπτωση εκκρεμοδικίας αναφορικά με δημόσια σύμβαση τα δεδομένα τηρούνται μέχρι το πέρας της εκκρεμοδικίας. Μετά τη λήξη των ανωτέρω περιόδων, τα προσωπικά δεδομένα θα καταστρέφονται.

V. Το φυσικό πρόσωπο που είναι είτε Προσφέρων είτε Νόμιμος Εκπρόσωπος του Προσφέροντος, μπορεί να ασκεί κάθε νόμιμο δικαίωμά του σχετικά με τα δεδομένα προσωπικού χαρακτήρα που το αφορούν, απευθυνόμενο στον υπεύθυνο προστασίας προσωπικών δεδομένων της Αναθέτουσας Αρχής.

VI. Η Αναθέτουσα Αρχή έχει υποχρέωση να λαμβάνει κάθε εύλογο μέτρο για τη διασφάλιση του απόρρητου και της ασφάλειας της επεξεργασίας των δεδομένων και της προστασίας τους από τυχαία ή αθέμιτη καταστροφή, τυχαία απώλεια, αλλοίωση, απαγορευμένη διάδοση ή πρόσβαση από οποιονδήποτε και κάθε άλλης μορφής αθέμιτη επεξεργασία.